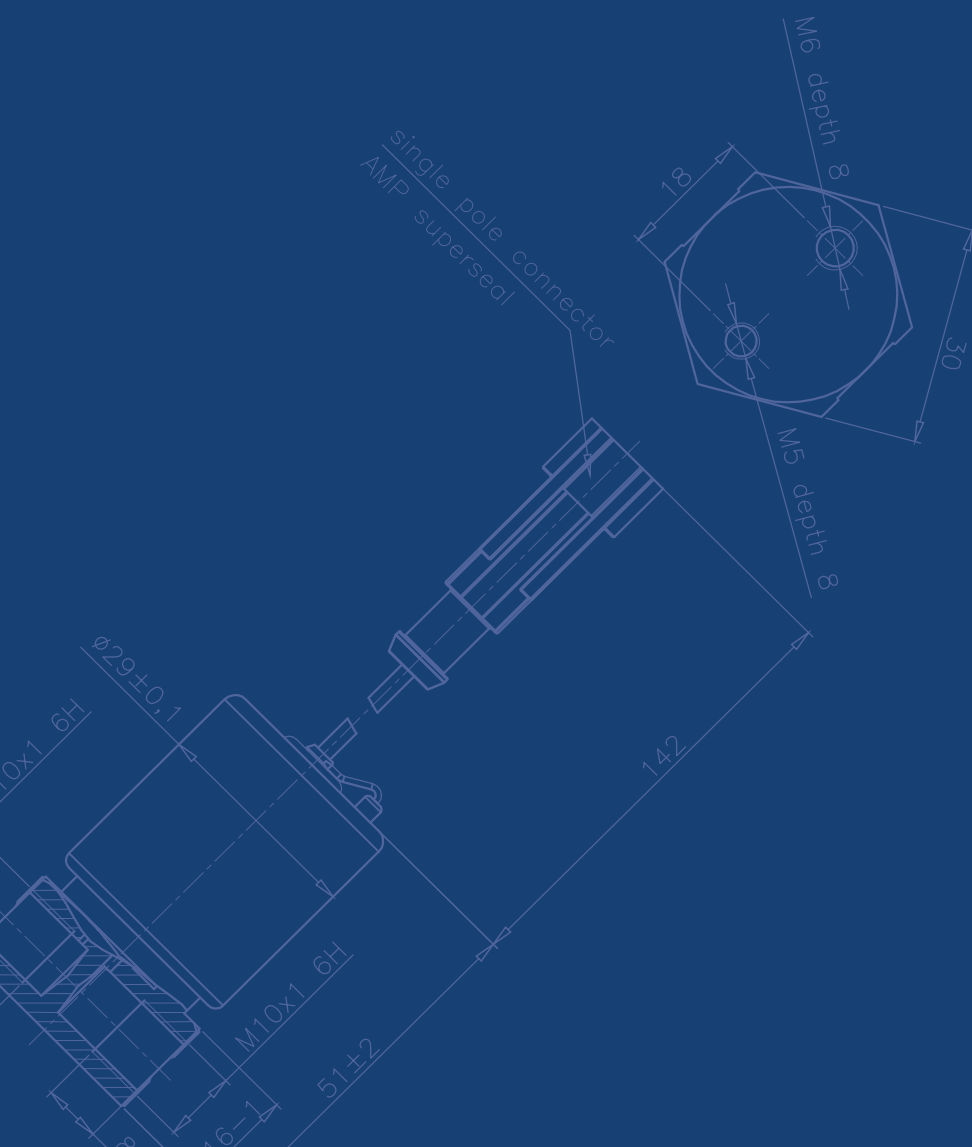


## Sistemi za hladen zagon diesel motorjev

## Cold starting units for diesel engines





<p>O ŽARILNIH SVEČKAH ABOUT THE GLOW PLUGS ÜBER GLÜHKERZEN CANDELETTE ED ALTRO A PROPOS DES BOUGIES</p>	<p>SOBRE LOS CALENDADORES O ŚWIECACH ŻAROWYCH О СВЕЧАХ НАКАЛИВАНИЯ 关于电热塞 ОТНОСИТЕЛЬНО ПОДГРЕВНИТЕ СВЕЩИ</p>	<p>stran   page  <b>2</b></p>
<p>ŽARILNE SVEČKE VGRADNJA - KAMIONI, TRAKTORJI GLOW PLUGS APPLICATIONS - TRUCKS, TRACTORS GLÜHKERZEN FÜR LKW/TRAKTOREN CANDELE DI PRERISCALDO APPLICAZIONI - CAMION, TRATTORI BOUGIES DE PRÉCHAUFFAGE APPLICATIONS LES CAMIONS, LES TRACTEURS</p>	<p>BUJÍAS INCANDESCENTES APLICACIONES - CAMIONES, TRACTORES ŚWIECE ŻAROWE DO SAMOCHODÓW CIĘŻAROWYCH I TRAKTORÓW ОБОГРЕВАТЕЛЬ ПРОБКИ-ПРИЛОЖЕНИЙ ГРУЗОВИКОВ, ТРАКТОРОВ 加热器应用:卡车, 拖拉机 ПОДГРЕВНИ СВЕЩИ УПОТРЕБА – КАМИОНИ, ТРАКТОРИ</p>	<p>stran   page  <b>23</b></p>
<p>ŽARILNE SVEČKE VGRADNJA - OSEBNA, DOSTAVNA VOZILA GLOW PLUGS APPLICATIONS - PERSONAL CARS, VANS GLÜHKERZEN FÜR PKW/NKW CANDELE DI PRERISCALDO APPLICAZIONI PERSONALI AUTOVETTURE, FURGONI BOUGIES DE PRÉCHAUFFAGE APPLICATIONS - VOITURES, LES FOURGONNETTES</p>	<p>BUJÍAS INCANDESCENTES APLICACIONES PERSONALES COCHES, FURGONETAS ŚWIECE ŻAROWE DO SAMOCHODÓW OSOBOWYCH I DOSTAWCZYCH ПРОБКИ-ПРИЛОЖЕНИЙ ЛИЧНЫЕ АВТОМОБИЛИ, МИКРОАВТОБУСЫ 电热塞应用:轿车, 面包车 ПОДГРЕВНИ СВЕЩИ УПОТРЕБА - ЛЕКИ АВТОМОБИЛИ, ВАНОВЕ ОБОГРЕВАТЕЛЬ</p>	<p>stran   page  <b>50</b></p>
<p>TEHNIČNI PODATKI TECHNICAL DATAS TECHNISCHE DATEN DATI TECNICI DONNÉES TECHNIQUES</p>	<p>DATOS TÉCNICOS DANE TECHNICZNE ТЕХНИЧЕСКИЕ ДАННЫЕ 技术数据 ТЕХНИЧЕСКА ИНФОРМАЦИЯ</p>	<p>stran   page  <b>179</b></p>
<p>PRIMERJALNE KODE CROSS REFERENCES QUERVERWEISE TIPI DI SOSTITUZIONE LISTE DE RÉFÉRENCES CROISÉES</p>	<p>REFERENCIAS CRUZADAS LISTA ZAMIENNIKÓW ПЕРЕКРЕСТНЫЕ ССЫЛКИ 相互参照 ПРЕПРАТКИ</p>	<p>stran   page  <b>191</b></p>
<p>NOVE KODE / OE-AM NEW REFERENCES / OE-AM NEUE REFERENZEN / OE-AM NUOVI RIFERIMENTI / OE-AM NOUVELLES RÉFÉRENCES / OE-AM</p>	<p>NUEVAS REFERENCIAS / OE-AM NOWE REFERENCJE / OE-AM НОВЫЕ ССЫЛКИ / OE-AM 新的参照 НОВИ ПОЗИЦИИ / OE-AM</p>	<p>stran   page  <b>209</b></p>

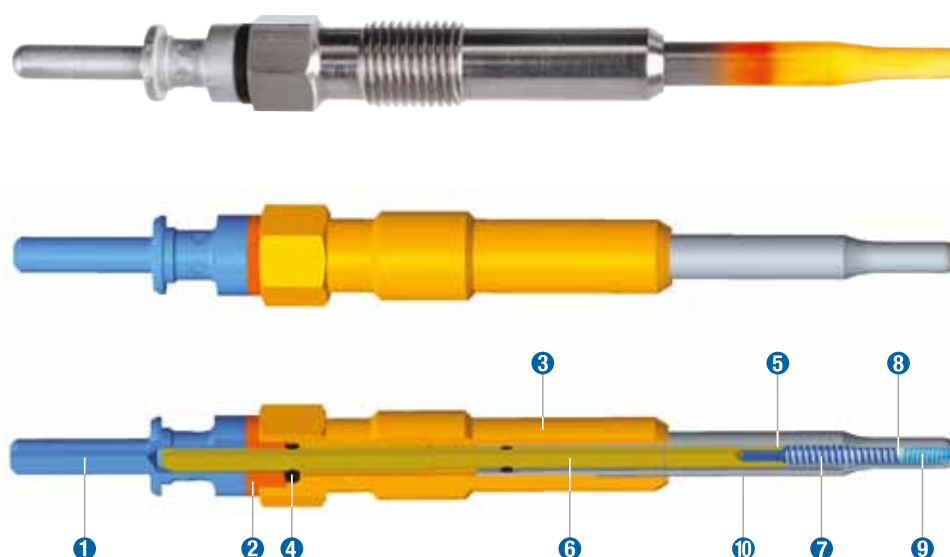
# ŽARILNE SVEČKE

**Spoštovani kupci in distributerji,**

Hvala Vam, da ste izbrali izdelke hladnega zagona dizelskih motorjev ISKRA. Zavedamo se pomena vidika okoljske ustreznosti izdelkov, ki je pridobila eno vodilnih vlog v avtomobilski industriji. Zato veliko vlagamo v razvoj novih rešitev in tehnologij, da bomo lahko z našimi izdelki tudi presegli zahteve novih okoljevarstvenih usmeritev.

Delovanje nove generacije Flash Start System (FSS) žarilnih čepnih svečk je nadzorovano s krmilno enoto (GPCU). Tako v primerjavi s klasično 11V žarilno čepno svečko, nova generacija doseže delavno temperature bistveno hitreje.

## OSNOVNA SHEMA ŽARILNE ČEPNE SVEČKE



### 1 Pin ali navojni priključek

Pini ali navojni priključki so zaščiteni s posebnimi prevlekami, tako da so zaščiteni pred korozijo in zagotavljajo zanesljivo električno povezavo.

### 2 Izolator

Izolator ima odlično trdnost, izolacijo in dobro odpornost na visoke temperature, tako da prepreči morebitne kratke stike.

### 3 Ohišje

Dimenzije ohišja svečke so zelo pomembne za motorno vgradnjo. Hkrati pa zagotavljajo temperaturno odpornost in varuje notranje sestavne dele.

### 4 Tesnilo

Posebno tesnilo varuje pred vdorom vlage v grelec in je odporen na agresivne tekočine, ki so prisotne v motorju.

### 5 Izolacija

Prašek magnezijevega oksida, ki ima odlično toplotno prevodnost se uporablja za izolacijo med ohišjem grelca in grelnim uporom.

### 6 Elektroda

Elektroda znotraj svečke zagotavlja prenos električne energije na upore.

### 7 Zaviralni upor

Glavna funkcija zaviralnega upora je učinkovit nadzor električnega toka pri hitrem ogrevanju žarilnega upora.

### 8 Spoj uporov

Tehnologija laserskega varjenja zagotavlja zanesljivo povezavo med zaviralnim in žarilnim uporom. Zagotavlja tudi stalno pozicijo uporov in s tem tudi enake uporovne lastnosti skozi življensko dobo.

### 9 Žarilni upor

Žarilni upor je praviloma krajši in omogoči ključni vir toplotne energije za vžig dizelskega motorja tudi v ekstremno hladnih pogojih. Vloga požarjenja po hladnem zagonu se kaže tudi v bistveno nižnjih izpušnih emisijah.

### 10 Cevka

Reducirana cevka nam zagotavlja izboljššan toplotni izkoristek in tako prispeva k boljšim lastnostim svečke.

## O ŽARILNIH SVEČKAH

### Zakaj dizelski motorji potrebujejo žarilne svečke?

- ▲ za zmanjšanje izpušnih emisij
- ▲ za ogrevanje hladnega vsisnega zraku
- ▲ za zmanjšanje vibracij in glasnosti motorja
- ▲ za izboljšanje voznih lastnosti hladnega motorja

### Faza predžarjenja

- ▲ Sistem predgretja motorja zagotavlja dodatno toplotno energijo, ki je potrebna za hladen vžig.
- ▲ Svečke so preko priključkov omrežene s primerno napetostjo in tik pred zagonom motorja steče skozi njih električni tok. Žarilni del upora se tako hitro ogreje, da zažari.
- ▲ Seveda pa je potreben čas za dosego zadostne temperature, kjer se doseže stabilen proces izgorovanja, odvisen tudi od različnih konstrukcij motorja.

### Faza požarjenja

- ▲ Z namenom zmanjšanja emisij belega in modrega izpušnega dima, kot tudi utekanja hladnega motorja, svečke žarijo še po zagonu dizelskega motorja. Seveda je čas požarjenja odvisen od temperature motorja saj je znano, da hladen motor proizvaja znatno več hrupa in škodljivih emisij.

## PRAVILNA ZAMENJAVA ŽARILNIH SVEČK

### Pozornost ob menjavi: upoštevati pravilni moment privitja svečk, kot tudi priključnih matic!

#### Ob menjavi svečk Vam priporočamo, da posvetite še posebno pozornost sledečim točkam:

- 1 Uporabite pravilni ključ za svečko in priključek
- 2 Pazite, da umazanija okoli izvrtine za svečko nikakor ne zaide v cilinder motorja
- 3 Preverite ali je svečka poravnana v liniji z navojem v glavi cilindra
- 4 Svečka mora biti privita s primernim momentom
- 5 Priključna matica mora biti privita s primernim momentom

Uporaba prevelike zatisne sile, lahko povzroči nepopravljive poškodbe na svečki, kot tudi resne poškodbe na motorju.

### 1. Vgradnja svečke z uporabo momentnega ključa:

Prosimo, da upoštevate navodila proizvajalca vozila. Ne uporabljajte olja ali masti za navoje. Pozor - upoštevajte najvišje možne momentne nastavitve:

Navoj M8:	8-14 Nm
Navoj M10:	15-18 Nm
Navoj M12:	20-25 Nm

### 2. Vgradnja svečke brez uporabe momentnega ključa:

Najprej privijte svečko v cilinder z roko. Nato uporabite primeren ključ in privijte svečko za približno 30° v desno. Ne uporabljajte olja ali masti za navoje.

### 3. Privitje priključne matice:

Prosimo, da ne presežete najvišje predpisanih momentov privitja priključnih matic:

Navoj M4 max.	2 Nm
Navoj M5 max.	4 Nm

V kolikor imajo svečke priključne pine, jih prosimo preglejte za morebitno korozijo.

# Iskra

Hidria AET d.o.o.

GARANCIJA IZDELKA

Vsi avtomobilski deli so skladni z EU garancijskimi pogoji. Garancija vključuje poškodbe v materialih ali nezadovoljive lastnosti kupljenega izdelka.

Garancija pa ne velja za izdelke, ki so odpovedali zaradi posledice nepravilne vgradnje, uporabe, zlorabe ali zaradi odpovedi drugega izdelka. Izdelki, ki so bili predelani ali uporabljeni za drug namen od prvotnega, nimajo garancije.

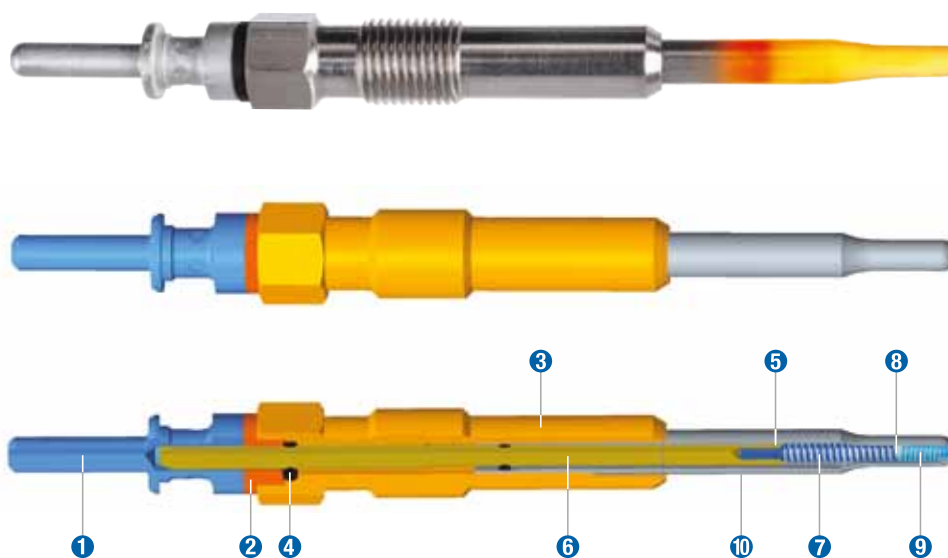
# GLOW PLUG

**Dear Customer, Dear Dealer,**

First of all, congratulations to choose ISKRA Diesel Cold Start Components. Since the aspect of environmental suitability has gained the leading role in automotive field, a struggling effort has been made through the market to satisfy ever greater emission demands. Our engineers are in a constant pursuit for better products.

New generation of Flash Start System (FSS) glow plugs are controlled with glow plug control unit (GPCU). In comparison with standard 11V glow plugs, the heat-up time is considerably shorter.

## THE BASIC SCHEME OF GLOW PLUG



### 1 Pin or Threaded Connector

Pins or Terminals are protected with special material treatment to resist corrosion and ensure reliable power connection.

### 2 Insulator

The Glow Plug insulator has excellent strength, insulation and thermal conductivity to avoid of any possible short circuit.

### 3 Housing

Dimensions of Glow plug housing is important for engine inbuilt. At the same time its functions is to provide heat resistance and also to protect inside parts.

### 4 Seal

A rubber seal prevents any further air contact which could lead to coil corrosion.

### 5 Insulation

Magnesium oxide powder is used for insulation material, which has also excellent features as heat conductor.

### 6 Electrode

Inside of the Glow Plug, electrode provides supply of electrical energy to the coils.

### 7 Regulating Coil

The main function of the Regulating Coil is to effective control current draw for fast heat-up of the Heating Coil.

### 8 Coil Connection

Laser welding technology assure reliable connects between Heating and Regulating coils and maintain their position at all times and ensure consistent resistance features.

### 9 Heating Coil

A shorter coil inside of the end of the Glow Plug enable a flash start even in very cold conditions. The post-heating temperature could be extended also after cold start, which results to significant lower engine emissions.

### 10 Heater tube

The reduced diameter of heater tube ensures improved heating efficiency and overall excellent performance.

## ABOUT THE GLOW PLUGS

### **Why glow plugs are needed for diesel engines?**

- ▲ to reduce smoke emission
- ▲ to heat up the incoming air
- ▲ to reduce engine noise and vibrations
- ▲ to improve drivability from cold

### **Pre-heating phase**

▲ The pre-heating system supplies the additional heat energy which is required for a cold start.

▲ Just before starting the engine a voltage is applied to the terminal of the glow plug and the current flows through the coils of wire inside the heater tube. This heats up rapidly, the heat energy being transferred to the protective sheath causing it to glow.

▲ The time taken to reach sufficient temperature where stable combustion is attainable varies with different engine designs.

### **Post-heating phase**

▲ The glow plugs continues glowing after start-up to reduce the amount of white or blue smoke produced. As well as to eliminate any starting problems at low temperatures. The post-heating phase is determinate on the engine temperature, as a cold diesel engine produce more noise and pollutant emissions.

## THE CORRECT WAY TO REPLACE GLOW PLUGS

### **Important on replacement: need to observe the right tightening torque for glow plugs and power connection nuts!**

#### **When replacing glow plugs, we recommend you to pay special attention on these main aspects:**

- 1 Use the right wrench for the glow plug and terminal
- 2 Take care that dirt around the hole for the plug could not fall into the cylinder
- 3 Make sure that the glow plug is correctly inline with the thread of the cylinder head
- 4 The glow plug must be tightened to the correct torque
- 5 The power connection nuts need to be tightened to the correct tightening torque.

The glow plug could be damaged by using oversize torque. This could result in irreparable damage to the plug, as well as to the damage on the engine.

#### **1. Fitting a glow plug with a torque wrench:**

Please observe vehicle manufacturer's specifications. Do not grease or oil threads!

Caution – observe maximum torque settings:

M8 threads:	8-14 Nm
M10 threads:	15-18 Nm
M12 threads:	20-25 Nm

#### **2. Fitting a glow plug without a torque wrench:**

Screw the glow plug into the cylinder first by hand. Then use a suitable ring spanner and tighten the glow plug for approx. 30°. Do not oil or grease the thread.

#### **3. Tightening the power connection nut:**

The maximum torque setting for the power connection nuts must not exceed the following values:

- M4 threads max. 2 Nm
- M5 threads max. 4 Nm

If glow plugs have pin connections, please check also these for corrosion.

# Iskra

Hidria AET d.o.o.

## PRODUCT WARRANTY

*All automotive parts are in compliance with EU warranty conditions. This warranty is limited to the defects in materials or unsatisfied performances of the products as supplied by the manufacturer.*

*This warranty does not cover parts that fail as a result of improper installation, misuse, abuse or the failure of another part. Parts modified for use or installed for use other than their original design and application have no warranty.*



# GLÜHKERZEN

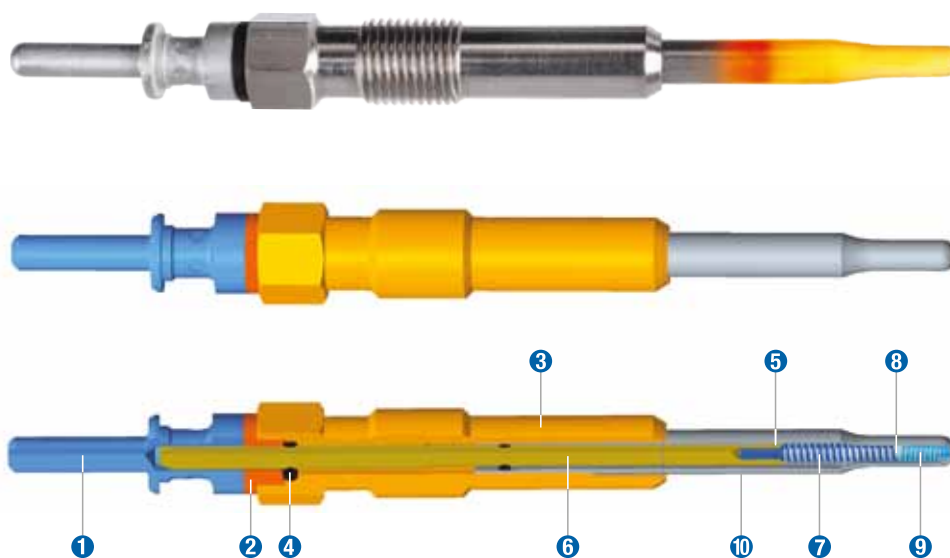
*Liebe Kundin, lieber Kunde!  
Liebe Händler!*

*Erst einmal herzlichen Glückwunsch zu Ihrer Wahl der Komponenten des ISKRA Dieselmotor-Kaltstart-Systems.*

*Seit dem Aspekt der Umweltfreundlichkeit in der Automobilindustrie größte Bedeutung zukommt, sind auch auf dem Aftermarket Anstrengungen unternommen worden, damit immer schärfer werdende Emissionsanforderungen erfüllt werden. Unsere Ingenieure sind stetig bei der Entwicklung immer besserer Produkte.*

*Die Steuerung der neuen Schnellstart-Glühkerzengeneration (Flash Start System, FSS) wird durch ein Glühkerzen-Steuergerät übernommen. Im Vergleich zur Standard-Glühkerze mit Betriebsspannung von 11V ist die Aufheizzeit mit den FSS-Glühkerzen wesentlich kürzer.*

## AUFBAU DER GLÜHKERZE



### 1 Anschlussbolzen oder Gewindeanschluss

Die durch besondere Werkstoffbearbeitung geschützten Anschlussbolzen und Anschlussklemmen sind korrosionsbeständig und sichern einen zuverlässigen Stromanschluss.

### 2 Isolator

Der Isolator der Glühkerze hat durch seine Stärke und gute Isolier- und Wärmeleitfähigkeit einen eventuellen Kurzschluss zu verhindern.

### 3 Gehäuse

Gehäuseabmessungen sind für den integrierten Motor wichtig. Dabei hat es die Aufgabe für Wärmebeständigkeit zu sorgen und innere Teile zu schützen.

### 4 Dichtung

Eine Gummidichtung verhindert einen weiteren Kontakt mit Luft, der zu einer Wendelkorrosion führen kann.

### 5 Isolation

Magnesiumoxid-Pulver dient als Isolierfüllung und weist dabei hervorragende Wärmeleitfähigkeit auf.

### 6 Elektrode

Die im Inneren der Glühkerze eingebaute Elektrode sorgt für die Stromversorgung der Wendeln.

### 7 Regelwendel

Die wichtigste Aufgabe der Regelwendel besteht darin, die Stromaufnahme effizient zu überwachen, damit die Heizwendel schnell glüht.

### 8 Wendelkombination

Laser-Schweißtechnologien sorgen für zuverlässige Verbindungen zwischen der Heiz- und Regelwendel, deren richtige Position zu jeder Zeit und konsistente Widerstandsfähigkeiten.

### 9 Heizwendel

Eine kurze Wendel an der Glühkerzenspitze macht auch bei sehr tiefen Außentemperaturen einen Schnellstart möglich. Die Nachglühzeit kann nach dem Kaltstart gehalten werden, wodurch der Abgasausstoß wesentlich minimiert wird.

### 10 Glührohr

Reduziertes Glührohrdurchmesser gewährleistet eine verbesserte Heizeffizienz und hervorragende Gesamtleistung.



## ÜBER GLÜHKERZEN

### Warum sind Glühkerzen für Dieselmotoren erforderlich?

- ▲ Reduktion des Schadstoffausstoßes
- ▲ Vorwärmung der Ansaugluft
- ▲ Verminderung der Motorgeräusche und -vibrationen
- ▲ Verbesserung des Fahrverhaltens nach dem Kaltstart

### Vorglühphase

▲ Das Vorglüh-System sichert die Zufuhr zusätzlicher Wärmeenergie, die für einen Kaltstart erforderlich ist.

Bevor der Motor startet, wird die Spannung an die Anschlussklemmen ausgegeben und der Strom fließt durch die Wendelwindungen im Glühstab. Die Heizwendel erhitzt sich rapid und die Wärmeenergie wird dem schützenden Glühstab zugeführt, was sein Glühen bewirkt.

▲ Die Zeit, die erforderlich ist, damit die ausreichende Temperatur für stabile Verbrennung erreicht ist, ist für verschiedene Motortypen unterschiedlich.

### Nachglühphase

▲ Die Glühkerzen glühen nach dem Start einige Zeit nach. Dadurch wird der Weiß- und Blaurauch reduziert sowie etwaiges Start-Problem bei tieferen Temperaturen verhindert. Die Nachglühphase ist auf die Motortemperatur abgestimmt, da der kalte Dieselmotor mehr Geräusche und Schadstoff-Emissionen produziert.

## WICHTIGE REGELN FÜR DEN GLÜHKERZENWECHSEL

**Wichtig: Die Glühkerzen und Strom-Anschlussmuttern müssen mit dem richtigen Drehmoment angezogen werden!**

**Beim Glühkerzen-Austausch empfehlen wir folgendes zu beachten:**

- 1 Es muss der richtige Schlüssel für Glühkerzen und Anschlussklemmen benutzt werden.
- 2 Verschmutzungen rund um das Loch für Glühkerze dürfen auf keinen Fall in den Zylinder fallen.
- 3 Vergewissern Sie sich, dass die Glühkerze genau in einer Linie mit dem Gewinde des Zylinderkopfes ist.
- 4 Glühkerze muss mit dem richtigen Drehmoment angezogen werden.
- 5 Strom-Anschlussmuttern müssen mit dem richtigen Drehmoment angezogen werden.

Bei zu hohen Drehmomenten kann die Glühkerze beschädigt werden. Dies kann eine irreparable Beschädigung nicht nur der Glühkerze, sondern auch die Beschädigung des Motors zur Folge haben.

### 1. Einbau der Glühkerze mit Drehmomentschlüssel:

Bitte beachten Sie unbedingt die Vorschriften des Fahrzeugherstellers.

Gewinde weder ölen noch fetten!

Achtung: maximales Anzugsdrehmoment einhalten

bei Gewinde M8:	8-14 Nm
bei Gewinde M10:	15-18 Nm
bei Gewinde M12:	20-25 Nm

### 2. Einbau der Glühkerze, wenn kein Drehmomentschlüssel zur Hand:

Glühkerze in den Zylinder mit der Hand einschrauben. Mit geeignetem Ringschlüssel um ca. 30° nachziehen. Gewinde weder ölen noch fetten!

### 3. Anziehen der Strom-Anschlussmutter:

Das maximale Anzugsdrehmoment der Strom-Anschlussmutter darf folgende Werte nicht überschreiten:

- bei Gewinde M4 max. 2 Nm
- bei Gewinde M5 max. 4 Nm

Bei Glühkerzen mit Steckanschluss diesen auf Korrosion prüfen.

# Iskra

Hidria AET d.o.o.

**GARANTIELEISTUNGEN  
FÜR ISKRA-PRODUKTE**

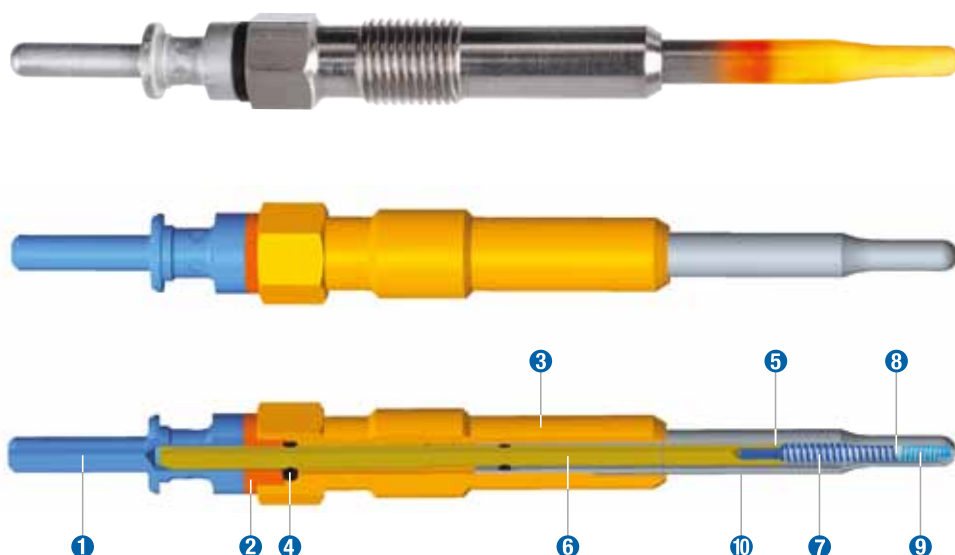
Auf alle Automobilteile wird in Übereinstimmung mit den EUGarantiebedingungen. Die Garantie gilt nur für Teile, die Materialfehler oder unbefriedigende durch den Hersteller verursachte Leistungen aufweisen. Diese Garantie erstreckt sich nicht auf Schäden, die aus einer unsachgemäßen Installation oder einem unsachgemäßen Gebrauch oder Ausfall eines anderen Teils resultieren. Teile, die für einen anderen Gebrauch, als von Originalkonstruktion und ursprünglichen Anwendungszwecken vorgesehen, modifiziert oder installiert wurden, fallen unter keine Garantie.

# CANDELE DI PRERISCALDO

*Il Gentilissimi Clienti,  
Gentilissimi Distributori,*

*Prima di tutto grazie e complimenti per aver scelto tecnologia di avviamento a freddo dei diesel ISKRA. Da quando l'aspetto della sostenibilità ambientale ha guadagnato un ruolo di leader nel campo dell'automobile, molti sforzi sono stati fatti per soddisfare anche le più esigenti richieste in fatto di emissioni, e i nostri ingegneri sono ogni giorno impegnati alla costante ricerca e inseguimento di prodotti migliori. Con la nuova generazione, le candele FSS (Flash Start System) sono controllate da una unità di controllo (GPCU). In confronto con i tipi standard a 11V, si assicura un tempo di riscaldamento considerevolmente più breve.*

## SCHEMA BASE DELLA CANDELETTA



### 1 Terminale o connettore a vite

Entrambi i terminali sono protetti con un trattamento anticorrosivo per assicurare affidabilità alla connessione.

### 2 Isolatore

L'isolatore della candeledda ha una eccellente forza, isolamento e conduttività termica per evitare possibili cortocircuiti.

### 3 Involucro.

Le dimensioni dell'involucro sono importanti per la costruzione interna del motore. Allo stesso tempo ha anche la funzione di resistere al calore e proteggere le parti interne.

### 4 Tenuta.

Una tenuta in gomma previene qualsiasi contatto con l'aria che potrebbe portare alla corrosione dell'avvolgimento.

### 5 Isolamento.

Una composizione di ossido di magnesio è impiegata come materiale isolante, utile anche per le sue eccellenti caratteristiche come conduttore di calore.

### 6 Elettrodo

All'interno della candeledda, un elettrodo provvede a portare energia elettrica agli avvolgimenti.

### 7 Avvolgimento di regolazione

La sua funzione principale è l'effettivo controllo sulla corrente data per un riscaldamento dell'avvolgimento veloce.

### 8 Collegamento avvolgimenti

Una saldatura a laser assicura collegamenti affidabili tra avvolgimenti di regolazione e riscaldamento e mantenendo invariate per tutto il tempo le loro posizioni e assicurandone consistenti doti di resistenza.

### 9 Avvolgimento riscaldante

Un avvolgimento più corto posto in testa dentro la candeledda assicura una partenza immediata anche in condizioni molto fredde. Il post riscaldamento può essere esteso anche dopo la partenza a freddo con significative emissioni più basse.

### 10 Riscaldatore

Le dimensioni ridotte del corpo riscaldante assicurano un miglioramento dell'efficienza e prestazioni ottimali.

## CANDELETTE ED ALTRO

### **Perché c'è bisogno delle candele per i motori diesel?**

- ▲ per ridurre i fumi emessi
- ▲ per riscaldare l'aria aspirata
- ▲ per ridurre rumori e vibrazioni sul motore
- ▲ per aumentare la guidabilità a freddo

### **Fase di preriscaldamento.**

- ▲ Il sistema di preriscaldamento fornisce ulteriore energia al riscaldamento necessario per partenze a freddo.
- ▲ Prima dell'avvio del motore, una tensione viene applicata ai terminali della candele e la corrente fluisce attraverso l'avvolgimento alle spire poste sul tubo riscaldante. Questo si riscalda rapidamente e il calore comincia a trasferirsi allo scudo protettivo rendendolo incandescente.
- ▲ Il tempo necessario per raggiungere sufficiente temperatura con combustione stabile varia con il disegno del motore.

### **Fase di post riscaldamento**

- ▲ La candele continua a riscaldarsi dopo la fase partenza riducendo le parti blu e bianche dei fumi di scarico. Così come elimina qualsiasi problema legato alla partenza a freddo.
- La fase di post riscaldamento è determinante per le temperature del motore perché un motore diesel freddo produce più rumore ed inquinamento.

## LA SOSTITUZIONE CORRETTA DELLE CANDELE

### **Importante durante la sostituzione: le corrette coppie di serraggio della candela e del dado di collegamento per la corrente!**

### **Durante la sostituzione delle candele bisogna fare particolare attenzione su questi aspetti principali:**

- 1 Impiegare la chiave dinamometrica corretta per le candele ed il morsetto.
- 2 I depositi di sporcizia che si trovano sulla cava della candela non devono assolutamente cadere nel cilindro.
- 3 Assicurarsi che la candela sia allineata correttamente con la filettatura della testata dei cilindri.
- 4 Le candele devono essere strette con la coppia di serraggio giusta.

- 5 I dadi per il collegamento della corrente devono essere stretti con la coppia di serraggio corretta.

Se tale coppia di serraggio viene oltrepassata è possibile che la candela venga danneggiata, provocandone il completo danneggiamento, come pure per i danni sul motore

### **1. Montaggio della candela con la chiave dinamometrica:**

Rispettare assolutamente le prescrizioni del costruttore del veicolo. Non oleare né ingrassare la filettatura! Attenzione – osservare la coppia massima di serraggio:

Filetto M8:	8-14 Nm
Filetto M10:	15-18 Nm
Filetto M12:	20-25 Nm

### **2. Montaggio della candela senza la chiave dinamometrica:**

Avvitare la candela a mano sino a che essa va a toccare il blocco del motore. Stringerla successivamente di circa 30° usando una chiave cilindrica idonea. Non oliare né ingrassare la filettatura.

### **3. Stringere il dado di collegamento della corrente:**

La coppia di serraggio massima della barra di collegamento a corrente non deve oltrepassare i seguenti valori:

Filetto M4 max. 2 Nm

Filetto M5 max. 4 Nm

Nel caso di candele ad incandescenza con spinotto controllare che sesso non sia corroso.

# Iskra

Hidria AET d.o.o.

**GARANZIA SUI PRODOTTI**

Tutte le pezzi di ricambio per auto sono in conformità con le condizioni di EU garanzia. Questa garanzia è limitata a difetti nei materiali o insoddisfatti prestazioni dei prodotti, fornite dal fabbricante.

Questa garanzia non copre le parti che non a causa di installazione, uso improprio, abuso o il fallimento di un'altra parte. Parti modificati per essere utilizzati o installati per uso diverso da quello del loro design originale e di applicazione non hanno garanzia.

# BOUGIES DE PRÉCHAUFFAGE

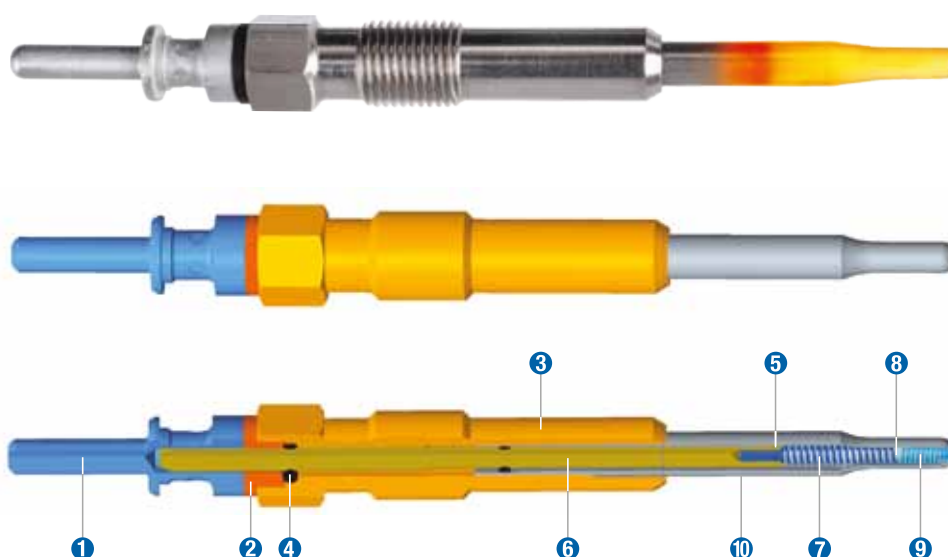
**Chers Clients, Chers distributeurs,**

Avant tout, merci d'avoir choisi ISKRA pour vos composants de démarrage à froid pour moteur Diesel.

Puisque l'aspect environnemental est devenu un facteur prépondérant dans le domaine des véhicules, un effort de lutte a été fait par le marché pour satisfaire des demandes toujours plus grandes concernant les émissions. Nos ingénieurs sont constamment à la recherche de meilleurs produits.

La nouvelle génération de systèmes bougies de démarrage flash FSS (Flash start system) est contrôlée au travers d'un boîtier électronique (GPCU). En comparaison avec les bougies standard 11V, le temps de préchauffe est considérablement réduit.

## SCHÉMA BASIC D'UNE BOUGIE DE PRÉCHAUFFAGE



### 1 Connecteur vissé ou clippé

Les connecteurs sont protégés par une matière spéciale pour résister à la corrosion et assurer une connexion de puissance efficace.

### 2 Isolateur

L'isolateur des bougies a d'excellentes caractéristiques de résistance, d'isolation électrique et thermique pour éviter tout court circuit.

### 3 Carter de la Bougie

Les dimensions de ce carter sont importantes pour l'assemblage sur le moteur. L'autre fonction de ce carter est de protéger les éléments internes et de garantir une protection thermique.

### 4 Joint d'étanchéité.

Un joint élastomère protégé le filament de tout contact avec l'air qui pourrait provoquer de la corrosion.

### 5 Isolation interne

De la poudre d'oxyde de magnésium est utilisée pour isoler. Elle possède une excellente conductibilité thermique.

### 6 Electrode

A l'intérieur de la bougie, l'électrode transmet la puissance électrique au filament.

### 7 Bobine de régulation

La fonction principale de la bobine de régulation est de contrôler la courbe de courant pour un chauffage rapide.

### 8 Assemblage des bobines

La technologie de soudage laser assure une connexion sûre entre les bobines de régulation et de chauffage. Elle permet par ailleurs de maintenir leurs positions respectives et une bonne caractéristique de résistance électrique lors du fonctionnement.

### 9 Bobine de chauffage

Cette bobine de faible dimension à l'extrémité de la bougie permet un démarrage flash même dans les conditions de froid extrême. La température du post chauffage peut être augmentée après la phase de démarrage, cela permet une réduction importante des émissions.

### 10 Crayon de la bougie

Le diamètre réduit du tube assure une efficacité augmentée du chauffage et une excellente performance globale.

## A PROPOS DES BOUGIES

### **Pourquoi les bougies sont nécessaires pour les moteurs diesel?**

- ▲ Pour réduire les émissions de fumée
- ▲ Pour chauffer l'air d'admission
- ▲ Pour réduire les vibrations et les bruits du moteur
- ▲ Pour améliorer la conduite à froid

### **Phase de pré chauffage**

- ▲ Le système de préchauffage génère une chaleur supplémentaire nécessaire pour le démarrage à froid.
- ▲ Juste avant de démarrer le moteur, une tension est appliquée sur les bougies et le courant traverse les bobines à l'intérieur du crayon. La chauffe est très rapide, et cette chaleur est transférée au tube qui, chauffé à son tour, devient incandescent.
- ▲ Le temps nécessaire à atteindre la température critique permettant une combustion stable, est dépendant de la conception des moteurs.

### **Phase de post chauffage**

- ▲ La bougie continue de fonctionner après le démarrage pour réduire les fumées blanches et bleues issues du moteur. Il permet aussi d'éliminer les problèmes de démarrage à froid. Le temps de post heating est déterminé en fonction de la température du moteur, car les moteurs froids produisent plus de bruit et d'émissions polluantes.

## COMMENT REMPLACER SES BOUGIES

### **Important lors du changement des bougies : Utiliser le bon couple de serrage pour la bougie et les connecteurs électrique!**

**Lorsque vous remplacez vos bougies, nous vous recommandons de prêter une attention particulière aux aspects suivants:**

- 1 Utiliser les bonnes clefs pour le montage de la bougie et des connections.
- 2 Ne pas faire tomber, en aucunes circonstances, des poussières, particules à l'intérieur des cylindres (chambre de combustion moteur) par l'alésage de fixation de la bougie se trouvant sur la culasse.
- 3 S'assurer que la bougie est correctement alignée dans l'alésage de la culasse.

- 4 La bougie doit être vise au couple correct
- 5 Les connections électrique de puissance doivent être vissées au couple correct.

La bougie peut être endommagée par un serrage excessif. Cela peut conduire à des dommages irréparables pour la bougie (surchauffe due à une réduction du jeu, rupture de la connexion), ainsi que pour le moteur.

### **1. Monter une bougie avec une clef dynamométrique:**

Observer les préconisations constructeurs. Ne pas graisser ou huiler le filetage! Attention – Conformez vous aux couples maxi de serrage:

Filetage M8:	8-14 Nm
Filetage M10:	15-18 Nm
Filetage M12:	20-25 Nm

### **2. Monter une bougie sans clef dynamométrique:**

Serrer la bougie sur la culasse en premier à la main. Ensuite utiliser une clef adaptée, et serrer avec un angle de 30° environ. Ne pas graisser ou huiler.

### **3. Serrage des connecteurs électriques:**

Le couple maxi de serrage des connecteurs électriques ne doit pas excéder les valeurs suivantes:

Filetage M4	max. 2 Nm
Filetage M5	max. 4 Nm

Si vos bougies ont des connecteurs clipés, vérifier les connecteurs (corrosion).

# Iskra

Hidria AET d.o.o.

## GARANTIE

Toutes les pièces Automotive sont en accord avec les conditions de garantie EU. Cette garantie est limitée aux défauts dans la matière ou aux performances insuffisantes des produits livrés par le fabricant.

Cette garantie ne couvre pas les pièces qui seraient défectueuse due à une mauvaise installation, mauvaise utilisation, ou causé par une autre pièce défectueuse. Les pièces modifiées, ou montées pour une utilisation autre que celle définie pour leur application/destination originale, ne sont pas garanties.



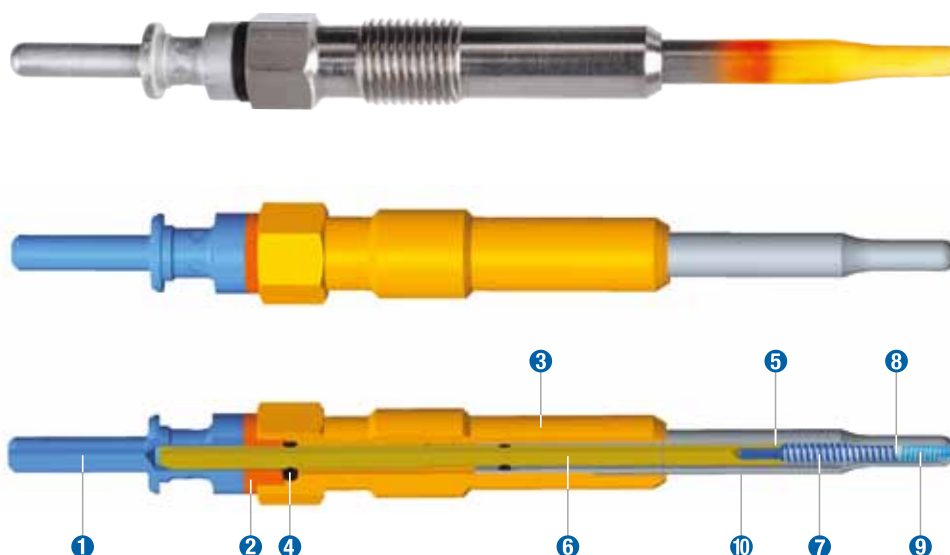
# BUJÍAS INCANDESCENTES

**Estimado Cliente/Distribuidor,**

Lo primero felicitarle por elegir Componentes ISKRA para arranque en frío Diesel. Desde que el factor medioambiental supone un hecho decisivo en el sector de automoción, hemos hecho un enorme esfuerzo para satisfacer las demandas del mercado. Nuestros ingenieros están en un reto constante para conseguir los mejores productos que ayuden a las emisiones más bajas.

La nueva generación de Calentadores para Sistemas de Arranque Inmediato (FSS-Flash Start System) son controlados mediante la Unidad de Control (GPCU). En comparación con los calentadores standard de 11 V el tiempo de calentamiento es mucho menor.

## ESQUEMA BÁSICO DE UN CALENTADOR



### 1 Conexión Lisa o Roscada

Los Terminales están protegidos mediante un tratamiento especial para resistir la corrosión y asegurar la mejor transmisión de potencia.

### 2 Aislante

El aislante del calentador tiene una excelente calidad y robustez, asegurando la mejor conducción del calor y evitando la posibilidad de cortocircuito.

### 3 Carcasa

Las dimensiones del Calentador son importantes a la hora del montaje en el motor. Al mismo tiempo su función es resistencia a altas temperaturas y proteger las partes internas del mismo.

### 4 Sellado

Un anillo de goma previene contacto con el aire que podría provocar corrosión.

### 5 Aislamiento

Oxido de Magnesio es utilizado para fabricar el aislante. Dicho componente tiene unas excelentes cualidades como conductor del calor.

### 6 Electrodo

En el interior del calentador un electrodo permite el suministro de energía eléctrica a las resistencias.

### 7 Regulador de la Resistencia

La principal función del regulador es el control efectivo del aporte de corriente para el más rápido calentamiento posible.

### 8 Conexión de la Resistencia

Tecnología Láser consigue la mejor conexión entre Resistencia y Regulador, manteniendo su posición todo el tiempo y asegurando solidez y prestaciones.

### 9 Resistencia

Una resistencia más corta al final del interior del calentador permite un rápido encendido incluso en condiciones de mucho frío. La temperatura de post-calentamiento puede durar una vez arrancado el vehículo para conseguir unas emisiones más bajas.

### 10 Tubo calentador

El reducido diámetro del tubo del calentador, asegura la eficiencia en el calentamiento y unas excelentes prestaciones.

## SOBRE LOS CALENTADORES

### **Por qué los motores diesel necesitan calentadores?**

- ▲ para reducir las emisiones de humo
- ▲ para calentar el aire de admisión
- ▲ para reducir ruido y vibraciones del motor
- ▲ para permitir la conducción en frío

### **Fase de pre-calentamiento**

- ▲ El sistema de pre-calentamiento suministra la energía adicional necesaria para el arranque en frío.
- ▲ Justo antes de arrancar el vehículo, un voltaje es aplicado al terminal del calentador y la corriente pasa a través de la resistencia en el interior del tubo. Este se calienta rápidamente hasta alcanzar la incandescencia.
- ▲ El tiempo transcurrido para alcanzar la temperatura necesaria para una combustión apropiada, varía en función de los diferentes tipos de motor.

### **Fase de post-calentamiento**

- ▲ Los calentadores continúan incandescentes después del arranque para reducir la emisión de humo blanco o azul. También para eliminar problemas de arranque a bajas temperaturas. La fase post-calentamiento es determinante según la temperatura del motor, ya que un motor diesel frío produce ruido y emisiones contaminantes.

## LA FORMA CORRECTA DE SUSTITUIR LOS CALENTADORES

**Importante: cuando sustituimos los calentadores es muy importante observar el correcto apriete de los mismos y de las tuercas de conexión.**

**Cuando sustituimos los calentadores recomendamos prestar especial atención a lo siguiente:**

- 1 Usar la llave correcta para el calentador y el terminal.
- 2 Tener cuidado que no caiga suciedad por el alojamiento del calentador al cilindro.
- 3 Asegurarse que el calentador enrosca correctamente en la cabeza del cilindro.
- 4 El calentador debe ser enroscado con el apriete correcto.
- 5 Las tuercas de los terminales deben estar ajustadas con el apriete correcto.

El calentador puede ser dañado si se utiliza un apriete excesivo. Puede causar un daño irreparable al calentador así como al motor.

### **Ajuste de un calentador con el par de apriete:**

Por favor observar las especificaciones del fabricante. No engrasar o aceitar las roscas!

Atención: respetar los pares máximos de apriete:

Rosca M8:	8-14 Nm
Rosca M10:	15-18 Nm
Rosca M12:	20-25 Nm

### **Ajuste de un calentador sin el par de apriete:**

Enroscar a mano el calentador en el cilindro. Luego utilizando la llave adecuada apretar el calentador girando aprox. 30°. No aceitar o engrasar la rosca.

### **Ajuste de la tuerca del terminal:**

Los pares de apriete máximos para la tuerca de los terminales no debe exceder los valores siguientes:

- Rosca M4 max. 2 Nm
- Rosca M5 max. 4 Nm

Si los calentadores tienen conexiones en pin, por favor chequear estén libres de corrosión.

# Iskra

Hidria AET d.o.o.

**GARANTÍA  
DE PRODUCTO ISKRA**

Todos los productos de automoción ISKRA tienen las condiciones de garantía EU. Esta garantía cubre los defectos de fabricación o en prestaciones, para los productos suministrados por el fabricante.

Esta garantía no cubre los productos cuyo fallo sea resultado de una mala instalación, uso o debido al fallo de otro componente no suministrado por ISKRA. Tampoco los productos manipulados o utilizados para otro propósito distinto para el que han sido diseñados, están cubiertos por la garantía.



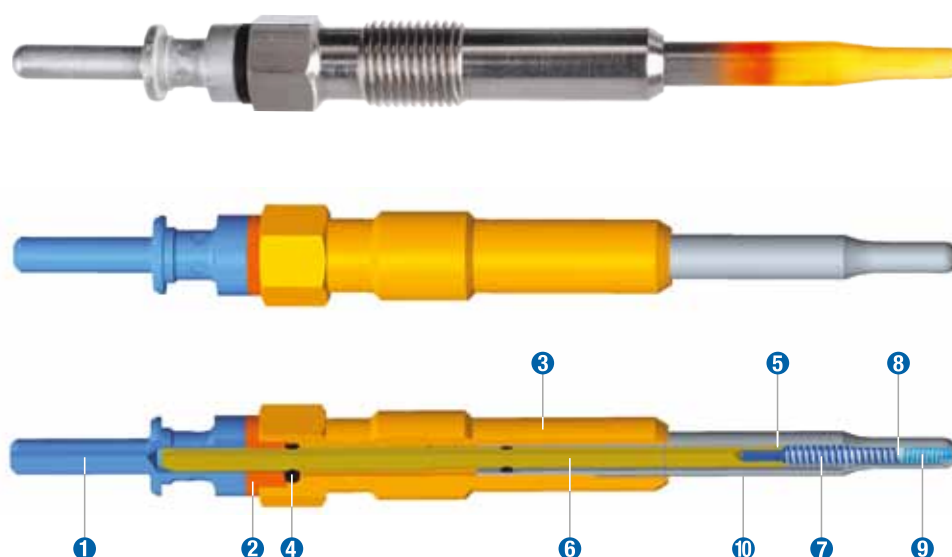
# ŚWIECE ŻAROWE

## Szanowni Klienci!

Dziękujemy za zaufanie i gratulujemy wyboru naszego produktu, jakim jest układ rozruchu zimnego silnika - ISKRA Diesel Engine.

Ochrona środowiska i przestrzeganie restrykcyjnych norm czystości spalin stanowi dziś duże wyzwanie dla światowego przemysłu samochodowego. Nasi inżynierowie podejmują je z pełną odpowiedzialnością, nieustannie udoskonalając nasze produkty, czego najnowszym przykładem jest zastosowanie innowacyjnego sterownika systemem szybkiego rozruchu FSS (Flash Start System). W porównaniu do tradycyjnej świecy żarowej o napięciu 11V, znacznie skrócono tu czas rozruchu zimnego silnika.

## BUDOWA ŚWIECY ŻAROWEJ



### 1 Wtyk lub śruba (przyłącze prądowe)

Dzięki starannemu zabezpieczeniu przed korozją zapewniają pewne podłączenie elektryczne.

### 2 Podkładka izolacyjna

Dzięki dobrym właściwościom izolującym i wysokiej przewodności cieplnej skutecznie zapobiega ewentualnym zwarciom.

### 3 Korpus

Idealnie dopasowany do danego typu silnika, doskonale odprowadza ciepło i chroni wewnętrzne części świecy.

### 4 Uszczelka

Zapobiega przenikaniu wilgoci i korozji spirali grzewczej.

### 5 Wypełnienie izolacyjne

Tlenek magnezu izoluje i doskonale odprowadza ciepło.

### 6 Elektroda

Doprowadza prąd do spirali grzewczej.

### 7 Spirala regulacyjna

Reguluje natężenie prądu w zależności od temperatury, przyspieszając nagrzewanie spirali grzewczej.

### 8 Spaw laserowy

Niezawodne połączenie spirali regulacyjnej z grzewczą bez strat prądu.

### 9 Spirala grzewcza

Krótką spiralą na czubku świecy pozwala na podgrzanie komory spalania nawet w najniższych temperaturach.

### 10 Pręt grzewczy

Przewężony czubek zapewnia szybkie nagrzewanie i dużą moc.

## O ŚWIECACH ŻAROWYCH

### **Oto, dlaczego silniki Diesla wymagają zastosowania świec żarowych:**

- ▲ redukcja szkodliwych związków
- ▲ podgrzanie zasysanego powietrza
- ▲ minimalizowanie drgań i wibracji
- ▲ polepszenie kultury pracy w czasie rozgrzewania silnika

### **Faza podgrzewania**

▲ System podgrzewania zapewnia dodatkową energię cieplną konieczną w fazie zimnego rozruchu. Przed uruchomieniem silnika prąd płynący przez spiralę świecy żarowej błyskawicznie rozgrzewa spiralę grzejną, która przekazuje swoją energię cieplną prętowi grzejnemu, rozgrzewając go do czerwoności. Czas potrzebny do uzyskania właściwej temperatury potrzebnej do stabilnego spalania jest różny w poszczególnych silnikach.

### **Faza dogrzewania**

▲ Świece żarowe dogrzewają komorę spalania jeszcze parę minut po uruchomieniu silnika. Zapobiega to nadmiernemu wydzielaniu sadzy i szkodliwych związków spalania oraz podnosi kulturę pracy silnika. Długość czasu dogrzewania zależna jest od temperatury silnika.

## WAŻNE ZALECENIA DO WYMIANY ŚWIEC ŻAROWYCH

### **Uwaga: świece żarowe i nakrętki prądowe muszą być dokręcone właściwym momentem!**

### **Przy wymianie świec żarowych proszę bezwzględnie stosować się do następujących zaleceń:**

- 1 Używać odpowiedniego klucza do korpusu i nakrętek prądowych świec żarowych
- 2 Zabrudzenia wokół kanału świecy żarowej nie mogą w żadnym wypadku dostać się do komory spalania
- 3 Sprawdzić osiowość ustawienia świecy względem gwintu w głowicy
- 4 Świeca musi być dokręcona właściwym momentem
- 5 Nakrętka prądowa musi być dokręcona właściwym momentem

Dokręcenie zbyt wysokim momentem może uszkodzić świecę żarową. Może to również doprowadzić do uszkodzenia silnika.

### **1. Montaż świecy żarowej za pomocą klucza dynamometrycznego**

Należy bezwzględnie przestrzegać zaleceń producenta pojazdu. Nie smarować i nie oliwić gwintu świecy.

Uwaga: przestrzegać maksymalnych momentów dokręcania świec.

gwint M8	8-14Nm
gwint M10	15-18 Nm
gwint M12	20-25 Nm

### **2. Montaż świecy żarowej bez klucza dynamometrycznego**

Wkręcić świecę ręcznie do oporu, dokręcić świecę kluczem o 30°. Nie smarować i nie oliwić gwintu.

### **3. Montaż nakrętki przyłącza prądowego**

Maksymalny moment dokręcania nakrętki przyłącza nie może przekraczać następujących wartości:

nakrętka M 4	max 2 Nm
nakrętka M5	max 4 Nm

W świecach z bolcem, jako przyłącze prądowe, sprawdzić, czy nie występuję korozja utrudniająca przepływ prądu.

# Iskra

Hidria AET d.o.o.

**GWARANCJA NA  
PRODUKTY ISKRA**

Na wszystkie produkty Iskra udzielana jest gwarancja zgodnie z warunkami Unii Europejskiej. Gwarancja ogranicza się tylko do wad materiału lub wykonania. Gwarancja na produkty Iskra nie obejmuje szkód wynikających z niewłaściwego użycia lub montażu oraz uszkodzeń wynikających z awarii innych elementów. Części stosowane niezgodnie z przeznaczeniem lub modyfikowane nie podlegają gwarancji.

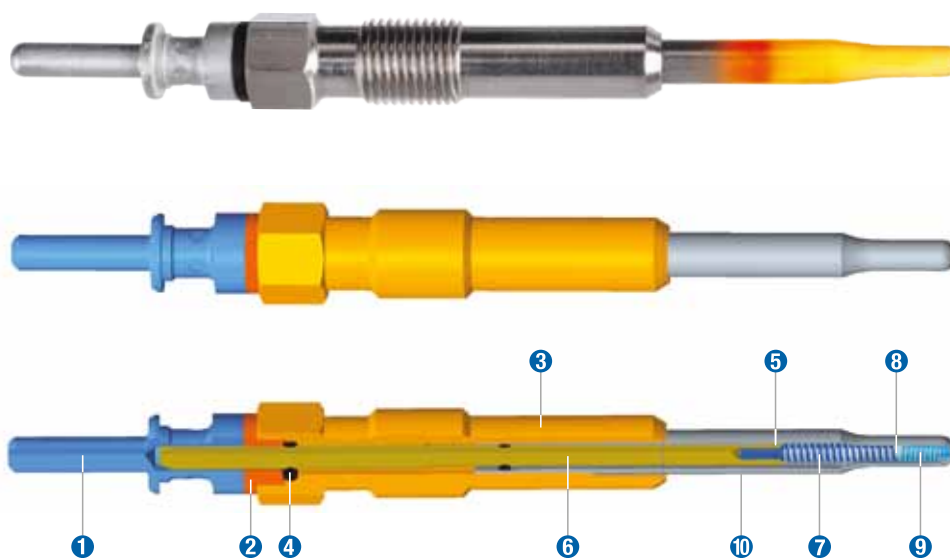
# НАГРЕВАТЕЛЬ ПРОБКИ

Уважаемые покупатели,  
уважаемые дилеры,

прежде всего поздравляем Вас с выбором компонентов системы запуска холодного дизельного двигателя марки ISKRA.

С тех пор как аспект экологической совместимости играет ведущую роль в автомобильной промышленности, усилия, направленные на удовлетворение возрастающих требований к выбросам вредных веществ в атмосферу, предпринимаются и на рынке комплектующих изделий. Инженеры нашей компании находятся в постоянном поиске усовершенствованных продуктов. Контроль свечей накаливания нового поколения системы быстрого запуска двигателей FSS (Flash Start System) обеспечивается с помощью прибора управления свечами. По сравнению со стандартными свечами накаливания с рабочим напряжением 11 В время нагревания свечей накаливания системы FSS значительно короче.

## ОСНОВНАЯ СХЕМА СВЕЧИ НАКАЛИВАНИЯ



### 1 Контактный болт, или резьбовое соединение

Благодаря специальной обработке контактные болты и зажимы устойчивы к коррозии и обеспечивают надежное подсоединение электропитания.

### 2 Изолятор

Изолятор свечей накаливания обладает превосходной прочностью, изолирующей способностью и теплопроводностью, что позволяет избежать любой возможности возникновения короткого замыкания.

### 3 Корпус

Размеры корпуса свечи накаливания имеют существенное значение для встроенного двигателя. В то же время корпус предназначен для обеспечения термостойкости и защиты внутренних деталей.

### 4 Уплотнитель

Резиновая прокладка предотвращает дальнейший контакт с воздухом, который может привести к коррозии спиралей.

### 5 Изоляция

В качестве изолирующего порошка используется окись магния, обладающая великолепными теплопроводными свойствами.

### 6 Электрод

Расположенный в корпусе свечи зажигания электрод обеспечивает электроснабжение спиралей.

### 7 Регулировочная спираль

Основная функция регулировочной спирали заключается в эффективном контроле потребления тока с целью быстрого накаливания нагревательной спирали.

### 8 Комбинация спиралей

Лазерные технологии сварки обеспечивают надежные соединения нагревательных спиралей, стабильность их расположения, согласующиеся характеристики сопротивляемостей спиралей.

### 9 Нагревательная спираль

Короткая спираль в нагревательном стержне на конце свечи, обеспечивает быстрый запуск двигателя даже при очень низкой температуре. Свечи могут поддерживать режим нагревания после запуска холодного двигателя, что способствует значительному снижению выбросов отработанных газов.

### 10 Нагревательная трубка

Уменьшенный диаметр нагревательной трубки повышает эффективность накаливания, обеспечивая высокий уровень общих эксплуатационных характеристик.

## О СВЕЧАХ НАКАЛИВАНИЯ

### Почему свечи накаливания необходимы для дизельных двигателей?

- ▲ снижают уровень выбросов отработанных газов
- ▲ подогревают всасываемый воздух
- ▲ уменьшают шумы и вибрацию двигателя
- ▲ улучшают ходовые качества при холодном запуске двигателя

### Фаза предпускового разогрева

▲ Система предпускового нагревания обеспечивает подачу дополнительной тепловой энергии, необходимой для запуска холодного двигателя.

▲ Еще до запуска двигателя напряжение подается на контактные клеммы, ток начинает течь по виткам нагревательных спиралей, расположенных в нагревательной трубке. Нагревательная спираль быстро накаляется, тепловая энергия отводится на нагревательную трубку, вызывая ее накаливание.

▲ Время, необходимое для достижения температурного режима, достаточного для обеспечения стабильного сгорания топлива, различно для разных типов двигателей.

### Фаза поддержания остаточного накала

▲ После запуска двигателя свечи накаливания продолжают некоторое время нагреваться с целью уменьшения выбросов белого и голубого дыма, производимых двигателем, и предотвращения возникновения проблем при запуске двигателя при низкой температуре. Фаза последующего нагревания определяется температурой двигателя, так как холодный дизельный двигатель производит больше шумов и экологически вредных выбросов.

## ПРАВИЛА ЗАМЕНЫ СВЕЧЕЙ НАКАЛИВАНИЯ

### Внимание: необходимо соблюдать правильный крутящий момент затягивания для свечей накаливания и контактных гаек!

### При замене свечей накаливания рекомендуем обратить внимание на следующие моменты:

- 1 Используйте подходящий ключ для свечей накаливания и контактных жимов.
- 2 Позаботьтесь, чтобы загрязнения вокруг отверстия для свечи накаливания не попали в цилиндр двигателя.
- 3 Удостоверьтесь, что свеча накаливания расположена точно на одной линии с резьбой головки цилиндра.
- 4 Свечу накаливания необходимо затягивать с правильным крутящим моментом затягивания.
- 5 Контактные гайки необходимо затягивать с правильным крутящим моментом затягивания.

Использование слишком большого крутящего момента затягивания может привести к неустраняемым повреждениям свечи накаливания, а также к повреждениям двигателя.

### 1. Монтаж свечей накаливания с использованием динамометрического ключа

Внимание: при монтаже следуйте указаниям производителя Вашего автотранспортного средства. Не смазывайте резьбовое соединение свечи никакими жиро - либо маслосодержащими средствами! Соблюдайте крутящий момент затягивания!

для резьбы M8:	8-14 Нм
для резьбы M10:	15-18 Нм
для резьбы M12:	20-25 Нм

### 2. Монтаж свечи накаливания без использования динамометрического ключа

Вкрутите свечу накаливания в цилиндр сначала вручную. Используйте затем подходящий круглый гаечный ключ и затяните свечу приблизительно на 30°. Не смазывайте резьбовое соединение свечи никакими жиро - либо маслосодержащими средствами!

### 3. Затягивание контактной гайки:

Максимальный крутящий момент затягивания контактной гайки не должен превышать следующие показатели:

- для резьбы M4 макс. 2 Нм
- для резьбы M5 макс. 4 Нм

Если в свече накаливания есть контактные соединения, проверьте их на наличие повреждений.

**Iskra**  
Hidria AET d.o.o.

**ГАРАНТИЙНЫЕ ОБЯЗАТЕЛЬСТВА  
НА ПРОДУКТЫ МАРКИ ISKRA**

В соответствии с условиями гарантийных обязательств, действующими на территории ЕС, на все детали марки ISKRA установлен гарантийный срок. Гарантия действительна в отношении недостатков материала и неудовлетворительных эксплуатационных характеристик продукта, возникших по вине производителя. Гарантия не распространяется на детали, поврежденные в результате ненадлежащего монтажа, ненадлежащего обращения либо выхода из строя другой детали. На детали, модифицированные либо смонтированные в целях иных, нежели предусмотренных оригинальной конструкцией либо оригинальной областью применения, гарантийные обязательства не распространяются.

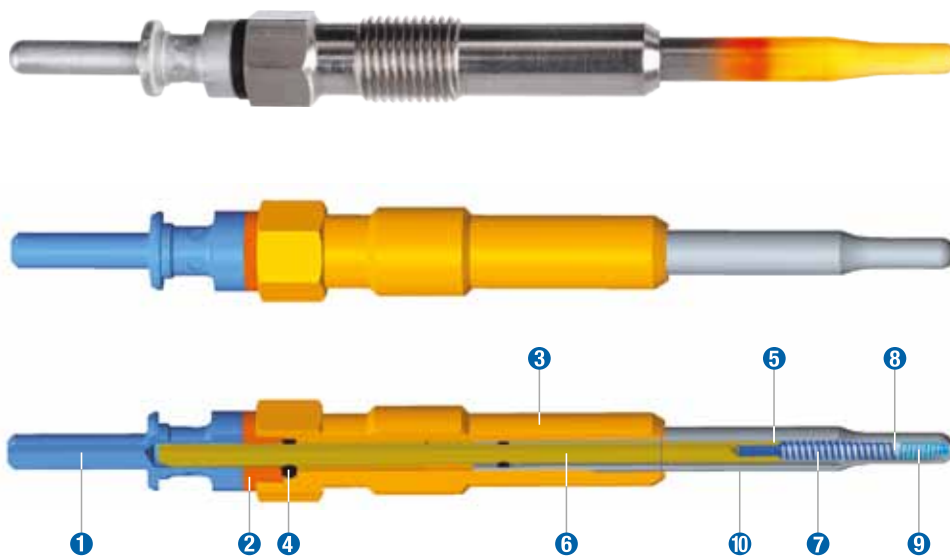
# 电热塞

尊敬的客户和经销商:

首先, 祝贺您选择了海达瑞/依斯克拉品牌的柴油冷启动配件产品。随着环境保护问题在汽车领域获得重要关注, 市场为满足更高排放标准而做出了不懈的努力, 我司工程师也在不断的追求更好的产品。

新一代的瞬间启动系统(FSS)电热塞由电热塞控制器(GPCU)控制。与标准的11V电热塞相比, 新一代电热塞的预热时间大大缩短。

## 电热塞基本方案



### 插销或罗纹接头

插销或接头用特殊材料做表面处理, 以防锈蚀并确保可靠的接电性能。

### 绝缘体

电热塞的绝缘材料拥有极好的强度, 绝缘性和热导性, 能避免任何短路。

### 外壳

电热塞的外壳尺寸对其嵌入发动机非常重要。同时, 它具有耐热和保护内部材料的函数。

### 密封

塑料密封能预防任何空气接触, 避免发热线圈锈蚀。

### 绝缘材料

绝缘材料使用氧化镁粉末, 其具有优良的热导性能。

### 电极

电极内置于电热塞, 给发热线圈提供提供电能。

### 调节线圈

调节线圈的主要功能是有效控制发热线圈的电流, 以便快速加热。

### 线圈连接

采用激光焊接技术可以确保发热线圈和调节线圈的可靠接触并保持其连接位置的稳定性, 保证阻值的一致性。

### 发热线圈

电热塞末端的短线圈能保证低温下的瞬间启动。冷启动后, 后加热的保持温度依然可以延续, 获得重要的发动机低排放。

### 发热管

发热管直径的缩小可以确保改进的热效率和整体的优良性能。



## 关于电热塞

### 为什么柴油发动机需要电热塞？

减少烟雾排放  
进气加热  
减少发动机噪音和震动  
改善寒冷环境下的驾驶性能

### 预热阶段

预热系统为冷启动提供了额外的热能。发动机启动前，在电热塞末端加电压，电流流过电热塞内的发热丝线圈，从而迅速加热，热能被传递到保护外壳使其发光发热。获得发动机稳定燃烧所需的足够温度的时间随不同的发动机设计款式而变化。

### 后加热阶段

启动后，电热塞继续发热以降低产生的白烟或蓝烟，同时可以消除低温下的启动问题。后加热阶段依发动机的温度情况而定，低温柴油发动机会产生更多的噪音和污染排放。

## 替换电热塞的正确方法

### 替换时重要点：对电热塞及其电源接头使用正确的紧固扭矩！

当替换电热塞时，我们建议对以下主要方面特别注意：

1. 对电热塞及其末端使用正确的扳手
2. 注意插电热塞孔周围的灰尘不能掉入汽缸内
3. 确保电热塞被正确的拧入汽缸盖的螺纹内
4. 必须使用正确的扭矩紧固电热塞
5. 必须使用正确的扭矩紧固电源连接螺帽

使用过大的扭矩会损坏电热塞。  
并造成电热塞无法修复性的毁坏，  
同样也损害发动机。

### 1. 使用扭矩扳手装配电热塞：

确保遵守车辆制造商的技术要求。不要在罗纹饰涂油或滑脂！

注意-遵守最大的扭矩设值：

M 8 螺纹： 8-14 Nm  
M10螺纹： 15-18 Nm  
M12螺纹： 20-25 Nm

### 2. 无扭矩扳手装配电热塞：

首先用手将电热塞拧入发动机缸体。  
然后用梅花双头扳手拧紧大约30度。  
不要在螺纹上涂油脂。

### 3. 固定电源连接螺帽：

电源连接螺帽的最大扭矩不能超过以下限值：  
M4 螺纹 最大 2 Nm  
M5 螺纹 最大 4 Nm  
如果电热塞用销连接，请检查防锈蚀。

# Iskra

海达瑞产品质量保证

所有汽车部件产品均符合欧盟质量保证条件。

该质量保证限于材料缺陷或对制造商提供产品的性能不满意。

但不包括因非正确安装，错误使用，滥用或因另一种产品引起的故障。

产品被修改后使用或不按原设计和应用安装使用的不享受产品保证。

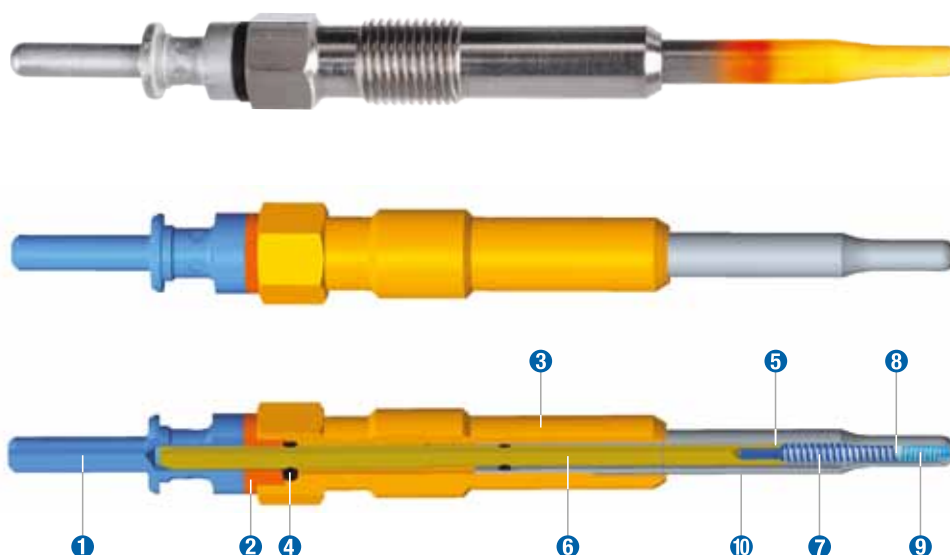
# ПОДГРЕВНА СВЕЩ

Уважаеми клиенти, уважаеми дилъри,

Преди всичко, поздравления за избора на компоненти за студен пуск на дизелови двигатели от ИСКРА. Тъй като аспектът на екологичната устойчивост придоби водещата роля в автомобилната област, беше положени всички усилия чрез пазара за удовлетворяване на все по-големите изисквания към емисиите. Нашите инженери са в постоянен стремеж за по-добри продукт.

Новото поколение подгревни свещи на система за мигновен пуск (FSS) се управляват с блок за управление на подгревни свещи (GPCU). В сравнение със стандартни 11-волтови свещи, времето за подгриване е значително по-кратко.

## ПРИНЦИПНА СХЕМА НА ПОДГРЕВНА СВЕЩ



### ❶ Щифт или резбови съединител

Щифтовете или изводите са защитени със специална обработка на материала за устойчивост срещу корозия и осигуряване на надеждна връзка със захранването.

### ❷ Изолатор

Изолаторът на подгревната свещ има отлична якост, изолация и топлопроводност за избягване на всякакво възможно късо съединение.

### ❸ Кожух

Размерите на кожата на подгревната свещ са важни за вграждане в двигател. В същото време предназначението му е да осигурява топлоустойчивост, а също така и да предпазва вътрешните части.

### ❹ Уплътнение

Едно гумено уплътнение всякакъв по-нататъшен контакт с въздуха, който може да доведе до корозия на бобината.

### ❺ Изолация

За изолационен материал се използва прахообразен магнезиев окис, който има също така отлични качества като проводник на топлина.

### ❻ Електрод

Вътре в подгревната свещ електродът осигурява подаване на електрическа енергия към намотките.

### ❼ Регулираща намотка

Основната функция на регулиращата намотка е да регулира ефективно тока за бързо подгриване на нагревателната намотка.

### ❽ Свързване на намотките

Една технология на лазерно заваряване осигурява надеждни връзки между нагревателни и регулиращи намотки и поддържа положението им през цялото време и осигурява устойчиви показатели на съпротивлението.

### ❾ Нагревателна намотка

Една по-къса намотка вътре в края на подгревната свещ осигурява мигновен пуск дори в много студени условия. Температурата на последващо нагриване би могла да бъде удължена също и след пуск в студено състояние, което води до значително по-ниски емисии от двигателя.

### ❿ Нагревателна тръба

Намаленият диаметър на нагревателната тръба осигурява подобрена ефективност на нагриване и отлични експлоатационни характеристики като цяло.



## ОТНОСНО ПОДГРЕВНИТЕ СВЕЩИ

### Защо дизеловите двигатели се нуждаят от подгревни свещи?

- ▲ за намаляване на димните емисии
- ▲ за подгряване на постъпващия въздух
- ▲ за понижаване на шума и вибрациите на двигателя
- ▲ за подобряване на управляемостта от студено състояние

### Фаза на предварително нагряване

- ▲ Подгряващата система подава допълнителна топлинна енергия, която се изисква за пуск от студено състояние.
- ▲ Непосредствено преди пускане на двигателя се подава напрежение към извода на подгревната свещ и токът протича през намотките вътре в нагревателната тръба. Тя се нагрява бързо, като топлинната енергия се предава към защитната обвивка, предизвиквайки нажежаването ѝ.
- ▲ Времето, изразходвано за достигане на достатъчна температура, където е постижимо устойчиво горене, варира при различните модели двигатели.

### Фаза на последващо нагряване

- ▲ Подгревните свещи продължават да тлеят след пуск за намаляване на количеството произведен бял или син дим. Както и за отстраняване на някои проблеми при пускането при ниска температура. Фазата на последващо нагряване се определя върху температурата на двигателя, тъй като един студен дизелов двигател произвежда повече шум и емисии на замърсители.

## ПРАВИЛНИЯТ НАЧИН ЗА ПОДМЯНА НА ПОДГРЕВНИ СВЕЩИ

**Важно по подмяната: необходимо е да се спазва правилният въртящ момент на затягане за подгревни свещи и гайки на връзки към захранване!**

**Когато подменяте подгревни свещи, ние Ви препоръчваме да обръщате специално внимание на тези главни аспекти:**

- 1 Използвайте подходящия ключ за подгревната свещ и извода
- 2 Погрижете се нечистотии около отвора за подгревната свещ да не паднат в цилиндъра
- 3 Уверете се, че подгревната свещ е правилно центрована с резбата на цилиндровата глава
- 4 Подгревната свещ трябва да се затяга до правилния въртящ момент
- 5 Гайките на връзките към захранване трябва да се затягат до правилния въртящ момент на затягане

Подгревната свещ може да бъде повредена от използване на прекомерен въртящ момент. Това може да доведе до непоправима повреда на свещта, както и до повреда на двигателя.

### 1. Поставяне на подгревна свещ с динамометричен ключ:

Моля, спазвайте техническите условия на производителя на превозното средство. Не смазвайте резби с консистентна смазка или масло!

Внимание – спазвайте настройките за максимален въртящ момент:

резби M8	8-14 Nm
резби M10:	15-18 Nm
резби M12:	20-25 Nm

### 2. Поставяне на подгревна свещ без динамометричен ключ:

Завийте подгревната свещ в цилиндъра първо на ръка. След това използвайте подходящ затворен гаечен ключ и затегнете подгревната свещ за приблизително 300. Не смазвайте резбата с консистентна смазка или масло.

### 3. Затягане на гайката на връзка към захранване:

Настройката за максимален въртящ момент за гайките за свързване към захранване не трябва да превишава следните стойности:

- резби M4 макс. 2 Nm
- резби M5 макс. 4 Nm

Ако подгревните свещи имат щифтови съединения, моля, проверете също така и тях за корозия.

**Iskra**  
Hidria AET d.o.o.

**ГАРАНЦИЯ ЗА  
КАЧЕСТВОТО НА ИЗДЕЛИЕ**

Всички автомобилни части са в съответствие с гаранционните условия на Европейския съюз. Тази гаранция е ограничена до дефектите в материали или незадоволителни работни характеристики на изделията, както са доставени от производителя.

Тази гаранция не покрива части, които аварират в резултат на неправилно инсталиране, неправилна употреба, злоупотреба или аварията на други части. Части, видоизменени за използване, или инсталирани за използване, различни от своя първоначален модел и приложение, нямат гаранция.





**ABG**

Aleksander 126	1968 -	KHD-F 3 L 912	11 720 503	11 728 107
Aleksander 128	1976 -	KHD-F 4 L 912	11 720 503	11 728 107
BV 590	1969 -	KHD-F 4 L 912	11 720 503	11 728 107
MAW 172, 173	1969 -	KHD-F 4 L 912	11 720 503	11 728 107
Puma 168	1968 -	KHD-F 3 L 912	11 720 503	11 728 107
Puma 177, 178	1976 -	KHD-F 6 L 912	11 720 503	11 728 107
SAW 186	1976 -	KHD-BF 6 L 913	11 720 504	11 728 207
SF 213	1976 -	KHD-BF 6 L 913	11 720 504	11 728 207
Titan 350 S, 360	1971 -	KHD-F 4 L 912	11 720 504	11 728 207
Titan 410 S	1976 -	KHD-BF 6 L 912	11 720 504	11 728 207
VAS 512	1969 -	KHD-F 3 L 912	11 720 503	11 728 107
WZ 172	1969 -	KHD-F 4 L 912	11 720 503	11 728 107

**AHLMANN**

A 69	1968 - 74	KHD-F 4 L 912	11 720 504	11 728 207
AF 10	1968 - 80	KHD-F 4 L 912	11 720 504	11 728 207
AF 16	1972 - 80	KHD-F 6 L 912	11 720 504	11 728 207
AS 12	1972 -	KHD-F 6 L 912	11 720 504	11 728 207
AS 7	1968 - 79	KHD-F 4 L 912	11 720 504	11 728 207

**ANDORIA**

4C90, 4CT90	11/95-		11 721 656	
LDV 400	05/95-		11 721 656	

**ATLAS**

1302 C	1973 - 78	KHD-F 4 L 912	11 720 503	11 728 107
1702	1973 - 78	KHD-F 5 L 912	11 720 503	11 728 107
1902	1973 - 78	KHD-F 6 L 912	11 720 503	11 728 107
2002	1973 - 78	KHD-F 6 413 V	11 720 504	11 728 207
2502	1973 - 88	KHD-F 8 L 413 V	11 720 504	11 728 207
2502 B	1973 - 88	KHD-F 10 L 413 V	11 720 504	11 728 207
AB 1602	1973 - 78	KHD-F 4 L 912	11 720 503	11 728 107
AR 70	1973 - 84	KHD-F 4 L 912	11 720 503	11 728 107
AT 710, ABL 710	1973 - 78	KHD-F 4 L 912	11 720 503	11 728 107

**ATLAS COPCO**

PR 425	1972 - 86	99 kW	11 720 504	11 728 207
PR 700	1972 - 86	165 kW	11 720 504	11 728 207
ST 35, STS 35	1973 - 86	27 kW	11 720 503	11 728 107
ST 48, STS 48	1973 - 86	37 kW	11 720 503	11 728 107
ST 71, STS 71	1973 - 86	55 kW	11 720 503	11 728 107
VSS 125	1969 - 79	27 kW	11 720 503	11 728 107
VSS 170	1969 - 79	37 kW	11 720 503	11 728 107
VSS 250	1969 - 79	55 kW	11 720 503	11 728 107
VSS 335	1969 - 79	69 kW	11 720 637	

**BLAZER (USA)**

1982 - 86	V8 6,2L	11 720 712
-----------	---------	------------

**BOMAG**

213 A, AD, D, PD	1981 -		11 720 503	11 728 107
BW 10 A	1973 -	KHD-F 4 L 912	11 720 503	11 728 107
BW 15 A	1973 -	KHD-F 6 L 912	11 720 503	11 728 107



**BOMAG**

BW 200	1973 -	KHD-F 4 L 912	11 720 503	11 728 107
BW 211, 212	1973 -	KHD-F 6 L 912	11 720 503	11 728 107
BW 4, 6 A	1973 -	KHD-F 3 L 912	11 720 503	11 728 107

**BUICK (USA)**

1980 - 83	V6 260	11 720 711
1980 - 83	V8 350(N)	11 720 711

**CADILLAC (USA)**

1979 - 83	V8 350(N)	11 720 711
-----------	-----------	------------

**CARRARO ( I )**

Tractor	1973 -	Perkins D3.152	11 720 312
	1976 -	Perkins 4.236	11 720 312

**CHEVROLET TRUCK (USA)**

1980 - 83	V6 260	11 720 711
1980 - 83	V8 350(N)	11 720 711
1982 - 86	V8 6,2L	11 720 712

**CLAYSON**

1520	1972 - 79	KHD-F 4 L 912	11 720 503	11 728 107
1530	1972 - 79	KHD-F 6 L 912	11 720 503	11 728 107
1540	1972 - 79	KHD-F 6 L 912	11 720 503	11 728 107
M 103, M 80	1963 - 66	KHD-FG 712	11 720 611	
	1963 - 66	KHD-FG 812	11 720 611	

**DEMAG**

H 101	1974 - 77	KHD-F 8 L 413 V	11 720 504	11 728 207
H 15 C, P	1974 - 78	KHD-F 4 L 912	11 720 504	11 728 207
H 21 C, P	1974 - 78	KHD-F 5 L 912	11 720 504	11 728 207
H 23 C, LC	1974 - 78	KHD-F 6 L 912	11 720 504	11 728 207
H 31, 36	1974 - 78	KHD-F 6 L 413 V	11 720 504	11 728 207
H 41, 51	1974 - 78	KHD-F 8 L 413 V	11 720 504	11 728 207

**DEUTZ - FAHR**

Intrac 2003	1974 - 80	44 kW	11 720 544	11 728 107
M 1202	1980 -	81 kW	11 720 544	11 728 107

**DRESSER**

Yumbo 3944/3945/3960/3961	1973 - 86	45 kW	11 720 544	11 728 107
	1973 - 86	78 kW	11 720 544	11 728 107

**EISENWERKE**

PL 60 MF, PL 60 R	1969 - 73	KHD-F 6 L 912	11 720 637
PL 820 MF, PL 820 R	1970 -	KHD-BF 6 L 913	11 720 637

**FAHR**

M 1000	1968 - 77	KHD-F 6 L 912	11 720 503	11 728 107
M 1002	1969 - 81	KHD-F 5 L 912	11 720 503	11 728 107
M 1102	1969 - 81	KHD-F 6 L 912	11 720 503	11 728 107
M 1200	1968 - 77	KHD-F 6 L 912	11 720 503	11 728 107
M 1202	1976 - 80	KHD-F 6 L 912	11 720 503	11 728 107
M 1300 H	1974 - 76	KHD-BF 6 L 912	11 720 503	11 728 107
M 1300 M	1974 - 76	KHD-F 6 L 913	11 720 503	11 728 107
M 1302 H	1976 - 79	KHD-BF 6 L 913	11 720 503	11 728 107
M 1600	1972 - 80	KHD-F 8 L 413 V	11 720 503	11 728 107



**FAHR**

M 600		KHD-F 3 L 912	11 720 503	11 728 107
M 750, 900, 922	1969 - 81	KHD-F 4 L 912	11 720 503	11 728 107
Mahdrescher M 4		KHD-F 3 L 310	11 720 611	
		KHD-F 4 L 310	11 720 611	
		KHD-F 4 L 812	11 720 611	

**FIAT ( I )**

1000 Super Tractor	1981 -	Fiat 8065.04.200	11 720 306	
1000 Tractor	1979 -	Fiat 8065.04	11 720 306	
1142/2 Coach	1972 -	Fiat 8210	11 720 309	
1180 Tractor	1981 -	Fiat 8065.04.200	11 720 306	
1280 Tractor	1981 -	Fiat 8065.24.300	11 720 306	
300 Series Tractor	1974 -	Fiat 8025.02.300	11 720 303	
350 Series	1974 -	Fiat 8025.02.301.304	11 720 303	
355 Series Tractor	1974 -	Fiat 8025.02.311	11 720 303	
400 Double Clutch Tractor	1968 -	Fiat 8035.01.303	11 720 303	
400 Exp. Tractor	1968 - 70	Fiat 8035.02.301	11 720 303	
400 Single Clutch Tractor	1968 - 70	Fiat 8035.02.304	11 720 303	
409,410,411,418 Bus	1972 -	Fiat 8200	11 720 309	
450	1968 -	Fiat 853.000-2 cyl	11 720 303	
450 Tractor	1968 - 70	Fiat 8035.02.300	11 720 303	
	1970 -	Perkins D 3.152	11 720 312	
455	1968 -	Fiat 853.012-3 cyl	11 720 319	
455 C Series	1970 -	Fiat 8035.02.310	11 720 303	
480 Series	1972 -	Fiat 8035.02.300	11 720 303	
500 Series	1972 -	Fiat 8035.02.301,303	11 720 303	
505C Series	1970 -	Fiat 8035.02.372	11 720 303	
550	1968 -	Fiat 854.000-4 cyl	11 720 319	
600 DT Tractor	1968 - 70	Fiat 8045.02.377	11 720 303	
600 Tractor	1968 - 70	Fiat 8045.02.307	11 720 306	
605C + 605	1970 -	Fiat 8045.02.311	11 720 306	
616NZ - 22F	1968 -	Fiat 804A5020-4cyl.	11 720 319	
640 Series	1972 -	Fiat 8045.02.300,307	11 720 306	
780 Tractor	1975 -	Fiat 8045.4.377	11 720 306	
805C Tractor	1975 -	Fiat C03/75	11 720 306	
840 Tractor	1975 -	Fiat C03/75	11 720 306	
880	1975 -	Fiat C03/75	11 720 306	
Carro 251	1968 -	Fiat 806A002-6cyl.	11 720 319	
DI12 Fork Lift Trucks	1974 -	Fiat 8035.02.350	11 720 303	
Fork Lift Truck	1979 -	Fiat 8035.02.353	11 720 303	
TL5 Shovel	1970 -	Fiat 8045.02.387	11 720 306	
TL5H Shovel	1970 -	Fiat 8045.02.385	11 720 306	
Tractors Model 630 100	1968 -	Fiat 852.000-2 cyl	11 720 303	
Van Hool Coach	1968 -	220H013	11 720 308	
500 Series	1970 - 72	Fiat 8035.02.302/304	11 720 303	
Crawler Track 540 series	1972 -	Fiat 8035.02.304/2	11 720 303	
DM12, DM15 Fork Lift	1974 -	Fiat 8035.02.350	11 720 303	



**FIAT ( OM )**

D 112	1972 -	Fiat 8045.02.358/9	11 720 303
DI 30/35.DI 40	1972 -	Fiat 8045.02.358/9	11 720 306
DIM 20/25	1970 -	Fiat 8035.02.355/356	11 720 303
DIM 30/35	1972 -	Fiat 8045.02.358/9	11 720 306
DM 12/5 Fork Lift Truck	1970 -	Fiat 8035.02.350	11 720 303
DM 20/25	1970 -	Fiat 8035.02.355/356	11 720 303

**FIAT ALLIS**

AD4 Angle Dozer	1970 -	Fiat 8035.02.310	11 720 303
FL4C Front Loader	1970 -	Fiat 8035.02.361	11 720 303
FL4D Front Loader	1970 -	Fiat 8035.02.365	11 720 303
TL5	1970 -	Fiat 8045.02.387	11 720 306
TL5H	1970 -	Fiat 8045.02.385	11 720 306

**FORD ( GB )**

" A Series " Van	1974 -	24 Diesel	11 720 320
" N Series "	1974 -	Doset Turbo Diesel	11 720 305
"A" Series Truck	1974 -	Perkins 2.4/6 Diesel	11 720 320
"K"Series Trucks	1966 - 68	Dorest 360 CVIN	11 720 321
"V" Series Transit	1969 - 70	Perkins 4-108	11 720 312
10/15 cwt.Van	1969 -	Perkins 4-99(V)	11 720 312
	1964 - 68	Perkins 4-99	11 720 312
130,150,175	1971 -	Perkins 4-108	11 720 312
	1973 - 78	YORK 2.4 Diesel	11 720 304
2000	1968 - 74	3cyl (158 CID) N/A	11 720 321
230A	1981 -	175 CID	11 720 305
231	1975 - 81	158 CID	11 720 321
3000	1968 - 74	3cyl (175 CID) N/A	11 720 321
3600 7A Range Tractor	1975 - 81	3cyl (175 CID) N/A	11 720 321
4000	1968 - 74	3cyl (201 CID)	11 720 321
4100 7A Range Tractor	1976 - 81	3cyl (183 CID) N/A	11 720 321
420	1975 - 81	183 CID	11 720 321
445	1975 - 81	183 CID	11 720 321
4600 7A Range Tractor	1975 - 82	3 cyl (201 CID) N/A	11 720 321
5000, 5100	1965 - 75	4 cyl (256 CID)	11 720 321
5600 7A Range Tractor	1975 - 78	4 cyl (233 CID) N/A	11 720 321
6600 7A Range Tractor	1975 - 78	4 cyl (256 CID) N/A	11 720 321
75,90,115,125 Transit	1969 - 72	York 2.4 Diesel	11 720 320
	1971 -	Perkins 4-108	11 720 312
7600 Tractor	1975 - 80	4 cyl (256 CID) T/C	11 720 321
	1980 -	4 cyl (268 CID)	11 720 321
8000 Tractor	1968 - 74	4 cyl (401 CID)	11 720 321
8600 Tractor	1975 - 76	4 cyl (401 CID)	11 720 321
8700 Tractor	1976 -	4 cyl (401 CID) N/A	11 720 321
9000 Tractor	1968 - 74	4 cyl (401 CID) T/C	11 720 321
9600 Tractor	1975 - 76	4 cyl (401 CID) T/C	11 720 321
9700 Tractor	1976 -	4 cyl (401 CID) T/C	11 720 321
B600 Truck	1973 -	Perkins 6-354	11 720 303
Bortson s. major 4000	1970 - 71	158 CU,175CV201CU	11 720 321



**FORD ( GB )**

D Series -forward control	1969 - 71	Perkins-Cummins-Ford	11 720 321
Dextra 2000 super	1970 - 71	158 CU,175CV201CU	11 720 321
Dextra 3000	1970 - 71	158 CU,175CV201CU	11 720 321
F100	1969 - 72	Perkins 4-203V	11 720 303
F350	1969 - 72	Perkins 6-305V	11 720 303
F600 Truck	1973 -	Perkins	11 720 303
F600 Truck Compressor	1970 -	Perkins 6-354V	11 720 312
F600, F700, B700	1969 - 72	Perkins 6-354 F11V	11 720 303
F700 Truck	1973 -	Perkins 6-354	11 720 303
K Series 12-35cwt	1970 - 71	VH4 Petrol or	11 720 312
	1970 - 71	Perkins 4-108	11 720 312
Tractor	1964 - 68	Dextra 2000 158 CVIN	11 720 321
	1964 - 68	Super-Dextra 3000	11 720 321
	1964 - 68	Major 4000 201 CVINS	11 720 321
Tractor 2000,3000,4000	1969 - 75	F 2000,3000,4000	11 720 321
Tractor 5000,7000	1969 - 75	F 5000,7000	11 720 321
Transit Van	1972 -	Ford 2.4 2401E	11 720 320
	1973 -	York 2.4	11 720 320
	1974 -	Ford 2.4 4cyl	11 720 305
TW5	1982 -	6.401	11 720 305
V10 Transit Van	1970 -	Perkins 4.108	11 720 305
V10/V40 Transit Van	1970 -	Perkins 4-108(V)	11 720 312
V40	1970 -	Perkins 4.108	11 720 305

**FORD NAVISTAR (USA)**

1983 - 86	V8 420 6,9L	11 720 711
1987 -	V8 420 6,9L	11 720 713
1987 -	V8 420 7,3L	11 720 713

**FUCHS**

400	1969 - 78	KHD-F 3 L 912	11 720 503	11 728 107
500	1969 - 79	KHD-F 4 L 912	11 720 503	11 728 107
701, 702 M, R	1969 - 78	KHD-F 3 L 912	11 720 503	11 728 107
703 M, R	1969 - 79	KHD-F 4 L 912	11 720 503	11 728 107

**GMC (USA)**

1979 - 83	V6 260 4,3L	11 720 711
1979 - 83	V8 350 5,7L	11 720 711
1982 - 86	V8 6,2L	11 720 712

**GOLDONI**

3050, 3070	1991 -	40 kW	11 721 005
40 BW	1991 -	26 kW	11 721 002
42	1991 -	19 kW	11 721 002
42 B	1991 -	25 kW	11 720 211
55	1991 -	39 kW	11 721 005
236	1978-1984	Slanzi DVA1550	11 720 211
240	1979-1988	Slanzi DVA1750	11 720 211
245	1989-	28 kW	11 720 211
336	1974-1990	27 kW	11 720 211
518	1988-	10 kW	11 720 211





**GOLDONI**

834	1977-1984	Slanzi DVA1550	11 720 211	
900 RS	1990-	18 kW	11 720 211	
926, RS, DT	1978-	Slanzi 1030	11 720 211	
938	1988-1990	15 kW	11 720 211	
945 RS/DT	1990-	28 kW	11 720 211	
1040	1979-1988	Slanzi 1750	11 720 211	
3050, 3070	1991-	40 kW	11 721 005	
3445	1988-	28 kW	11 720 211	
Transcar 25 RS	1990-	16 kW	11 720 211	
Transcar 30, RS	1990-	20 kW	11 720 211	
Transcar 35	1991-	19 kW	11 720 211	
Universal 224	1970-1979	18 kW	11 720 211	
DV 10-B	1977 -	KHD-F 5 L 912	11 720 503	11 728 107
Gigant 10, 12, 14	1969 - 79	KHD-F 4 L 912	11 720 503	11 728 107
Gigant 6, 8	1969 - 79	KHD-F 3 L 912	11 720 503	11 728 107
GRV 10, 15	1977 -	KHD-F 6 L 912	11 720 503	11 728 107
GRV 30	1977 -	KHD-F 8 L 413 V	11 720 503	11 728 107
HAMM, 8,5 VTD	1977 -	KHD-F 3 L 912	11 720 503	11 728 107
HATRA GW 22	1969 - 78	KHD-F 6 L 912 V	11 720 503	11 728 107
TRW 40	1969 - 78	KHD-F 2 L 912	11 720 503	11 728 107
TRW 60	1969 - 78	KHD-F 3 L 912	11 720 503	11 728 107
TRW 61, 81	1969 - 78	KHD-F 3 L 912	11 720 503	11 728 107

**HATZ (D)**

2L 30 S, Z, C, 2L 40 S, Z, C (12 V)			11 720 211	
2 M 40 (24 V)			11 720 211	
3L 30 S, Z, C, 3L 40 S, Z, C (12 V)			11 720 211	
3 M 40 (24 V)			11 720 211	
4L 30 S, Z, C, K, 4L 40 S, Z, C, K (12 V)			11 720 211	
4 M 40 (24 V)			11 720 209	

**HOLDER**

A 10			11 720 211	
A 30		VK2	11 720 211	
A 40		6001-2	11 720 211	
A 45, A 55, A 55 F		VD3	11 720 211	
A 50		60001-3	11 720 211	
A 60 Turbo, A 60 F Turbo		6001-4	11 720 211	
A 60, A 60 F		601-3	11 720 211	
		60001-3	11 720 211	
B 10 (D 500)			11 720 211	
B 12		Sachs D600L	11 720 811	
B 50, B 51 Narrow Gauge Tractor	1976-	Perkins D3-152	11 720 312	
BS 12		Sachs D600L	11 720 811	
C 40		6001-2	11 720 211	
C 50, C 60, C 500		6001-14	11 720 211	
E12		Sachs D600L	11 720 811	
E8D, E12		F&S Stamo	11 720 811	
ED 10			11 720 211	



**HOLDER**

ED II			11 720 211	
P 60		VK2	11 720 211	

**HUERLIMANN (CH)**

H 470	1979 - 83	H-1104/6 53 kW	11 720 511	11 728 107
H 480	1979 - 83	H-1104/7 60 kW	11 720 511	11 728 107
H 490	1979 - 83	H-1104/8 66 kW	11 720 511	11 728 107
	1980 - 83	H-1106/8T 70 kW	11 720 511	11 728 107
H 5110	1980 - 83	H-1105/10 79 kW	11 720 511	11 728 107
	1980 - 83	H-1105 85 kW	11 720 511	11 728 107
	1980 - 83	H-1105/10T 85 kW	11 720 511	11 728 107
H 6130	1979 - 81	H-1106/12 96 kW	11 720 511	11 728 107
	1979 - 83	H-1106/15 96 kW	11 720 511	11 728 107

**HUERLIMANN (I)**

H 355	1982 -	Same 1053 P	11 720 544	11 728 107
H 470	1980 - 85	H-1104/6 53 kW	11 720 511	11 728 107
H 480	1980 - 85	H-1104/7 63 kW	11 720 511	11 728 107
H 490	1983 - 84	H-1106/8T 70 kW	11 720 511	11 728 107
H 490 T	1980 -	H-1104/8T	11 720 511	11 728 107
H 496 T	1984 -	H-1104/9T 70 kW	11 720 511	11 728 107
H 5110	1980 - 84	H-1105/10 T 85 kW	11 720 511	11 728 107
H 6130	1980 - 81	H-1106/12	11 720 511	11 728 107
H 6136	1984 -	H-1106/13 95 kW	11 720 511	11 728 107
H 6160	1980 - 85	H-1106/15 118 kW	11 720 511	11 728 107
	1985 -	H-1106/17 T 121 kW	11 720 511	11 728 107
H 6170 T	1984 -	H-1106/17 T 121 kW	11 720 511	11 728 107

**IH (D)**

180 Series Truck	1964-69	Perkins 6-354	11 720 312	
1820 Series Truck	1975-	Perkins 6-354	11 720 312	
3944 Yumbo (Y 60)	1973 -	KHD-F 4 L 912	11 720 544	11 728 107
3945 Yumbo (H 60)	1973 -	KHD-F 4 L 912	11 720 544	11 728 107
3960 Yumbo (Y 90)	1973 -	KHD-F 6 L 912	11 720 544	11 728 107
3961 Yumbo (H 90)	1973 -	KHD-F 6 L 912	11 720 544	11 728 107
D-323 V	1965 - 74	D 111	11 720 609	
Highway Truck	1977-	Perkins 6-354.4	11 720 312	

**IMR**

Tractor	1968 -	M 33	11 720 311	
	1975 -	S 44	11 720 311	
	1975 -	DM 33	11 720 311	
	1975 -	TS 46	11 720 311	
	1979 -	S 44V	11 720 313	
Tractor 120	1975 -	S 46	11 720 311	
Tractor 60 super	1973 -	M 34	11 720 311	
Tractor 65	1980 -	DM 34	11 720 311	
Tractor R60	1968 -	M 34	11 720 311	

**IMT**

Tractor IMT 5100	1975 -	Perkins 6-354.4	11 720 312	
	1975 -	S 46	11 720 311	



**IMT**

Tractor IMT 5130	1975 -	Perkins 6-354.4	11 720 312
	1975 -	TS 46	11 720 311
Tractor IMT 539	1968 -	M33/T	11 720 311
Tractor IMT 542	1968 -	M33/T	11 720 311
Tractor IMT 560	1970 -	M34/T	11 720 311
Tractor IMT 577	1975 -	S44	11 720 311
Tractor IMT 590	1975 -	TS44	11 720 311

**IRMER U. ELZE**

D 1802-S 4 D	1969 - 79	176 kW	11 720 545	11 728 207
D 341-R 9 DG, SL	1968 - 86	29 kW	11 720 544	11 728 107
D 401-R 9 D	1968 - 78	38 kW	11 720 544	11 728 107
D 451-R 9 DG, SL	1974 - 86	38 kW	11 720 544	11 728 107
D 681-R SL	1968 - 86	57 kW	11 720 545	11 728 207
S 1051 SLS	1977 - 86	78 kW	11 720 545	11 728 207
S 1131-7 SL	1986 -	78 kW	11 720 545	11 728 207
S 551 S/S, 7 SL	1977 -	38 kW	11 720 544	11 728 107

**IVECO ( I )**

110-13A	1983 -	KHD-F 6 L 913	11 720 544	11 728 107
	1983 -	KHD-BF 6 L 913 T	11 720 544	11 728 107
110-16A	1983 -	KHD-BF 6 L 913	11 720 544	11 728 107
120-13 ANW	1983 -	KHD-F 6 L 913	11 720 545	11 728 207
120-16 ANW Allrad	1983 -	KHD-BF 6 L 913	11 720 545	11 728 207
130-13 A	1983 -	KHD-F 6 L 913	11 720 544	11 728 107
	1983 -	KHD-BF 6 L 913 T	11 720 544	11 728 107
130-16 A	1983 -	KHD-BF 6 L 913	11 720 544	11 728 107
150-16 AN	1983 -	KHD-BF 6 L 913	11 720 545	11 728 207
2120 ( USA )		Fiat-8060.05, 8060.25	11 720 513	11 728 107
35-10, 40-10, 49-10		Fiat-8140.21	11 720 513	11 728 107
75-9A	1983 -	KHD-F 4 L 913	11 720 544	11 728 107
80-13A	1983 -	KHD-BF 6 L 913 T	11 720 544	11 728 107
	1983 -	KHD-BF6L913T Volk.	11 720 544	11 728 107
80-16A	1983 -	KHD-BF 6 L 913	11 720 544	11 728 107
80-9A	1983 -	KHD-F 4 L 913	11 720 544	11 728 107
90-13A	1983 -	KHD-F 6 L 913	11 720 544	11 728 107
	1983 -	KHD-BF 6 L 913 T	11 720 544	11 728 107
90-9A	1983 -	KHD-F 4 L 913	11 720 544	11 728 107
Daily 30-8, 35-8, 40-8			11 721 052	
Euro 120 TA	1988-1996	Fiat-8060.05, 8060.25	11 720 513	11 728 107
Euro 220 T	1987 -	Fiat-8060.25.661	11 720 513	11 728 107
Euro 230 T	1987 -	Fiat-8060.25.662,673	11 720 513	11 728 107
Euro 335 T	1987 -	Fiat-8060.25.631	11 720 513	11 728 107
Euro 340 T	1987 -	Fiat-8060.25.641	11 720 513	11 728 107
Euro 435 T	1987 -	Fiat-8060.25.625	11 720 513	11 728 107
Euro 450 T	1987 -	Fiat-8060.25.621	11 720 513	11 728 107
Z 120 TA	1983 - 86	Fiat-8060.24.661,664	11 720 513	11 728 107
	1986 -	Fiat-8060.25.661	11 720 513	11 728 107
Z 220 T	1983 - 86	Fiat-8060.24.661	11 720 513	11 728 107



**IVECO ( I )**

Z 220 T	1986 -	Fiat-8060.25.661	11 720 513	11 728 107
Z 230 T	1984 - 86	Fiat-8060.24.662,673	11 720 513	11 728 107
	1986 -	Fiat-8060.25.662	11 720 513	11 728 107
Z 235 T	1986 -	Fiat-8060.25.630,631	11 720 513	11 728 107
Z 340 T	1984 - 86	Fiat-8060.24.643	11 720 513	11 728 107
	1986 -	Fiat-8060.25.641	11 720 513	11 728 107

**JIMMY (USA)**

	1982 - 86	V8 6,2L	11 720 712
--	-----------	---------	------------

**JOHN DEERE**

1030 Tractor	1974 -	3164DL09	11 720 305
	1974 -	3164DL13	11 720 305
1030-1130-2040	1974 -	3164DL04	11 720 305
1630 Tractor	1974 -	3179DL02	11 720 305
1830, 2030 Tractor	1974 -	4 CYL	11 720 305
	1974 -	4219DL03	11 720 305
2030 Tractor	1974 -	4219DL04	11 720 305
2130 Tractor	1974 -	4239DL01	11 720 305
	1974 -	4239DL02	11 720 305
	1974 -	4239TL02	11 720 305
	1974 -	4239DZ01	11 720 305
	1974 -	4239DZ02	11 720 305
2240-1630 Tractor	1974 -	3179DL01	11 720 305
2840 Tractor	1974 -	6329DL12	11 720 339
3030 Tractor	1974 -	6329DL14	11 720 339
	1974 -	6329DZ01	11 720 339
3130 Tractor	1974 -	6329DL13	11 720 339
40 Hilo Agricultural	1970 -	Perkins 4.192	11 720 312
515 Tractor	1970 -	Perkins 3.152	11 720 312
517 Tractor	1970 -	Perkins 4.192	11 720 312
730 Combine	1971 -	Perkins 6.372	11 720 312
830 Tractor	1974 -	3164DL14	11 720 305
930 Tractor	1974 -	3164DL15	11 720 305
	1974 -	3164DZ01	11 720 305
Combine Harvesters	1974 -	3152DL10	11 720 305
M95 Combine	1971 -	Perkins 6.354	11 720 312
MB 630 Combine	1971 -	Perkins 6.354	11 720 312
MB730 Combine	1971 -	Perkins 6.354	11 720 312
MB955 CKD Combine	1974 -	6359DZ01	11 720 339
MB955 Combine	1974 -	6359DZ02	11 720 339
MB955/630	1974 -	6329DZ02	11 720 339
	1974 -	6329DZ03	11 720 339
	1974 -	6329TZ01	11 720 339
MB975 Combine	1974 -	6359TZ01	11 720 339
MB985 Combine	1974 -	6359TZ02	11 720 339
MB985/976 Combine	1974 -	6359TZ03	11 720 339
MD 95 Combine	1970 -	Perkins 6.354	11 720 312
Tractor	1974 -	6359TCA01	11 720 339



**KAEUBLE-GMEINDER**

KK 35	1980 - 82	MAN-D 2566 MT/206	11 720 506	11 728 207
	1982 -	MAN-D 2566 MT/206	11 720 506	11 728 207

**KHD**

1156	1981 -	Same 105.6 P	11 720 544	11 728 107
1256 DT	1978 - 81	Same 1056 P	11 720 544	11 728 107
12-Volt	1966 -	F 3 M 716/FM 716	11 720 601	
	1966 -	F 4 M 716/FM 716	11 720 601	
	1966 -	F 6 M 716/FM 716	11 720 601	
	1966 -	F 1 L 812	11 720 611	
	1966 -	F 2 L 812	11 720 611	
	1966 -	F 2 L 812 S	11 720 611	
	1966 -	F 3 L 812	11 720 611	
	1966 -	F 4 L 812	11 720 611	
	1966 -	F 6 L 812	11 720 611	
			F.. L 913	11 720 544
1356 DT	1980 -	H 1106-12	11 720 544	11 728 107
1506 Turbo (KZO)	1984 -	1106 HT; 107 kW	11 720 511	11 728 107
1556 DT	1981 -	H 1106-15	11 720 544	11 728 107
1706 Turbo (KZO)	1984 -	1106 AT; 121 kW	11 720 511	11 728 107
24-Volt	1966 -	F 3 M 716/FM 716	11 720 637	
	1966 -	F 4 M 716/FM 716	11 720 637	
	1966 -	F 6 M 716/FM 716	11 720 637	
	1966 -	F 12 M 716/FM 716	11 720 637	
	1966 -	F 1 L 812	11 720 611	
			F.. L 913	11 720 545
483 L, N	1983 -	Same 983 L	11 720 544	11 728 107
A 8 L 814	1961 - 78	12 V	11 720 601	
	1961 - 78	24 V	11 720 637	
	1969 -	24 V	11 720 545	11 728 207
BA 12 L 714 (12V)	1964 - 78	24 V	11 720 637	
BF 6 L 912	1969 -	24 V	11 720 545	11 728 207
BF 6 L 913	1973 -	12 V	11 720 544	11 728 107
D 10006		F 6 L 912	11 720 544	11 728 107
D 13006	1972 -	BF 6 L 912	11 720 544	11 728 107
D 25, 30, 30 S, 2502, 3005		F 2 L 812	11 720 611	
D 40, 40 S, 4005, 4505	1960 -	F 1 L 712 (12V)	11 720 611	
	1960 -	F 2 L 712 (12V)	11 720 611	
	1960 -	F 3 L 712 (12V)	11 720 611	
	1960 -	F 4 L 712 (12V)	11 720 611	
	1960 -	F 6 L 712 (12V)	11 720 611	
		F 3 L 812	11 720 611	
D 4506	1974 -	F 3 L 912	11 720 544	11 728 107
D 5005, D 5505		F 4 L 812	11 720 611	
D 5206	1974 -	F 3 L 912	11 720 544	11 728 107
D 5506		F 4 L 912	11 720 544	11 728 107
D 6006	1974 -	F 4 L 912	11 720 544	11 728 107
D 6206	1974 -	F 4 L 912	11 720 544	11 728 107



**KHD**

D 6806	1974 -	F 4 L 912	11 720 544	11 728 107
D 7006	1974 -	F 4 L 912	11 720 544	11 728 107
D 7206		F 4 L 912	11 720 544	11 728 107
D 8005	1966 -	F 6 L 714 (12V)	11 720 601	
	1966 -	F 8 L 714 (12V)	11 720 601	
	1966 -	F 10 L 714 (12V)	11 720 601	
	1966 -	F 12 L 714 (12V)	11 720 601	
	1966 -	F 6 L 714 (24V)	11 720 637	
	1966 -	F 10 L 714 (24V)	11 720 637	
	1966 -	F 12 L 714 (24V)	11 720 637	
			F 6 L 812	11 720 611
		F 8 L 714 (24V)	11 720 637	
D 8006		F 6 L 912	11 720 544	11 728 107
DL 750, DR 750		F 4 L 514 F	11 720 637	
DL, DP 900		F 6 L 912	11 720 545	11 728 207
DP 2100		BF 6 M 716	11 720 637	
DR, DRM 1250		F 6 L 514 F	11 720 637	
F 10 L 814	1966 - 73	24V	11 720 502	11 728 207
F 3 L 911	1976 -	F.L 912	11 720 544	11 728 107
	1976 -	F.L 912 In-line engine	11 720 544	11 728 107
F 3, 4, 5, 6 L 912 D	1967 -	12V	11 720 544	11 728 107
	1967 -	24V	11 720 545	11 728 207
F 3, 4, 6 L 911	1967 - 73	12V	11 720 544	11 728 107
	1967 - 73	24V	11 720 545	11 728 207
F 4, 6 L 913	1973 -	12V	11 720 544	11 728 107
	1973 -	24V	11 720 545	11 728 207
F 6, 8, 10 L 312	1965 - 73	12V	11 720 501	11 728 107
F 6, 8, 10, 12 L 312	1965 - 73	12V	11 720 501	11 728 107
	1965 - 73	24V	11 720 502	11 728 207
F 6, 8, 10, 12 L 413 F	1976 -		11 720 502	11 728 207
	1976 -		11 720 502	11 728 207
F 6, 8, 10, 12 L 413 V	1967 -		11 720 502	11 728 207
F 6, 8, 10, 12 L 814	1966 - 73	12V	11 720 501	11 728 107
Intrac 2003		F 4 L 912 HMT	11 720 544	11 728 107
KHD Stable engines		F.L 413	11 720 502	11 728 207
M 110 D		F 6 L 912	11 720 545	11 728 207
M 120 D		F 6 L 912	11 720 545	11 728 207
M 120 R 80	1973 - 74	F 6 L 912	11 720 545	11 728 207
M 130 D	1973 - 74	F 6 L 913	11 720 545	11 728 207
M 160 D	1973 - 74	BF 6 L 913	11 720 545	11 728 207
M 80 D	1967 - 74	F 4 L 912	11 720 544	11 728 107
Magirus 75 D 6 FL, KF	1966 -	F 9 L 714 (24V)	11 720 637	
		F 4 L 912 (12V)		11 720 544
		F 6 L 912 (12V)		11 720 544
		F 3 L 912 (12V)		11 720 544
		F 6 L 712	11 720 611	
		F 6 L 714 (24V)	11 720 637	



**KHD**

Magirus 75 D 6 FL, KF		F 10 L 714 (24V)	11 720 637		
		F 12 L 714 (24V)	11 720 637		
Magirus 90 DL 7		F 6 L 812 (12V)	11 720 611		
Mercur 120, Magirus 120, 126	1965 -	F 6 L 613	11 720 601		
Sirius 90 L	1966 -	F 2 L 514 (12V)	11 720 601		
	1966 -	F 3 L 514 (12V)	11 720 601		
	1966 -	F 4 L 514 (12V)	11 720 601		
	1966 -	F 6 L 514 (12V)	11 720 601		
	1966 -	F 2 L 514 (24V)	11 720 637		
	1966 -	F 3 L 514 (24V)	11 720 637		
	1966 -	F 4 L 514 (24V)	11 720 637		
	1966 -	F 6 L 514 (24V)	11 720 637		
	1966 -	F 2 L 614 (12V)	11 720 601		
	1966 -	F 3 L 614 (12V)	11 720 601		
	1966 -	F 4 L 614 (12V)	11 720 601		
	1966 -	F 6 L 614 (12V)	11 720 601		
	1966 -	F 8 L 614 (12V)	11 720 601		
	1966 -	F 12 L 614 (12V)	11 720 601		
	1966 -	F 2 L 614 (24V)	11 720 637		
	1966 -	F 3 L 614 (24V)	11 720 637		
	1966 -	F 4 L 614 (24V)	11 720 637		
	1966 -	F 6 L 614 (24V)	11 720 637		
	1966 -	F 8 L 614 (24V)	11 720 637		
	1966 -	F 12 L 614 (24V)	11 720 637		
			F 6 L 712	11 720 611	
			F 6 L 812 (24V)	11 720 637	
			F 6 L 812 D (24V)	11 720 502	11 728 207
		F.. L 814 (12V)	11 720 501	11 728 107	
		F.. L 814 (24V)	11 720 502	11 728 207	
		F 6 L 712	11 720 611		

**LAMBORGHINI**

1156	1981 -	Same 105.6 P	11 720 503	11 728 107
1256 DT	1978 - 81	Same 105.6 P	11 720 503	11 728 107
1356 DT	1980 -	H 1106-12	11 720 503	11 728 107
1506 Turbo (KZD)	1984 -	1106 HT; 107 kW	11 720 511	11 728 107
1556 DT	1981 -	H 1106-15	11 720 503	11 728 107
1706 Turbo (KZD)	1984 -	1106 AT; 121 kW	11 720 511	11 728 107
483 L, N	1983 -	Same 983 L	11 720 503	11 728 107
583 L, N, S	1983 -	Same 983 L	11 720 503	11 728 107
653 DT	1979 -	Same 1053 P	11 720 503	11 728 107
653 DT, 2 RM	1982 -	Same 105.3 P	11 720 503	11 728 107
654 DT	1977 - 81	Same 984 P	11 720 503	11 728 107
683 L, N	1983 -	Same 105.3 P	11 720 503	11 728 107
684 DT, F	1982 -	Same 984 P	11 720 503	11 728 107
754, DT	1976 - 82	Same 984 P	11 720 503	11 728 107
854, DT	1976 -	Same 105.4 P	11 720 503	11 728 107
955, DT	1979 -	Same 105.5 P	11 720 503	11 728 107





**LAMBORGHINI**

C 553 N-LS-SL	1976 -	Same 983 P	11 720 503	11 728 107
C 653 N-L	1976 -	Same 1053 P	11 720 503	11 728 107
C553N, LS, SL	1976 -	Same 983	11 720 503	11 728 107
R 1056 DT	1977 - 81	Same 986/3	11 720 503	11 728 107
R 1256, DT	1978 - 81	Same 105.6 P	11 720 503	11 728 107
R 483	1982-	Same 983 L	11 720 503	11 728 107
R 653, DT, F	1979 -	Same 105.3 P	11 720 503	11 728 107
R 654, DT	1977 - 81	Same 984 P	11 720 503	11 728 107
R 683 DT, 2 RM	1982 -	Same 105.3 P	11 720 503	11 728 107
R 684 DT, 2 RM	1982 -	Same 983 L	11 720 503	11 728 107
R 684 F	1982 -	Same 984 P	11 720 503	11 728 107
R 754	1982 -	Same 105.4 P	11 720 503	11 728 107
R1256 DT	1978 - 81	Same 1056P	11 720 503	11 728 107
R653, DT, F	1979 -	Same 1053P	11 720 503	11 728 107
R654 DT	1977 - 81	Same 984P	11 720 503	11 728 107
R754 DT	1976 - 82	Same 984P	11 720 503	11 728 107
R854 DT	1976 -	Same 1054P	11 720 503	11 728 107
R955 DT	1979 -	Same 1055P	11 720 503	11 728 107

**LANDINI**

Tractor	All types	11 720 312
---------	-----------	------------

**LIEBHERR**

A 901 B	1972 - 78	KHD-F 3 L 912	11 720 544	11 728 107
A/R 911, 921	1972 - 78	KHD-F 4 L 912	11 720 544	11 728 107
R 961	1973 - 90	KHD-F 6 L 413 V	11 720 545	11 728 207
R 971	1973 - 90	KHD-F 8 L 413 V	11 720 545	11 728 207
R 981	1974 - 90	KHD-BF 6 L 913	11 720 545	11 728 207

**LINDER**

Tractor	All types	11 720 312
---------	-----------	------------

**MAGIRUS - DEUTZ**

(24 V)	-1982	F 4 L 913	11 720 545	11 728 207
		F 6 L 913	11 720 545	11 728 207
		BF 6 L 913	11 720 545	11 728 207
120 D ..	1975 -	F 6 L 912	11 720 544	11 728 107
120 R 80	-1979	F 6 L 912	11 720 545	11 728 207
130 D..,130 M.. ( 12V )		F 6 L 913	11 720 544	11 728 107
131 R 81	1977 - 79	BF 6 L 913	11 720 545	11 728 207
160 D..,160M.. ( 12V )		BF 6 L 913	11 720 544	11 728 107
192 M 14 FL	1979 -	F 6 L 413 F	11 720 502	11 728 207
192 M 14 FS	1979 -	F 6 L 413 F	11 720 502	11 728 207
192 M 16 FL	1979 -	F 6 L 413 F	11 720 502	11 728 207
192 M 16 FS	1979 -	F 6 L 413 F	11 720 502	11 728 207
256 M 19 FL	1978 -	F 8 L 413 F	11 720 502	11 728 207
256 M 19 FLL	1978 -	F 8 L 413 F	11 720 502	11 728 207
256 M 19 FS	1978 -	F 8 L 413 F	11 720 502	11 728 207
256 M 19 FSL	1978 -	F 8 L 413 F	11 720 502	11 728 207
256 M 22 FLL	1978 -	F 8 L 413 F	11 720 502	11 728 207
256 M 22 FLS	1978 -	F 8 L 413 F	11 720 502	11 728 207



**MAGIRUS - DEUTZ**

260 L 117 Omnibus	1978 -	F 8 L 413 F	11 720 502	11 728 207
260 L 117 P	1977 -	F 8 L 413 F	11 720 502	11 728 207
320 M 19 FL	1978 -	F 10 L 413 F	11 720 502	11 728 207
320 M 19 FLL	1978 -	F 10 L 413 F	11 720 502	11 728 207
320 M 19 FS	1978 -	F 10 L 413 F	11 720 502	11 728 207
320 M 19 FSL	1978 -	F 10 L 413 F	11 720 502	11 728 207
320 M 22 FLL	1978 -	F 10 L 413 F	11 720 502	11 728 207
320 M 22 FSL	1978 -	F 10 L 413 F	11 720 502	11 728 207
80 D	1975 -	F 4 L 912	11 720 544	11 728 107
90 D...,M..., (12 V)	-1982	F 4 L 913	11 720 544	11 728 107

**MAN**

10 U 212 R 11	1972 - 74	D 2156 HM 6 H	11 720 506	11 728 207
13 U 192 R 13	1972 - 74	D 2156 HMXU - 037	11 720 561	11 728 207
11.136 U	1972 - 81	Bussing - D0216 MXUL	11 720 561	11 728 207
12 / 13 / 16.216 H...	1971 - 73	D 2156 HMX	11 720 561	11 728 207
12 U 192 R 14	1972 - 74	D 2156 HMXU - 037	11 720 561	11 728 207
12.136 F	1983 -	D 0226 MF	11 720 506	11 728 207
12.136 FL	1985 -	D 0226 MF	11 720 506	11 728 207
12.136 FR	1983 -	D 0226 MF	11 720 506	11 728 207
12.170 F	1983 -	D 0226 MKF / 170	11 720 506	11 728 207
12.170 FL	1984 -	D 0226 MKF / 170	11 720 506	11 728 207
12.170 FOC, FOCL	1985 -	D 0226 MKF / 170	11 720 506	11 728 207
12.170 FR	1983 -	D 0226 MKF / 170	11 720 506	11 728 207
12.192 F	1971 - 73	D 2156 MYN - 31	11 720 561	11 728 207
	1983 -	D 0226 MKF	11 720 506	11 728 207
12.192 FL	1984 -	D 0226 MKF	11 720 506	11 728 207
12.192 FR	1984 -	D 0226 MKF	11 720 506	11 728 207
12.192 H, HA	1971 - 73	D 2156 MY - 30	11 720 561	11 728 207
13 / 14 / 15 / 16.168 F ..	1982 -	D 2565 MF	11 720 561	11 728 207
13 / 14 / 15 / 16.192 F ..	1982 -	D 2565 MF	11 720 506	11 728 207
13 / 15 / 16.168 F ..., H..	1971 - 73	D 0846 HMYN	11 720 561	11 728 207
13 / 15 / 16.168 H ..	1982 -	D 2565 M	11 720 506	11 728 207
13 / 15 / 16.192 H ..	1982 -	D 2565 M	11 720 506	11 728 207
13.136 U	1972 - 81	Bussing - D0216 MXUL	11 720 561	11 728 207
13.168 F	1971 - 73	D 0846 HMYN - 014	11 720 561	11 728 207
	1974 - 76	D 2555 MF	11 720 506	11 728 207
	1976 - 82	D 2555 MF / 168	11 720 506	11 728 207
	1982 - 84	D 2565 MF / 168	11 720 506	11 728 207
13.168 FL	1974 - 77	D 2555 MF	11 720 506	11 728 207
13.168 H	1973 - 77	D 2555 M	11 720 506	11 728 207
	1977 - 81	D 2565 M / 168	11 720 506	11 728 207
13.168 H - TM	1971 - 73	D 0846 HMY - 011	11 720 561	11 728 207
13.168 H, HA	1971 - 73	D 0846 HMY - 011	11 720 561	11 728 207
13.168 HA	1977 - 81	D 2565 M / 168	11 720 506	11 728 207
13.168 HA - TM	1971 - 73	D 0846 HMY - 011	11 720 561	11 728 207
13.168 HKA	1971 - 73	D 0846 HMY - 011	11 720 561	11 728 207
13.168 HS	1971 - 73	D 0846 HMY - 011	11 720 561	11 728 207



**MAN**

13.192 F	1974 - 76	D 2555 MXF	11 720 506	11 728 207
	1977 - 82	D 2565 MF	11 720 506	11 728 207
13.192 FL	1974 - 76	D 2555 MXF	11 720 506	11 728 207
13.192 H	1974 -	D 2555 MX	11 720 506	11 728 207
13.192 H	1977 - 81	D 2565 M	11 720 506	11 728 207
13.192 HA	1973 - 74	D 2555 MX	11 720 506	11 728 207
13.192 U	1975 - 76	D 2555 MXUL	11 720 506	11 728 207
13.230 FK	1971 - 73	D 2356 HMXN - 061	11 720 561	11 728 207
13.230 FS	1971 - 73	D 2356 HMXN - 061	11 720 561	11 728 207
14.136	1983 -	D 0226 MF	11 720 506	11 728 207
14.136 F	1983 -	D 0226 MF	11 720 506	11 728 207
14.136 FL	1985 -	D 0226 MF	11 720 506	11 728 207
14.168 F	1976 - 82	D 2565 MF / 168	11 720 506	11 728 207
14.168 FL	1977 - 82	D 2565 MF / 168	11 720 506	11 728 207
14.170 F	1983 -	D 0226 MKF / 170	11 720 506	11 728 207
14.170 FA	1984 -	D 0226 MKF / 170	11 720 506	11 728 207
14.170 FL	1985 -	D 0226 MKF / 170	11 720 506	11 728 207
14.170 FOC	1985 -	D 0226 MKF / 170	11 720 506	11 728 207
14.170 FR	1983 -	D 0226 MKF / 170	11 720 506	11 728 207
14.192 F	1977 - 82	D 2565 MF / 170	11 720 506	11 728 207
	1983 -	D 0226 MKF	11 720 506	11 728 207
14.192 FA	1984 -	D 0226 MKF	11 720 506	11 728 207
14.192 FL	1977 - 82	D 2565 MF	11 720 506	11 728 207
	1984 -	D 0226 MKF	11 720 506	11 728 207
14.192 FOC	1985 -	D 0226 MKF	11 720 506	11 728 207
14.192 FR	1983 -	D 0226 MKF	11 720 506	11 728 207
14.192 U	1975 - 82	D 2565 MUL	11 720 506	11 728 207
14.192 UL	1975 - 82	D 2565 MUL	11 720 506	11 728 207
14.220 F	1983 -	D 2566 MF / 220	11 720 506	11 728 207
14.220 FL	1983 -	D 2566 MF / 220	11 720 506	11 728 207
15/ 16/ 19/ 22.240 F., H	1982 -	D 2566 MF, M	11 720 506	11 728 207
15 / 168 F	1971 - 73	D 0846 HMYN - 014	11 720 506	11 728 207
	1973 - 76	D 2555 MF	11 720 506	11 728 207
	1976 - 82	D 2565 MF / 168	11 720 506	11 728 207
	1977 - 82	D 2565 MF / 168	11 720 506	11 728 207
15/ 19/ 22.216 DH..	1971 - 73	D 2156 HMX	11 720 561	11 728 207
15.168 FL	1974 - 77	D 2555 MF	11 720 506	11 728 207
15.168 FS	1971 - 73	D 0846 HMYN - 014	11 720 561	11 728 207
15.168 H	1973 - 77	D 2555 M	11 720 506	11 728 207
	1977 - 82	D 2565 M / 168	11 720 506	11 728 207
15.168 HA	1977 - 82	D 2565 M / 168	11 720 506	11 728 207
15.192 F	1971 - 73	D 2156 MYN - 31	11 720 561	11 728 207
	1977 - 82	D 2565 MF	11 720 506	11 728 207
15.192 FK	1971 - 73	D 2156 MYN - 31	11 720 561	11 728 207
15.192 FL	1971 - 73	D 2156 MYN - 31	11 720 561	11 728 207
15.192 FS	1971 - 73	D 2156 MYN - 31	11 720 561	11 728 207
15.192 H	1977 - 82	D 2565 M	11 720 506	11 728 207



**MAN**

15.192 H, HA	1971 - 73	D 2156 MY - 30	11 720 561	11 728 207
	1977 - 82	D 2565 M	11 720 506	11 728 207
15.192 HK	1971 - 73	D 2156 MY - 30	11 720 561	11 728 207
15.192 HKA	1971 - 73	D 2156 MY - 30	11 720 561	11 728 207
15.192 HS	1971 - 73	D 2156 MY - 30	11 720 561	11 728 207
15.192 HSA	1971 - 73	D 2156 MY - 30	11 720 561	11 728 207
15.200 F	1973 - 77	D 2556 MF	11 720 506	11 728 207
	1973 - 77	D 2556 MF	11 720 506	11 728 207
15.200 FL	1974 - 76	D 2556 MF	11 720 506	11 728 207
	1983 -	D 2566 MF / 220	11 720 506	11 728 207
15.200 FLS	1974 - 76	D 2556 MF	11 720 506	11 728 207
15.200 FOC	1975 - 78	D 2556 M	11 720 506	11 728 207
15.200 H	1973 - 77	D 2556 M	11 720 506	11 728 207
15.200 HA	1973 - 77	D 2556 M	11 720 506	11 728 207
15.216 DH	1971 - 73	D 2156 HMX - 032	11 720 561	11 728 207
15.216 DHK, DHKA	1971 - 73	D 2156 HMX - 032	11 720 561	11 728 207
15.216 DHS, DHSA	1971 - 73	D 2156 HMX - 032	11 720 561	11 728 207
15.220 F	1983 -	D 2566 MF / 220	11 720 506	11 728 207
15.240 F	1973 - 76	D 2566 MXF	11 720 506	11 728 207
	1976 - 82	D 2566 MF	11 720 506	11 728 207
15.240 FL	1974 - 76	D 2556 MXF	11 720 506	11 728 207
	1976 - 82	D 2566 MF	11 720 506	11 728 207
15.240 FLS	1974 - 76	D 2556 MXF	11 720 506	11 728 207
15.240 FOC	1975 - 78	D 2556 MX	11 720 506	11 728 207
	1975 - 78	D 2556 MX	11 720 506	11 728 207
15.240 H	1973 - 77	D 2556 MX	11 720 506	11 728 207
	1977 - 82	D 2566 M	11 720 506	11 728 207
15.240 HA	1973 - 77	D 2556 MX	11 720 506	11 728 207
	1977 - 82	D 2566 M	11 720 506	11 728 207
16/ 19/ 20/ 22.320 F	1982 -	D 2530 MF, MXF	11 720 506	11 728 207
16.136 F	1984 - 86	D 0226 MF	11 720 506	11 728 207
16.136 FL	1984 - 86	D 0226 MF	11 720 506	11 728 207
16.168 F	1974 - 86	D 2565 MF / 168	11 720 506	11 728 207
16.168 FL	1977 - 86	D 2565 MF / 168	11 720 506	11 728 207
16.168 H	1974 - 77	D 2555 M	11 720 506	11 728 207
	1977 - 82	D 2555 M / 168	11 720 506	11 728 207
16.168 H, HA	1971 - 73	D 0846 HMY - 011	11 720 561	11 728 207
16.168 HA	1974 - 77	D 2555 M	11 720 506	11 728 207
	1977 - 84	D 2565 M / 168	11 720 506	11 728 207
16.168 HK	1971 - 73	D 0846 HMY - 011	11 720 561	11 728 207
16.170 F	1984 - 86	D 0226 MKF / 170	11 720 506	11 728 207
16.170 FA	1985 - 86	D 0226 MKF / 170	11 720 506	11 728 207
16.170 FL	1984 - 86	D 0226 MKF / 170	11 720 506	11 728 207
16.192 F	1977 - 82	D 2565 MF	11 720 506	11 728 207
	1984 - 86	D 0226 MKF	11 720 506	11 728 207
16.192 FA	1978 - 82	D 2565 MF	11 720 506	11 728 207
	1978 - 82	D 2565 MF	11 720 506	11 728 207



**MAN**

16.192 FA	1984 - 86	D 0226 MKF	11 720 506	11 728 207
16.192 FL	1977 - 82	D 2565 MF	11 720 506	11 728 207
	1984 - 86	D 0226 MKF	11 720 506	11 728 207
16.192 HAK, HAS	1977 - 82	D 2565 M	11 720 506	11 728 207
16.192 HK, HS	1977 - 82	D 2565 M	11 720 506	11 728 207
16.200 F	1973 - 77	D 2556 MF	11 720 506	11 728 207
16.200 HAK	1973 - 77	D 2556 MF	11 720 506	11 728 207
	1973 - 77	D 2556 MF	11 720 506	11 728 207
16.200 HK	1973 - 77	D 2556 MF	11 720 506	11 728 207
16.220 F	1983 - 86	D 2566 MF / 220	11 720 506	11 728 207
16.220 FA	1983 - 86	D 2566 MF / 220	11 720 506	11 728 207
16.220 FL	1983 - 86	D 2566 MF / 220	11 720 506	11 728 207
16.230 FN	1971 - 73	D 2356 HMXN - 061	11 720 561	11 728 207
16.230 FNS	1971 - 73	D 2356 HMXN - 061	11 720 561	11 728 207
16.230 HK, HS	1973 - 77	D 2538 MT	11 720 506	11 728 207
16.232 FD	1974 - 78	D 2556 MXF	11 720 506	11 728 207
	1978 - 82	D 2566 MF	11 720 506	11 728 207
16.232 FD, FT	1982 -	D 2566 MF	11 720 506	11 728 207
16.232 FT	1973 - 78	D 2556 MXF	11 720 506	11 728 207
	1978 - 82	D 2566 MF	11 720 506	11 728 207
	1982 - 83	D 2566 MF	11 720 506	11 728 207
16.240 F	1973 - 76	D 2556 MXF	11 720 561	11 728 207
	1976 - 82	D 2566 MF	11 720 506	11 728 207
16.240 FA	1977 - 82	D 2566 MF	11 720 506	11 728 207
	1977 - 82	D 2566 MF	11 720 506	11 728 207
16.240 FL	1976 - 82	D 2566 MF	11 720 506	11 728 207
16.240 FR	1981 - 81	D 2566 MF	11 720 506	11 728 207
16.240 H	1977 - 82	D 2566 M	11 720 506	11 728 207
16.240 HA	1977 - 82	D 2566 M	11 720 506	11 728 207
16.240 HAK	1973 - 77	D 2556 MX	11 720 506	11 728 207
16.240 HOC, HOCL	1979 - 82	D 2566 MHO	11 720 506	11 728 207
16.256 F	1972 - 76	D 2538 F	11 720 561	11 728 207
	1976 - 77	D 2538 MF	11 720 561	11 728 207
16.256 FL	1972 - 76	D 2538 MF	11 720 561	11 728 207
16.256 HAK	1973 - 77	D 2538 M	11 720 506	11 728 207
16.256 HS, HK	1973 - 77	D 2538 M	11 720 506	11 728 207
16.280 FT	1977 - 82	D 2566 MTF	11 720 506	11 728 207
16.280 HOC, HOCL	1984 - 87	D 2566 MTHO	11 720 506	11 728 207
16.320 F	1972 - 81	D 2530 MF, MXF	11 720 506	11 728 207
16.320 FA	1973 - 80	D 2530 MF, MXF	11 720 506	11 728 207
16.320 FL	1972 - 80	D 2530 MF, MXF	11 720 506	11 728 207
16.320 HAK, HAS	1973 - 77	D 2538 MT	11 720 506	11 728 207
16.320 HK	1973 - 77	D 2556 MX	11 720 506	11 728 207
16.320 U, 16.320 UL		U 12 DA	11 720 561	11 728 207
17.136 F	1986 -	D 0226 MF	11 720 506	11 728 207
17.136 FL	1986 -	D 0226 MF	11 720 506	11 728 207
17.170 F	1986 -	D 0226 MKF / 170	11 720 506	11 728 207



**MAN**

17.170 FA	1986 -	D 0226 MKF / 170	11 720 506	11 728 207
17.170 FL	1986 -	D 0226 MKF / 170	11 720 506	11 728 207
17.170 FR	1986 -	D 0226 MKF / 170	11 720 506	11 728 207
17.170 FRL	1986 -	D 0226 MKF / 170	11 720 506	11 728 207
17.192 F	1986 -	D 0226 MKF	11 720 506	11 728 207
17.192 FA	1986 -	D 0226 MKF	11 720 506	11 728 207
17.192 FL	1986 -	D 0226 MKF	11 720 506	11 728 207
17.220 F	1986 -	D 2566 MF / 220	11 720 506	11 728 207
17.220 FA	1986 -	D 2566 MF / 220	11 720 506	11 728 207
17.220 FL	1986 -	D 2566 MF / 220	11 720 506	11 728 207
17.240 F	1986 -	D 2566 MF	11 720 506	11 728 207
17.240 FA	1986 -	D 2566 MF	11 720 506	11 728 207
17.240 FL	1986 -	D 2566 MF	11 720 506	11 728 207
17.240 FR	1986 -	D 2566 MF	11 720 506	11 728 207
17.240 H	1986 -	D 2566 M	11 720 506	11 728 207
17.240 HA	1986 -	D 2566 M	11 720 506	11 728 207
19.168 HA	1976 - 77	D 2555 M	11 720 506	11 728 207
19.192 DH	1971 - 73	D 2156 MY	11 720 561	11 728 207
19.192 DH - TM, DHA - TM	1971 - 73	D 2156 MY - 30	11 720 561	11 728 207
19.192 DHK, DHKA	1971 - 73	D 2156 MY - 30	11 720 561	11 728 207
19.192 DHS, DHS A	1971 - 73	D 2156 MY - 30	11 720 561	11 728 207
19.192 FN	1971 - 73	D 2156 MYN - 31	11 720 561	11 728 207
19.216 DH - TM, DHA - TM	1971 - 73	D 2156 HMX - 032	11 720 561	11 728 207
19.216 DHK, DHKA	1971 - 73	D 2156 HMX - 032	11 720 561	11 728 207
19.216 DHS, DHS A	1971 - 73	D 2156 HMX - 032	11 720 561	11 728 207
19.230 DF	1971 - 73	D 2356 HMXN	11 720 561	11 728 207
	1971 - 73	D 2356 HMXN - 061	11 720 561	11 728 207
19.230 DFK	1971 - 73	D 2356 HMXN - 061	11 720 561	11 728 207
19.230 DFS, DF - TM	1971 - 73	D 2356 HMXN - 061	11 720 561	11 728 207
19.230 F	1972 - 81	D 2530 MF, MXF	11 720 506	11 728 207
	1976 - 81	D 2566 MTF	11 720 506	11 728 207
	1986 -	D 2566 MF	11 720 506	11 728 207
19.240 FA	1976 - 82	D 2566 MF	11 720 506	11 728 207
19.240 FL	1977 - 82	D 2566 MF	11 720 506	11 728 207
19.240 H	1977 - 82	D 2566 M	11 720 506	11 728 207
19.240 HA	1976 - 77	D 2556 MX	11 720 506	11 728 207
	1977 - 82	D 2566 M	11 720 506	11 728 207
19.240 U	1977 - 79	Bussing D 3256 BYUL	11 720 506	11 728 207
19.240 UK	1977 - 79	Bussing D 3256 BYUL	11 720 506	11 728 207
19.256 F	1976 - 77	D 2538 MF	11 720 506	11 728 207
19.256 FL	1976 - 77	D 2538 MF	11 720 506	11 728 207
19.256 H	1976 - 77	D 2538 M	11 720 506	11 728 207
19.256 HA	1976 - 77	D 2538 M	11 720 506	11 728 207
19.280 FA	1977 - 82	D 2566 MTF	11 720 506	11 728 207
19.280 FL	1977 - 81	D 2566 MTF	11 720 506	11 728 207
19.280 H	1977 - 81	D 2566 MT	11 720 506	11 728 207
19.280 HA	1977 - 81	D 2566 MT	11 720 506	11 728 207



**MAN**

19.281 F	1980 - 82	D 2566 MKF / 280	11 720 506	11 728 207
19.281 FA	1980 - 82	D 2566 MKF / 280	11 720 506	11 728 207
19.281 FLS	1980 - 82	D 2566 MKF / 280	11 720 506	11 728 207
19.281 H	1980 - 82	D 2566 MK / 280	11 720 506	11 728 207
19.281 H..	1982 -	D 2566 MK	11 720 506	11 728 207
19.281 HA	1980 - 82	D 2566 MK / 280	11 720 506	11 728 207
19.291 F	1985 - 87	D 2866 LFZ / 290	11 720 506	11 728 207
19.291 FA	1985 -	D 2866 LFZ / 290	11 720 506	11 728 207
19.291 FL	1985 - 87	D 2866 LFZ / 290	11 720 506	11 728 207
19.320 F	1976 -	D 2530 MF	11 720 506	11 728 207
19.320 FA	1973 - 80	D 2530 MF	11 720 506	11 728 207
19.320 FL	1972 - 80	D 2530 MF, MXF	11 720 506	11 728 207
19.320 H	1976 - 77	D 2538 MT	11 720 506	11 728 207
19.320 HA	1976 - 77	D 2538 MT	11 720 506	11 728 207
19.320 U	1977 - 79	Bussing-D 3256 BTXUL	11 720 506	11 728 207
19.320 UL	1977 - 79	Bussing-D 3256 BTXUL	11 720 506	11 728 207
19.321 F	1980 - 82	D 2566 MKF	11 720 506	11 728 207
19.321 FA	1980 - 82	D 2566 MKF	11 720 506	11 728 207
19.321 FLS	1980 - 82	D 2566 MKF	11 720 506	11 728 207
19.321 H	1980 - 82	D 2566 MK	11 720 506	11 728 207
19.321 HA	1980 - 82	D 2566 MK	11 720 506	11 728 207
19.321 U	1979 - 82	D 2566 MKUL	11 720 506	11 728 207
19.321 UL	1979 - 82	D 2566 MKUL	11 720 506	11 728 207
19.330 FT	1975 - 82	D 2530 MF	11 720 506	11 728 207
	1982 -	D 2530 MF	11 720 506	11 728 207
19.331 F	1985 - 87	D 2866 LFZ / 330	11 720 506	11 728 207
20.192 DH	1977 - 82	D 2565M	11 720 506	11 728 207
	1982 -	D 2565M	11 720 506	
	1976 - 77	D 2555MX	11 720 506	11 728 207
20.280 DFAEG	1978 - 82	D 2566MTFG	11 720 506	11 728 207
	1982 -	D 2566MTFG	11 720 506	
20.280 FVLS	1977 - 80	D 2566MTF	11 720 506	11 728 207
20.281 FVLS	1980 - 82	D 2566MKF	11 720 506	11 728 207
20.291 FVLS	1985 - 86	D 2866LFZ	11 720 506	11 728 207
20.320 FVLS	1976	D 2530MF	11 720 506	11 728 207
20.321 FVLS	1980 - 82	D 2566MKF	11 720 506	11 728 207
20.331 FVLS	1985 - 86	D 2866LFZ	11 720 506	11 728 207
20.361 FVLS	1983 - 86	D 2866KF	11 720 506	11 728 207
22.192 DH	1982 -	D 2565 M	11 720 506	11 728 207
22.192 FN	1971 - 73	D 2156 MYN - 31	11 720 506	11 728 207
22.192 FNL	1977 - 82	D 2565 MF	11 720 506	11 728 207
22.192 FNL - M	1978 - 81	D 2565 MF	11 720 506	11 728 207
22.192 FVL - KO	1981 - 82	D 2565 MF	11 720 506	11 728 207
22.200 FNL - M	1974 - 78	D 2556 MF	11 720 506	11 728 207
22.216 DH, DHA	1971 - 73	D 2156 HMX - 032	11 720 561	11 728 207
22.220 FNL	1983 - 86	D 2566 MF / 220	11 720 506	11 728 207
22.240 FNL	1973 - 76	D 2556 MXF	11 720 506	11 728 207



**MAN**

22.240 FNL	1976 - 82	D 2566 MF	11 720 506	11 728 207
22.240 FVL	1983 - 86	D 2566 MF	11 720 506	11 728 207
22.240 H	1977 - 82	D 2566 M	11 720 506	11 728 207
	1982 -	D 2566 M	11 720 506	11 728 207
	1977 - 80	D 2566 M	11 720 506	11 728 207
22.280 FNL	1977 - 80	D 2566 MTF	11 720 506	11 728 207
22.280 HOCLN	1985 - 86	D 2566 MTHO	11 720 506	11 728 207
22.281 FNL, FNLS	1980 - 82	D 2566 MKF / 280	11 720 506	11 728 207
22.291 FNL	1985 - 86	D 2866 LFZ / 290	11 720 506	11 728 207
22.291 VF	1986 -	D 2866 LFZ / 290	11 720 506	11 728 207
22.320 FNL	1976 - 80	D 2530 MF	11 720 506	11 728 207
22.320 FVLS	1976 -	D 2530 MF	11 720 506	11 728 207
22.320 HOCLN	1985 - 86	D 2866 LOHL	11 720 506	11 728 207
22.320 U, 22.320 UL		S 12 DA	11 720 561	11 728 207
22.321 FNL, FNLS	1980 - 82	D 2566 MKF	11 720 506	11 728 207
22.321 UNL	1979 - 82	D 2566 MKUL	11 720 506	11 728 207
22.331 FNL	1985 - 86	D 2866 LFZ / 330	11 720 506	11 728 207
22.331 UNL, UNLW	1985 - 86	D 2866 LU / 330	11 720 506	11 728 207
22.361 FNL	1983 - 86	D 2866 KF	11 720 506	11 728 207
22.361 UNL, UNLW	1983 - 86	D 2866 KUL	11 720 506	11 728 207
24.192 FVL	1986 -	D 2565 MF	11 720 506	11 728 207
24.220 FNL	1986 -	D 2566 MF / 220	11 720 506	11 728 207
24.240 FNL	1986 -	D 2566 MF	11 720 506	11 728 207
24.240 FVL	1986 -	D 2566 MF	11 720 506	11 728 207
24.291 FNL	1986 - 87	D 2866 LFZ / 290	11 720 506	11 728 207
24.291 FVL	1986 -	D 2866 LFZ / 290	11 720 506	11 728 207
24.331 FNL	1986 - 87	D 2866 LFZ / 330	11 720 506	11 728 207
24.331 FVL	1986 -	D 2866 LFZ / 330	11 720 506	11 728 207
24.331 UNL	1986 -	D 2866 LUL / 330	11 720 506	11 728 207
24.361 FNL	1986 - 87	D 2866 KFZ	11 720 506	11 728 207
24.361 FVLS	1986 - 87	D 2866 KFZ	11 720 506	11 728 207
24.361 UNL	1986 -	D 2866 KUL	11 720 506	11 728 207
26 / 30.230 DH ..	1971 - 73	D 2356 HMX	11 720 561	11 728 207
26 / 30.256 DH ..	1971 - 73	D 2156 MTX	11 720 561	11 728 207
26 / 32.240 DF.., DH..	1982 -	D 2566 MF, M	11 720 506	11 728 207
26 / 32.281 DF.., DH..	1982 -	D 2566 MKF, MK	11 720 506	11 728 207
26 / 32.320 DF..	1982 -	D 2530 MF, MXF	11 720 506	11 728 207
26 / 32.321 DF.., DH..	1982 -	D 2566 MKF, MK	11 720 506	11 728 207
26.230 DH - TM	1971 - 73	D 2356 HMX - 060	11 720 561	11 728 207
26.230 DHA - TM	1971 - 73	D 2356 HMX - 060	11 720 561	11 728 207
26.230 DHK	1971 - 73	D 2356 HMX - 060	11 720 561	11 728 207
26.230 DHKA	1971 - 73	D 2356 HMX - 060	11 720 561	11 728 207
26.230 DHS	1971 - 73	D 2356 HMX - 060	11 720 561	11 728 207
26.230 DHSA	1971 - 73	D 2356 HMX - 060	11 720 561	11 728 207
26.240 DF	1974 - 76	D 2556 MXF	11 720 506	11 728 207
	1977 - 82	D 2566 MF	11 720 506	11 728 207
26.240 DF - KO	1981 - 82	D 2566 MF	11 720 506	11 728 207





**MAN**

26.240 DFA	1978 - 82	D 2566 MF	11 720 506	11 728 207
26.240 DFK, DF - TM	1974 - 76	D 2556 MXF	11 720 506	11 728 207
	1977 - 82	D 2566 MF	11 720 506	11 728 207
26.240 DH, DHA	1977 - 82	D 2566 M	11 720 506	11 728 207
26.240 DHAK, DHA - TM	1976 - 77	D 2556 MX	11 720 506	11 728 207
26.240 DHK, DH - TM	1976 - 77	D 2556 MX	11 720 506	11 728 207
26.256 DF, DFS, DF - TM	1972 - 74	D 2538 MF	11 720 506	11 728 207
26.280 DF	1976 - 81	D 2566 MTF	11 720 506	11 728 207
26.280 DFA	1977 - 81	D 2566 MTF	11 720 506	11 728 207
26.280 DH, DHA	1977 - 81	D 2566 MT	11 720 506	11 728 207
26.281 DF, DFA	1980 - 82	D 2566 MKF / 280	11 720 506	11 728 207
26.281 DH, DHA	1980 - 82	D 2566 MK / 280	11 720 506	11 728 207
26.291 DF, DFA	1985 -	D 2866 LFZ / 290	11 720 506	11 728 207
26.291 DFLS	1985 -	D 2866 LFZ / 290	11 720 506	11 728 207
26.320 DF	1972 - 82	D 2530 MF, MXF	11 720 506	11 728 207
26.320 DFA	1972 - 82	D 2530 MF, MXF	11 720 506	11 728 207
26.320 DFLS	1972 - 80	D 2530 MF, MXF	11 720 506	11 728 207
26.320 DH, DHA	1976 - 77	D 2538 MT	11 720 506	11 728 207
26.321 DF, DFA	1980 - 82	D 2566 MKF	11 720 506	11 728 207
26.321 DH, DHA	1980 - 82	D 2566 MK	11 720 506	11 728 207
26.331 DF, DFA	1985 -	D 2866 LFZ / 330	11 720 506	11 728 207
26.331 DFLS	1985 -	D 2866 LFZ / 330	11 720 506	11 728 207
26.361 DF	1983 -	D 2866 KFZ	11 720 506	11 728 207
26.361 DFA	1985 -	D 2866 KFZ	11 720 506	11 728 207
26.361 DFLS	1983 -	D 2866 KFZ	11 720 506	11 728 207
30 / 33.321 VF	1982 -	D 2566 MKF	11 720 506	11 728 207
30.230 DH, DHA	1971 - 73	D 2356 HMX - 060	11 720 561	11 728 207
30.230 DHK, DHKA	1971 - 73	D 2356 HMX - 060	11 720 561	11 728 207
30.230 DHS, DHSA	1971 - 73	D 2356 HMX - 060	11 720 561	11 728 207
30.232 VF	1978 - 82	D 2566 MF	11 720 561	11 728 207
30.232 VF, VFK	1982 -	D 2566 MF	11 720 506	11 728 207
30.232 VFK	1978 - 82	D 2566 MF	11 720 561	11 728 207
30.240 DHAK, DHK	1976 - 77	D 2556 MX	11 720 506	11 728 207
30.240 VF	1976 - 82	D 2566 MF	11 720 506	11 728 207
30.281 VF	1980 - 82	D 2566 MKF / 280	11 720 506	11 728 207
	1982 -	D 2566 MKF / 280	11 720 506	11 728 207
30.281 VFA	1982 -	D 2566 MKF / 280	11 720 506	11 728 207
30.291 VF, VF - TM	1985 - 86	D 2866 LFZ / 290	11 720 506	11 728 207
30.291 VFA	1985 - 86	D 2866 LFZ / 290	11 720 506	11 728 207
30.320 DH, DHA	1976 - 77	D 2538 MT	11 720 506	11 728 207
30.321 VF	1980 - 82	D 2566 MKF	11 720 506	11 728 207
30.321 VFA	1982 -	D 2566 MKF	11 720 506	11 728 207
30.331 VF, VFA	1985 - 86	D 2866 LFZ / 330	11 720 506	11 728 207
30.361 VF, VFA	1985 - 86	D 2866 KFZ / 330	11 720 506	11 728 207
32.232 DH ..	1982 -	D 2566 M	11 720 506	11 728 207
32.232 DHK	1976 - 82	D 2566 M	11 720 506	11 728 207
32.240 DF	1977 - 82	D 2566 MF	11 720 506	11 728 207



**MAN**

32.240 DFA	1978 - 82	D 2566 MF	11 720 506	11 728 207
32.240 DH, DHA	1977 - 82	D 2566 M	11 720 506	11 728 207
32.256 DHA	1974 - 76	MAN - D 2538 MT	11 720 561	11 728 207
32.280 DH, DHA	1977 - 81	D 2566 MT	11 720 506	11 728 207
32.281 DF, DFA	1980 - 82	D 2566 MKF /280	11 720 506	11 728 207
32.281 DH, DHA	1980 - 82	D 2566 MK /280	11 720 506	11 728 207
32.291 DF, DFA	1985 -	D 2866 LFZ / 290	11 720 506	11 728 207
32.291 VFAK	1986 -	D 2866 LFZ / 290	11 720 506	11 728 207
32.320 DFA	1976 - 81	D 2530 MF, MXF	11 720 506	11 728 207
32.321 DF, DFA	1980 - 82	D 2566 MKF	11 720 506	11 728 207
32.321 DH, DHA	1980 - 82	D 2566 MK	11 720 506	11 728 207
32.331 DF, DFA	1985 -	D 2866 LFZ / 330	11 720 506	11 728 207
32.331 VF, VFAK	1986 -	D 2866 LFZ / 330	11 720 506	11 728 207
32.361 DF, DFA	1983 -	D 2866 KFZ	11 720 506	11 728 207
32.361 VF, VFAK	1986 -	D 2866 KFZ	11 720 506	11 728 207
33.321 VF	1980 - 82	D 2566 MKF	11 720 506	11 728 207
33.331 VF	1985 -	D 2866 LFZ / 330	11 720 506	11 728 207
33.365 DF	1980 - 82	D 2840 MF	11 720 506	11 728 207
33.365 DF..	1982 -	D 2840 MF	11 720 506	11 728 207
38.320 DF..	1982 - 83	D 2530 MF, MXF	11 720 506	11 728 207
38.320 DFAK	1976 - 82	D 2530 MF, MXF	11 720 506	11 728 207
38.320 DFAS	1976 - 82	D 2530 MF, MXF	11 720 506	11 728 207
40.400 DF, DFA	1979 - 82	D 2530 MTXF	11 720 506	11 728 207
40.440 DF, DFA	1981 - 82	D 2540 MTF	11 720 506	11 728 207
41.361 VFS	1985 -	D 2866 KFZ	11 720 506	11 728 207
48.321 VFAK	1983 -	D 2566 MKF	11 720 506	11 728 207
	1983 - 85	D 2566 MKF	11 720 506	11 728 207
48.331 VFAK	1985 -	D 2866 LFZ / 330	11 720 506	11 728 207
	1985 -	D 2866 LFZ / 330	11 720 506	11 728 207
8.90 F	1979 - 87	D 0224 MF	11 720 506	11 728 207
D 2356, HM 4 , HMN 4		24 V	11 720 502	11 728 207
SD 200	1974 - 75	D 2556 MXUH /175	11 720 561	11 728 207
	1974 - 75	D 2556 MXUH /192	11 720 561	11 728 207
	1975 - 80	D 2556 MUH /175	11 720 506	11 728 207
	1975 - 80	D 2556 MUH /192	11 720 506	11 728 207
	1980 - 82	D 2566 MUH /200	11 720 506	11 728 207
	1982 -	D 2556 MUH /200	11 720 506	11 728 207
	1982 - 86	D 2566 MUH /200	11 720 506	11 728 207
SG 192	1972 - 76	D 2156 HMXU	11 720 561	11 728 207
	1972 - 76	D 2156 HMXU - 038	11 720 561	11 728 207
	1972 - 76	D 2356 HMXU - 067	11 720 561	11 728 207
	1972 - 76	D 2356 HMXU - 066	11 720 561	11 728 207
	1972 - 76	D 2356 HMXU - 069	11 720 561	11 728 207
SG 200	1982 -	D 2566 MUH 200	11 720 506	11 728 207
	1976 - 80	D 2566 MUM / 220	11 720 506	11 728 207
	1980 - 82	D 2566 MUM / 200	11 720 506	11 728 207
	1980 - 82	D 2566 MUM / 240	11 720 506	11 728 207



**MAN**

SG 200	1982 -	D 2566 MUH 240	11 720 506	11 728 207
	1982 - 85	D 2566 MUM / 200	11 720 506	11 728 207
	1982 - 85	D 2566 MUM / 240	11 720 506	11 728 207
SG 240 H	1982 -	D 2566 MTUH / 280	11 720 506	11 728 207
SG 240 H	1982 -	D 2566 MUM / 240	11 720 506	11 728 207
SG 240 H, HU	1981 - 82	D 2566 MTUH / 280	11 720 506	11 728 207
	1982 - 86	D 2566 MTUH / 280	11 720 506	11 728 207
SG 240 HU	1980 - 82	D 2566 MUH	11 720 506	11 728 207
	1982 - 86	D 2566 MUH	11 720 506	11 728 207
SG 310	1981 - 82	D 2566 MLUM	11 720 506	11 728 207
	1982 - 83	D 2566 MLUM	11 720 506	11 728 207
SL 160	1971 - 76	D 0846 HMXU - 015	11 720 561	11 728 207
SL 192	1971 - 76	D 2156 HMXU - 037	11 720 561	11 728 207
SL 200	1974 - 75	D 2556 MXUH / 175	11 720 561	11 728 207
	1974 - 75	D 2556 MXUH / 192	11 720 561	11 728 207
	1975 - 80	D 2566 MUH / 175	11 720 506	11 728 207
	1975 - 80	D 2566 MUH / 192	11 720 506	11 728 207
	1980 - 81	D 2566 MUH / 200	11 720 506	11 728 207
	1980 - 82	D 2566 MUH / 240	11 720 506	11 728 207
	1982 -	D 2566 MUH / 200	11 720 506	11 728 207
	1982 -	D 2566 MUH / 240	11 720 506	11 728 207
	1982 - 83	D 2566 MUH / 200	11 720 506	11 728 207
	1982 - 83	D 2566 MUH / 240	11 720 506	11 728 207
SL 200 F	1980 - 82	D 2556 MUH / 240	11 720 506	11 728 207
	1982 - 86	D 2566 MUH / 240	11 720 506	11 728 207
SL 202	1984 -	D 2566 UH / 205	11 720 506	11 728 207
	1984 -	D 2866 UH / 240	11 720 506	11 728 207
SR 240	1975 - 80	D 2566 MUH	11 720 506	11 728 207
	1980 - 82	D 2566 MUH / 240	11 720 506	11 728 207
	1982 -	D 2566 MUH / 240	11 720 506	11 728 207
	1982 - 83	D 2566 MUH / 240	11 720 506	11 728 207
SR 280	1980 - 82	D 2566 MTUH / 280	11 720 506	11 728 207
	1982 - 83	D 2566 MTUH / 280	11 720 506	11 728 207
SR 280 H	1977 - 82	D 2566 MTUH / 280	11 720 506	11 728 207
	1982 -	D 2566 MTUH	11 720 506	11 728 207
	1982 - 86	D 2566 MTUH / 280	11 720 506	11 728 207
SR 321 H	1982 -	D 2566 MKUH / 320	11 720 506	11 728 207
	1982 -	D 2566 MKUH / 320	11 720 506	11 728 207
SR 361 H	1984 -	D 2866 KUH	11 720 506	11 728 207
	1984 - 86	D 2866 KUH	11 720 506	11 728 207
SU 240	1974 - 75	D 2556 MXUH / 240	11 720 561	11 728 207
	1975 -	D 2566 MXUH / 192	11 720 561	11 728 207
	1975 - 80	D 2566 MUH / 192	11 720 506	11 728 207
	1975 - 82	D 2566 MUH / 240	11 720 506	11 728 207
	1980 - 82	D 2566 MUH / 200	11 720 506	11 728 207
SUE 240	1982 -	D 2566 MUH / 240	11 720 506	11 728 207
	1982 -	D 2566 MUH / 200	11 720 506	11 728 207



**MASSEY FERGUSON**

All models		Perkins	11 720 312	
Tractor		Turbo engines	11 720 324	
		Turbo engines	11 720 323	
		Greater part	11 720 312	
		Few types	11 720 305	

**MENGELE**

HM 1024	1972 -	KHD-F 4 L 912	11 720 503	11 728 107
---------	--------	---------------	------------	------------

**NEW HOLLAND**

Clayson	1968 -	Perkins 4-236	11 720 312	
Clayson 1530	1970 -	Perkins 6-354	11 720 312	
Clayson 154	1971 - 73	Perkins 6-372(TA)	11 720 312	
Clayson 1540-1550	1971 -	Perkins 6-372	11 720 312	

**NEW HOLLAND**

Clayson 1550	1971 - 73	Perkins T6-354.1	11 720 312	
Clayson M140, M133, M135	1969 -	Perkins 6-354	11 720 312	
Clayson SP 818	1968 - 70	Perkins 6-354(1)	11 720 312	
Tractor		Turbo engines	11 720 375	

**ORENSTEIN & KOPPEL**

G12	1974-	KHD-F 6 L 413	11 720 504	11 728 207
G16	1974-	KHD-F 8 L 414	11 720 504	11 728 207
G8		KHD-F 6 L 912	11 720 504	11 728 207
L10		KHD-F 4 L 913	11 720 504	11 728 207
L15		KHD-F 5 L 914	11 720 504	11 728 207
L20	1974-	KHD-BF 6 L 919	11 720 504	11 728 207
L7		KHD-F 3 L 912	11 720 504	11 728 207
MH 3,4		KHD-F 3 L 912	11 720 504	11 728 207
MH 4,6		KHD-F 4 L 912	11 720 504	11 728 207
MH 6	1976-	KHD-F 6 L 912	11 720 504	11 728 207
		KHD-F 5 L 912	11 720 504	11 728 207
RH 3, RH 4		KHD-F 3 L 912	11 720 504	11 728 207
RH 4, RH 6		KHD-F 4 L 912	11 720 504	11 728 207
RH 6		KHD-F 5 L 912	11 720 504	11 728 207
RH 6, RH 9		KHD-F 6 L 912	11 720 504	11 728 207

**OLDSMOBILE (USA)**

	1979 - 83	V6 260	11 720 711	
	1979 - 83	V8 350(N)	11 720 711	

**PEUGEOT Stable Engines**

C 25	1967 - 79	12 V; 11 kW	11 720 611	
C 28	1967 - 79	12 V; 15 kW	11 720 611	
C 38	1967 - 79	12 V; 22 kW	11 720 611	
CX 2/2	1967 - 79	12 V; 11 kW	11 720 611	

**POCLAIN**

TC 45, TY 45	1969 -		11 720 503	11 728 107
TY 2 P	1969 - 80	KHD-F 4 L 912	11 720 503	11 728 107

**PONTIAC (USA)**

	1980 - 83	V6 260	11 720 711	
	1980 - 83	V8 350(N)	11 720 711	



**RENAULT ( F )**

Few types			11 720 305
JK60	1976 -	720	11 720 318
JK75	1976 -	720	11 720 318
JN90	1975 -	Turbo	11 720 318
JP11	1975 -	797	11 720 318
JP13	1975 -	798	11 720 318
JR19		798	11 720 318
JR20T		798	11 720 318
Other types			11 720 312
SM8T	1970 - 71	797	11 720 318
SM8TY	1970 - 71	797	11 720 318
SMD8T	1970 - 71	797	11 720 318

**SAME**

Buffalo 120	1974 - 77	DA 1056 (040-1056)	11 720 503	11 728 107
Centurion 70	1978 - 82	984 P	11 720 503	11 728 107
Corsaro 70 Sincron	1978 - 80	984 P	11 720 503	11 728 107
Drago, Allrad	1971 - 77	037-986	11 720 503	11 728 107
Jaguar 95, 100	1978 - 80	1054 P	11 720 503	11 728 107
Some types			11 720 306	
Vigneron 35	1978 - 81	982 L	11 720 503	11 728 107
Vigneron 45	1978 - 82	983 L	11 720 503	11 728 107
Vigneron Synchro 60	1978 -	1053 P	11 720 503	11 728 107

**SAME Tractor**

105 2 LP;3P, 4P	1980 -	12 V; 29 kW	11 720 504	11 728 207
	1980 -	12 V; 62 kW	11 720 504	11 728 207
	1986 -	24 V; 29 kW	11 720 503	11 728 107
	1986 -	24 V; 62 kW	11 720 503	11 728 107
Aurora 45	1973 - 81	12 V; 33 kW	11 720 503	11 728 107
Buffalo 130	1978 - 81	12 V; 92 kW	11 720 503	11 728 107
Centaurio 70 Exp./Special	1981 - 82	12 V; 50 kW	11 720 503	11 728 107
	1982 - 87	12 V; 50 kW	11 720 503	11 728 107
Centurion 75,75Exp./Special	1978 - 88	12 V; 55 kW	11 720 503	11 728 107
	1981 -	12 V; 53 kW	11 720 503	11 728 107
Condor 55	1979 - 81	12 V; 38 kW	11 720 503	11 728 107
Corsaro Frutteto 70	1981 - 88	12 V; 48 kW	11 720 503	11 728 107
	1981 - 88	12 V; 51 kW	11 720 503	11 728 107
Corsaro Synchro 70	1978 - 80	12 V; 48 kW	11 720 503	11 728 107
	1978 - 80	12 V; 51 kW	11 720 503	11 728 107
Delfino 35	1972 - 81	12 V; 25 kW	11 720 503	11 728 107
Drago 120	1970 - 86	12 V; 85 kW	11 720 503	11 728 107
Explorer 60 Exp./Special	1986 -	44 kW	11 720 503	11 728 107
Explorer 70 Exp./Special	1986 -	12 V; 51 kW	11 720 503	11 728 107
Explorer 80 Exp./Special	1986 -	12 V; 59 kW	11 720 503	11 728 107
Explorer 90 Exp./Sp. Turbo	1986 -	12 V; 65 kW	11 720 503	11 728 107
Falcon	1975 - 80	37 kW	11 720 503	11 728 107
Frutteto 60	1987 -	12 V; 44 kW	11 720 503	11 728 107
Frutteto 75	1987 -	12 V; 55 kW	11 720 503	11 728 107



**SAME Tractor**

Galaxy 170	1983 -	12 V; 121 kW	11 720 503	11 728 107
Hercules 160	1979 - 83	12 V; 118 kW	11 720 503	11 728 107
Jaguar	1978 - 80	12 V; 60 kW	11 720 503	11 728 107
Jaguar 95, 100	1979 - 84	12 V; 69 kW	11 720 503	11 728 107
	1979 - 84	12 V; 72 kW	11 720 503	11 728 107
Laser 150	1983 -	12 V; 107 kW	11 720 503	11 728 107
Laser 90	1984 - 89	12 V; 65 kW	11 720 503	11 728 107
Leopard 85, Export, 90 T	1978 - 84	12 V; 60 kW	11 720 503	11 728 107
	1978 - 84	12 V; 61 kW	11 720 503	11 728 107
Mercury ...	1981 - 87	12 V; 61 kW	11 720 503	11 728 107
Miniature 60	1974 - 80	12 V; 41 kW	11 720 503	11 728 107
Panther 90	1978 - 80	12 V; 65 kW	11 720 503	11 728 107
Panther 95	1979 - 81	12 V; 69 kW	11 720 503	11 728 107
Saturno Synchro 80	1979 - 80	12 V; 59 kW	11 720 503	11 728 107
Sirenetta	1972 - 81	12 V; 22 kW	11 720 503	11 728 107
Six 105	1982 - 83	100.6 P (12 V) 77 kW	11 720 503	11 728 107
Solar 50	1986 -	12 V; 37 kW	11 720 503	11 728 107
Solar 60	1986 -	12 V; 44 kW	11 720 503	11 728 107
Taurus 60	1978 - 84	12 V; 43 kW	11 720 503	11 728 107
Taurus C	1981 - 83	12 V; 45 kW	11 720 503	11 728 107
Tiger 100	1977 - 80	12 V; 75 kW	11 720 503	11 728 107
Tiger Six 105	1977 - 83	986 P (12 V) 77 kW	11 720 503	11 728 107
Tirdent 130	1981 - 83	12 V; 92 kW	11 720 544	11 728 107

**SAVIEM**

15.168 HA	1974 - 76	MAN-D 2555 M/124	11 720 561	11 728 207
	1977 - 80	MAN-D 2555 M/124	11 720 506	11 728 207
19.168 H 17	1974 - 76	MAN-D 2555 M/124	11 720 561	11 728 207
	1977 - 80	MAN-D 2555 M/124	11 720 506	11 728 207
26.240 DHPM	1974 - 76	MAN-D 2556 MX/195	11 720 561	11 728 207
	1977 - 80	MAN-D 2556 MX/196	11 720 506	11 728 207
32.256 DHA	1974 - 76	MAN-D 2538 MT/206	11 720 561	11 728 207
	1977 - 80	MAN-D 2538 MT/207	11 720 506	11 728 207
E 7, L, M	1972 - 80	MAN-D 2156 HM	11 720 561	11 728 207
	1974 - 80	MAN-D 2356 HM	11 720 561	11 728 207
EPG 5510	1975 - 80	MAN-D 2530 MF/235	11 720 561	11 728 207
LKW-Fulgur		580/02, 591/592	11 720 611	

**STEYR-DAIMLER-PUCH**

W 680, 680 Z	1982 -	DB-OM 616	11 721 004	
--------------	--------	-----------	------------	--

**ŠTORE**

Tractor			11 720 306	
---------	--	--	------------	--

**TAM**

TAM 110 T 7		F 4 L 413 FR	11 720 502	11 728 207
TAM 130 A B		F 4 L 413 FR	11 720 502	11 728 207
TAM 130 T 10		F 4 L 413 FR	11 720 502	11 728 207
TAM 130 T 11		F 4 L 413 FR	11 720 502	11 728 207
TAM 150 T 11		F 6 L 413 F	11 720 502	11 728 207
TAM 170 T 14		F 6 L 413	11 720 502	11 728 207



**TAM**

TAM 170 T 18		F 6 L 413	11 720 502	11 728 207
TAM 190 A 11		F 6 L 413 F	11 720 502	11 728 207
TAM 190 T 15		F 6 L 413 F	11 720 502	11 728 207
TAM 260 A 116		F 8 L 413 F	11 720 502	11 728 207
TAM 260 A 120		F 8 L 413 F	11 720 502	11 728 207
TAM 260 T 22		F 8 L 413 F	11 720 502	11 728 207
TAM 75 A 5		S 44 V	11 720 311	
TAM 75 A 6		S 44 V	11 720 311	
TAM 75 T 3		S 44 V	11 720 311	
TAM 75 T 5		S 44 V	11 720 311	

**TORPEDO**

F3,4,6L 912	1976 -		11 720 503	11 728 107
-------------	--------	--	------------	------------

**UNIVERSAL**

U400,L400,V400 Tract.	1970 -	Fiat 853-D115	11 720 303	
-----------------------	--------	---------------	------------	--

**URSUS**

3130 Tractor	1973 - 75	Perkins 6-354(TA)	11 720 305	
Tractor	1972 - 75	Perkins D4-203	11 720 305	

**UZEL**

Tractor			13 720 305	
---------	--	--	------------	--

**VALMET (FIN)**

Few types			11 720 305	
Greater part			11 720 312	
Turbo engines			11 720 344	

**VOLKSWAGEN**

All types Stable engine	1977 -		11 721 003	
-------------------------	--------	--	------------	--

**VOLVO PENTA**

AQD 21 A ( 12V )	1968 - 79	XDP 4/90	11 720 611	
AQD 32 A ( 12V )	1969 - 77	XDP 4/90	11 720 611	
MD 21 A ( 12V )	1968 - 79	XDP 4/90	11 720 611	
MD 32 A ( 12V )	1969 - 77	XDP 6/90	11 720 611	

**ZASTAVA**

Van Light Truck	1975 -	Perkins 4-108	11 720 305	
-----------------	--------	---------------	------------	--

**ZETOR U.R.III.**

Some types			11 720 312	
------------	--	--	------------	--

9520		Z1001 4T	11 721 687	
9540		Z1001 4T	11 721 687	
8520		Z1201 4T	11 721 687	
8540		Z1201 4T	11 721 687	
105 40		Z1301 4TM	11 721 687	
7520		Z7801 4N	11 721 687	
7540		Z7801 4N	11 721 687	
Desta		Z5801 3N	11 721 687	

**ZETTELMEYER**

Europ L 1200		K.H.D.-F 6 L 514	11 720 609	
Europ S		K.H.D.-F 3 L 514	11 720 609	
Europ S, Europ L 500, VTM		K.H.D.-F 2 L 514	11 720 609	
Older types		K.H.D.-F 2 L 812	11 720 611	
VA 3		K.H.D.-F 2 L 712	11 720 611	





kW



**ALFA ROMEO**

6	2.5 TD	07/81-05/86	VM-HR 588 HT	77	11 721 005	
33	1.8 TD	01/86-06/90	VM 82 A	54	11 721 005	
	1.8 TD	07/90-03/94	VM 96 A	62	11 721 005	
	1.8 TD	09/86-03/94	VM HR 392	62	11 721 005	
	1.8 TD Sport Wagon	01/86-12/89	VM 96 A	62	11 721 005	
75	2.0 TD	05/85-09/92	VM 80 A	70	11 721 005	
	2.4 TD	01/89-02/92	VM 81 A	82	11 721 005	
90	2.4 TD	10/84-07/87	VM 81 A	81	11 721 005	
145	1.9 TD	10/94-02/99	AR 67501, AR 33601	66	11 721 656	
	1.9 JTD	02/99-10/99	AR 32302	77	11 721 793	11 721 054
	1.9 JTD	11/99-01/01	AR 32302	77	11 721 802	
146	1.9 TD	12/94-02/99	AR 67501, AR 33601	66	11 721 656	
	1.9 JTD	02/99-10/99	AR 32302	77	11 721 793	11 721 054
	1.9 JTD	11/99-01/01	AR 32302	77	11 721 802	11 721 054
147	1.9 JTD	06/03-03/10	182 B9.000	74	11 721 802	11 721 054
	1.9 JTD	04/01-03/10	937 A2.000	85	11 721 802	11 721 054
	1.9 JTD 16V	11/02-03/10	192 A5.000	103	11 721 816	
	1.9 JTDM 16V	10/04-03/10	939 A7.000	85	11 721 802	
	1.9 JTDM	10/04-03/10	939 A7.000	85	11 725 020	
	1.9 JTD 16V	09/03-09/04	937 A4.000	93	11 721 816	
	1.9 JTD 16V	10/04-03/10	192 B1.000	100	11 721 816	
	1.9 JTDM 8V	07/05-03/10	937 A3.000	88	11 721 802	
	1.9 JTDM 8V	07/05-03/10	937 A3.000	88	11 725 020	
	1.9 JTDM 16V	07/05-03/10	937 A5.000	110	11 721 816	
	1.9 JTDM 16V	06/08-03/10	937 A6.000	125	11 721 450	
155	1.9 TD	04/93-12/97	AR 67501	66	11 721 656	
	2.0 TD	08/93-04/96	AR 67502	66	11 721 656	
	2.5 TD	04/93-04/95	VM 07 B, VM 31 B	92	11 721 656	
	2.5 TD	04/93-05/95	VM 07 B, VM 31 B	92	11 721 810	
156	1.9 JTD	09/97-10/00	AR 32302	77	11 721 793	11 721 054
	1.9 JTD	10/00-05/01	AR 37101	81	11 721 802	11 721 054
	1.9 JTD	05/01-09/05	937 A2.000	85	11 721 802	11 721 054
	1.9 JTD 16V	11/02-09/05	192 A5.000	103	11 721 816	
	1.9 JTD	07/04-09/05	937 A5.000	110	11 721 816	
	2.4 JTD	09/97-10/00	AR 32501	100	11 721 793	11 721 054
	2.4 JTD	10/00-09/05	839 A6.000	103	11 721 802	
	2.4 JTD	03/02-09/05	841 C000	110	11 721 802	
	2.4 JTD	10/03-09/05	841 G000	129	11 721 802	
	156 / Sportwagon (932)	1.9 JTD	05/00-10/00	AR 32302	77	11 721 793
	1.9 JTD	10/00-05/01	AR 37101	81	11 721 802	11 721 054
	1.9 JTD	05/01-05/06	937 A2.000	85	11 721 802	11 721 054
	1.9 JTD 16V	11/02-05/06	192 A5.000	103	11 721 816	
	1.9 JTD 16V (Q4)	07/04-05/06	937 A5.000	110	11 721 816	
	2.4 JTD	05/00-10/00	AR 32501	100	11 721 793	11 721 054
	2.4 JTD	10/00-05/06	839 A6.000	103	11 721 802	
	2.4 JTD	03/02-05/06	841 C000	110	11 721 802	
	2.4 JTD	06/03-05/06	841 M.000	120	11 721 816	



kW



**ALFA ROMEO**

156 / Sportwagon (932)	2.4 JTD	10/03-05/06	841 G000	129	11 721 802	11 721 054
159	1.9 JTDM 8V	09/05-11/11	939 A1.000	88	11 725 020	
	1.9 JTDM 8V	09/05-11/11	939 A7.000, A1.000	85-88	11 721 802	
	1.9 JTDM 16V	09/05-11/11	939 A8.000, A2.000	100-110	11 721 816	
	2.0 JTDM	06/10-11/11	939 B4.000	100	11 721 396	
	2.0 JTDM	05/09-11/11	844 A2.000	120	11 721 396	
	2.0 JTDM	05/09-11/11	393 B3.000	125	11 721 396	
	2.4 JTDM	09/05-	939 A3.000	147	11 721 816	
	2.4 JTDM	05/07-11/11	939 A9.000	154	11 721 816	
	2.4 JTDM (Q4)	05/07-11/11	939 A9.000	154	11 721 816	
	2.4 JTDM (Q4)	05/07-11/11	939 A9.000	154	11 721 450	
	159 / Sportwagon	1.9 JTDM 8V	03/06-11/11	939 A1.000	88	11 725 020
1.9 JTDM 8V		03/06-11/11	939 A1.000	85	11 721 802	
1.9 JTDM 16V		03/06-11/11	939 A2.000	100	11 721 816	
1.9 JTDM 16V		03/06-11/11	939 A2.000	110	11 721 816	
2.0 JTDM		06/10-11/11	939 B4.000	100	11 721 396	
2.0 JTDM		05/09-11/11	844 A2.000, 939 B3.000	100-125	11 721 396	
2.4 JTDM		03/06-11/11	939 A3.000	147	11 721 816	
2.4 JTDM (Q4)		05/07-11/11	939 A9.000	154	11 721 450	
164	2.5 TD	06/87-09/92	VM 84A	84	11 721 005	
	2.5 TD Super	09/92-04/95	VM 08 B, VM 32 B	92	11 721 656	
	2.5 TD Super	09/92-09/98	VM 08 B, VM 32 B	92	11 721 810	
166	2.4 JTD	09/98-10/00	AR 34202	100	11 721 793	11 721 054
	2.4 JTD	10/00-06/07	839 A6.000	103	11 721 802	
	2.4 JTD	04/02-06/07	841 C000	110	11 721 802	
	2.4 JTD	10/03-06/07	841 G.000, 841 H.000	129	11 721 816	
	2.4 JTD	07/06-06/07	841 M.000	132	11 721 816	
	2.4 JTD	07/05-06/07	841 M.000	136	11 721 816	
	2.4 JTD	07/05-06/07	841 M.000	136	11 721 816	
AR 6	1.9 D	04/85-12/89	160D100	51	11 721 656	
	2.4 D	04/85-02/86	8144.61.200	53	11 720 605	
	2.4 TD	09/86-12/89	8144.21.220	68	11 720 584	
	2.5 D	03/86-12/89	8144.67.220	55	11 720 584	
AR 8	2.4 TD	04/85-12/89	8140.21.200 D.I.	68	11 720 584	
	2.5 D	09/86-12/89	8144.67.220	55	11 721 615	
Alfetta	2.0 TD	10/79-03/83	VM 4HT/2	60	11 721 005	
	2.4 TD	04/83-12/84	VM 4HT 2.4	70	11 721 005	
BRERA	2.0 JTDM	03/08-	844 A2.000	120	11 721 396	
	2.0 JTDM	05/09-	939 B3.000	125	11 721 396	
	2.4 JTDM 20V	01/06-	939 A3.000	147	11 721 816	
	2.4 JTDM 20V	05/07-	939 A9.000	154	11 721 816	
	2.4 JTDM 20V	05/07-	939 A9.000	154	11 721 450	
Giulietta	1.6 JTDM	04/10-	940 A3.000	77	11 721 396	
	2.0 JTDM	04/10-	940 A8.000	100	11 721 396	
	2.0 JTDM	04/10-	940 A5.000	103	11 721 396	
	2.0 JTDM	08/13-	940 B5.000	110	11 721 396	
	2.0 JTDM	04/10-	940 A7.000	120	11 721 396	
	2.0 JTDM	04/10-	940 A4.000	125	11 721 396	



kW



**ALFA ROMEO**

Giulietta	2.0 JTDM	11/13-	940 B4.000	129	11 721 396
	2.0 TD	02/83-04/85	VM 4HT	61	11 721 005
GT	1.9 JTD	11/03-09/10	937 A5.000	110	11 721 816
	1.9 JTD	05/08-09/10	937 A6.000	125	11 721 450
MITO	1.3 JTDM	10/09-	199 B1.000	70	11 725 025
	1.3 JTDM	09/08-	199 A3.000	66	11 721 859
	1.3 JTDM	01/11-	199 B4.000	62	11 725 025
	1.6 JTDM	09/08-	955 A4.000	85	11 721 396
	1.6 JTDM	09/08-	198 A2.000, 955 A3.000	88	11 721 396
SPIDER	2.0 JTDM	05/09-	844 A2.000, 939 B3.000	120-125	11 721 396
	2.4 JTDM	04/07-	939 A3.000	147	11 721 816
	2.4 JTDM	03/08-	939 A3.000	154	11 721 816
	2.4 JTDM 20V	05/07-	939 A9.000	154	11 721 816

**ALPINA BMW**

D10	3.0 D Biturbo	09/99-		180	11 721 090
D10	3.0 D Biturbo	04/00-10/03		180	11 721 090
D10 kombi	3.0 D Biturbo	04/00-10/03		180	11 721 090

**AM GENERAL TRUCK (USA)**

H1		2003	V8 6.5L F/INJ. TURBO HO DIESEL (F)		11 721 197
		2004	V8 6.5L DIESEL TURBO HO (Z)		11 721 197
		2005	V8 6.6L DIESEL TURBO HO (2)		11 721 197
		2006	V8 6.6L DIESEL TURBO (3)		11 721 197
Hummer		1992 - 1994	V8 6.2L DIESEL (X)		11 721 197
		1994 - 2001	V8 6.5L DIESEL (Y)		11 721 197
		1996 - 2001	V8 6.5L DIESEL TURBO (Z)		11 721 197
		2002	V8 6.5L F/INJ. TURBO HO DIESEL (F)		11 721 197

**ARO (RO)**

240-244	2.5 D	01/83-12/98	XD3P	52	11 721 002
	2.5 TD	01/92-12/06	XD3TP	70	11 721 002
	2.7 D	09/89-12/98		50	11 721 002
	2.7 D	04/85-12/98	ARO L-27D	52	11 721 002

**AUDI**

A1 (8X1)	1.4 TDI	11/14-	CUSB	66	11 721 339
	1.6 TDI	03/11-	CAYB	66	11 721 339
	1.6 TDI	05/10-	CAYC	77	11 721 339
	1.6 TDI	11/14-	CXMA	85	11 721 339
	2.0 TDI	09/11-	CFHD	105	11 721 339
	2.0 TDI	05/12-	CFHB	100	11 721 339
A1 Sportback (8XA)	1.4 TDI	11/14-	CUSB	66	11 721 339
	1.6 TDI	11/11-	CAYB	66	11 721 339
	1.6 TDI	11/11-	CAYC	77	11 721 339
	1.6 TDI	11/14-	CXMA	85	11 721 339
	2.0 TDI	05/12-	CFHB	100	11 721 339
	2.0 TDI	09/11-	CFHD	105	11 721 339
A2 (8 Z0)	1.2 TDI	03/01-08/05	ANY	45	11 721 121
	1.4 TDI	02/00-08/03	AMF, BHC	55	11 721 121
	1.4 TDI	09/03-08/05	AMF, BHC	55	11 721 127



kW



**AUDI**

A2 (8 Z0)	1.4 TDI	11/03-08/05	ATL	66	11 721 127	
A3 (8 L1)	1.9 TDI	09/96-07/01	AGR, ALH	66	11 721 659	11 721 458 11 721 053
	1.9 TDI	10/00-05/03	ATD, AXR	74	11 721 659	11 721 458 11 721 053
	1.9 TDI	08/97-07/01	AHF, ASV	81	11 721 659	11 721 458 11 721 053
	1.9 TDI	08/00-05/03	ASZ	96	11 721 659	11 721 458 11 721 053
	1.9 TDI	06/03-	ASZ	96	11 721 121	
	1.9 TDI quattro	08/00-05/03	ASZ	96	11 721 659	11 721 458 11 721 053
	1.9 TDI quattro	06/03-	ASZ	96	11 721 121	
A3 (8 P1)	1.6 TDI	05/09-08/12	CAYB	66	11 721 339	
	1.6 TDI	05/09-08/12	CAYC	77	11 721 339	
	1.9 TDI	05/03-	BKC, BLS, BXE	77	11 721 127	
	2.0 TDI	05/03-08/12	AZV,	100	11 721 993	
	2.0 TDI	05/03-08/12	CBAA, CFFA	100	11 721 339	
	2.0 TDI quattro	05/03-06/08	AZV	100	11 721 993	
	2.0 TDI	06/05-06/08	BMM from Ch. No. 8P-6A138 001 BMM from Ch. No. 8P-6B019 001	103	11 721 127	
	2.0 TDI quattro	01/06-06/08	BMM from Ch. No. 8P-6A138 001 BMM from Ch. No. 8P-6B019 001	103	11 721 127	
	2.0 TDI 16V	05/03-08/12	BKD	103	11 721 993	
	2.0 TDI 16V	05/03-08/12	CBAB, CFFB, CLJA	103	11 721 339	
	2.0 TDI 16 V quattro	08/04-08/12	BKD	103	11 721 993	
	2.0 TDI 16 V quattro	08/04-08/12	CBAB, CFFB	103	11 721 339	
	2.0 TDI	03/06-08/12	CBBB, CFGB,	125	11 721 339	
	2.0 TDI quattro	03/06-08/12	CBBB, CFGB,	125	11 721 339	
A3 Convertible 8 P7	1.6 TDI	05/09-	CAYC	77	11 721 339	
	1.9 TDI	04/08-05/13	BLS	77	11 721 127	
	2.0 TDI	04/08-05/13	CBAA, CFFA	100	11 721 339	
	2.0 TDI	04/08-05/13	CBAB, CFFB	103	11 721 339	
A3 Sportback (8 PA)	1,6 TDI	05/09-03/13	CAYB	66	11 721 339	
	1,6 TDI	05/09-03/13	CAYC	77	11 721 339	
	1.9 TDI	09/04-05/10	BKC, BLS, BXE	77	11 721 127	
	2.0 TDI	09/04-03/13	AZV	100	11 721 993	
	2.0 TDI	09/04-03/13	CBAA, CFFA	100	11 721 339	
	2.0 TDI	06/05-06/08	BMM from Ch. No. 8P-6A138 001 BMM from Ch. No. 8P-6B019 001	103	11 721 127	
	2.0 TDI quattro	01/06-06/08	BMM from Ch. No. 8P-6A138 001 BMM from Ch. No. 8P-6B019 001	103	11 721 127	
	2.0 TDI 16V	09/04-	BKD	103	11 721 993	
	2.0 TDI 16V	09/04-	CBAB, CFFB, CLJA	103	11 721 339	
	2.0 TDI 16 V quattro	11/05-03/13	BKD	103	11 721 993	
	2.0 TDI 16 V quattro	11/05-03/13	CBAB, CFFB	103	11 721 339	
	2.0 TDI	03/06-08/12	CBBB, CFGB	125	11 721 339	



kW



**AUDI**

A3 Sportback (8 PA)	2.0 TDI quattro	03/06-08/12	CBBB, CFGB	125	11 721 339	
A3 (8V1)	1.6 TDI	10/12-	CLHA	77	11 721 339	
	1.6 TDI	09/13-	CRKB	81	11 721 339	
	2.0 TDI	01/13-	CRFA	81	11 721 339	
	2.0 TDI	05/13-	CRBD	100	11 721 339	
	2.0 TDI	09/12-	CRFC	105	11 721 339	
	2.0 TDI	04/12-	CRLB, CRBC	110	11 721 339	
	2.0 TDI	04/12-	CRLB, CRBC	110	11 721 339	
	2.0 TDI quattro	10/12-	CRBC	110	11 721 339	
	2.0 TDI	05/13-	CUNA	135	11 721 339	
	2.0 TDI quattro	12/12-	CUNA	135	11 721 339	
	A3 Sportback (8 VA)	1.6 TDI	10/12-	CLHA	77	11 721 339
1.6 TDI		09/13-	CRKB	81	11 721 339	
2.0 TDI		05/13-	CRFA	81	11 721 339	
2.0 TDI		05/13-	CRBD	100	11 721 339	
2.0 TDI		03/13-	CRFC	105	11 721 339	
2.0 TDI		09/12-	CRBC, CRLB	110	11 721 339	
2.0 TDI quattro		02/13-	CRBC, CRLB	110	11 721 339	
2.0 TDI		05/13-	CUNA	135	11 721 339	
2.0 TDI quattro		05/13-	CUNA	135	11 721 339	
A3 Limousine (8VS)		1.6 TDI	09/13-	CLHA	77	11 721 339
	1.6 TDI	05/14-	CRKB	81	11 721 339	
	2.0 TDI	05/13-	CRFA	81	11 721 339	
	2.0 TDI	09/13-	CRBD	100	11 721 339	
	2.0 TDI	10/13-	CRFC	105	11 721 339	
	2.0 TDI	05/13-	CRLB, CRBC	110	11 721 339	
	2.0 TDI quattro	10/13-	CRLB, CRBC	110	11 721 339	
	2.0 TDI	05/14-	CUNA	135	11 721 339	
	2.0 TDI	05/14-	CUNA	135	11 721 339	
	A3 Convertible (8V7)	1.6 TDI	02/14-	CRKB	81	11 721 339
2.0 TDI		10/13-	CRLC	100	11 721 339	
2.0 TDI		10/13-	CRLB	110	11 721 339	
2.0 TDI		03/14-	CRLB	110	11 721 339	
2.0 TDI		05/14-	CUNA	135	11 721 339	
2.0 TDI		05/14-	CUNA	135	11 721 339	
A4 (8 D2, B5)		1.9 TDI	12/95-11/00	AFF	55	11 721 659
	1.9 TDI	01/95-11/00	1Z, AHH, AHU	66	11 721 659	11 721 458 11 721 053
	1.9 TDI	10/95-11/00	AFN, AVG	81	11 721 659	11 721 458 11 721 053
	1.9 TDI quattro	09/96-11/00	AFN, AVG	81	11 721 659	11 721 458 11 721 053
	1.9 TDI	03/00-11/00	AJM	85	11 721 659	11 721 458 11 721 053
	1.9 TDI quattro	03/00-11/00	AJM, ATJ	85	11 721 659	11 721 458 11 721 053



kW



**AUDI**

A4 (8 D2, B5)	2.5 TDI	09/97-11/00	AFB, AKN	110	11 721 961	
	2.5 TDI quattro	09/97-11/00	AFB, AKN	110	11 721 961	
A4 (8 E2, B6)	1.9 TDI	05/01-12/04	AVB	74	11 721 659	
	1.9 TDI	06/04-12/04	BKE from Ch.No.: 8E-5-070 251	85	11 721 127	
	1.9 TDI	11/00-12/04	AVF, AWX to Ch.No.: 8E-2-148 697	96	11 721 659	
	1.9 TDI quattro	11/01-12/04	AVF	96	11 721 659	
	2.5 TDI	08/01-07/02	AYM	114	11 721 961	
	2.5 TDI	07/02-12/04	BCZ, BDG, BFC	120	11 721 961	
	2.5 TDI quattro	11/00-12/04	AKE, BAU, BDH	132	11 721 961	
A4 (8 EC, B7)	1.9 TDI	11/04-06/08	BKE from Ch.No.: 8E-5-070 251,	85	11 721 127	
	2.0 TDI	11/04-06/08	BNA, from Ch.No.: 8E-5-400 001	100	11 721 993	
	2.0 TDI	11/04-	BPW	103	11 721 993	
	2.0 TDI quattro	01/06-	BPW	103	11 721 993	
	2.0 TDI 16 v	11/04-06/08	BLB, from Ch.No.: 8E-5-400 001	103	11 721 993	
	2.5 TDI	11/04-05/06	BDG	120	11 721 961	
	2.7 TDI	11/05-06/08	BSG	120	11 721 339	
	2.7 TDI	01/06-06/08	BPP	132	11 721 339	
	3.0 TDI quattro	01/06-06/08	ASB	171	11 721 339	
	3.0 TDI quattro	11/04-06/08	BKN	150	11 721 339	
	A4 (8K2, B8)	2.0 TDI	06/08-	CAGC, CJCC	88	11 721 339
2.0 TDI		11/07-	CAGB, CJCB	100	11 721 339	
2.0 TDI		11/07-	CAGA, CMEA, CJCA, CMFA	105	11 721 339	
2.0 TDI quattro		11/08-	CAGA, CJCA	105	11 721 339	
2.0 TDI		05/13-	CMFB, CJCD, CSUA	110	11 721 339	
2.0 TDI quattro		05/13-	CJCD	110	11 721 339	
2.0 TDI		08/08-	CAHB, CGLD,	120	11 721 339	
2.0 TDI		01/08-	CAHA	125	11 721 339	
2.0 TDI quattro		01/08-	CAHA	125	11 721 339	
2.0 TDI		11/11-	CGLC, CMGB	130	11 721 339	
2.0 TDI quattro		11/11-	CGLC	130	11 721 339	
2.0 TDI		09/13-	CNHA	140	11 721 339	
2.0 TDI quattro		09/13-	CNHA	140	11 721 339	
2.7 TDI		11/07-	CAMB, CGKB	120	11 721 339	
2.7 TDI		11/07-	CAMA, CGKA	140	11 721 339	
3.0 TDI		11/11-	CLAB	150	11 721 339	
3.0 TDI quattro		06/08-	CCWB	155	11 721 339	
3.0 TDI quattro		11/07-	CAPA, CCLA, CCWA	176	11 721 339	
3.0 TDI quattro		11/11-	CDUC, CKVB	180	11 721 339	
A4 Avant (8 D5, B5)		1.9 TDI	03/96-09/01	AFF	55	11 721 659
	1.9 TDI	02/96-09/01	1Z, AHH, AHU	66	11 721 659	11 721 458 11 721 053
	1.9 TDI	02/96-09/01	AFN, AVG	81	11 721 659	11 721 458 11 721 053
	1.9 TDI quattro	02/96-09/01	AFN, AVG	81	11 721 659	11 721 458 11 721 053
	1.9 TDI	03/00-09/01	AJM	85	11 721 659	11 721 458 11 721 053



kW



**AUDI**

A4 Avant (8 D5, B5)	1.9 TDI quattro	03/00-09/01	AJM, ATJ	85	11 721 659	11 721 458 11 721 053
	2.5 TDI	09/97-09/01	AFB, AKN	110	11 721 961	
	2.5 TDI quattro	09/97-09/01	AFB, AKN	110	11 721 961	
A4 Avant (8 E5, B6)	1.9 TDI	11/01-12/04	AVB	74	11 721 659	
	1.9 TDI	06/04-12/04	BKE from Ch.No.: 8E-5-070 251	85	11 721 127	
	1.9 TDI	09/01-12/04	AVF, AWX to Ch.No.: 8E-2-148 697	96	11 721 659	11 721 053
	1.9 TDI quattro	11/01-12/04	AVF	96	11 721 659	11 721 053
	2.5 TDI	09/01-07/02	AYM	114	11 721 961	
	2.5 TDI	07/02-12/04	BCZ, BDG, BFC	120	11 721 961	
	2.5 TDI quattro	09/01-12/04	AKE, BAU, BDH	132	11 721 961	
	A4 Avant (8 ED, B7)	1.9 TDI	11/04-06/08	BKE from Ch.No.: 8E-5-070 251,	85	11 721 127
2.0 TDI		11/04-06/08	BNA, from Ch.No.: 8E-5-400 001	100	11 721 993	
2.0 TDI 16V		11/04-06/08	BLB	103	11 721 993	
2.5 TDI		11/04-05/06	BDG	120	11 721 961	
2.7 TDI		11/05-03/08	BSG	120	11 721 339	
2.7 TDI		01/06-06/08	BPP	132	11 721 339	
3.0 TDI quattro		11/04-06/08	BKN	150	11 721 339	
3.0 TDI quattro		11/04-06/08	ASB	171	11 721 339	
A4 Avant (8K5, B8)		2.0 TDI	06/08-	CAGC, CJCC	88	11 721 339
	2.0 TDI	04/08-	CAGB, CJCB	100	11 721 339	
	2.0 TDI	04/08-	CAGA, CMEA, CJCA, CMFA	105	11 721 339	
	2.0 TDI quattro	04/08-	CAGA, CJCA	105	11 721 339	
	2.0 TDI	05/13-	CMFB, CJCD	110	11 721 339	
	2.0 TDI quattro	05/13-	CJCD	110	11 721 339	
	2.0 TDI	08/08-	CAHB, CGLD	120	11 721 339	
	2.0 TDI	04/08-	CAHA	125	11 721 339	
	2.0 TDI quattro	08/08-	CAHA	125	11 721 339	
	2.0 TDI	11/11-	CGLC	130	11 721 339	
	2.0 TDI quattro	11/11-	CGLC	130	11 721 339	
	2.0 TDI	09/13-	CNHA	140	11 721 339	
	2.0 TDI quattro	09/13-	CNHA	140	11 721 339	
	2.7 TDI	06/08-	CAMB, CGKB	120	11 721 339	
	2.7 TDI	04/08-	CAMA, CGKA	140	11 721 339	
	3.0 TDI	11/11-	CLAB	150	11 721 339	
	3.0 TDI quattro	06/08-	CCWB	155	11 721 339	
	3.0 TDI quattro	04/08-	CAPA, CCLA, CCWA	176	11 721 339	
	3.0 TDI quattro	11/11-	CDUC, CKVB, CKVC	180	11 721 339	
	A4 Allroad (8KH, B8)	2.0 TDI quattro	09/09-	CAGB, CJCB	100	11 721 339
2.0 TDI quattro		09/09-	CAGA, CJCA	105	11 721 339	
2.0 TDI quattro		05/13-	CJCD	110	11 721 339	
2.0 TDI quattro		04/09-	CAHB, CGLD	120	11 721 339	
2.0 TDI quattro		04/09-	CAHA	125	11 721 339	
2.0 TDI quattro		11/11-	CGLC	130	11 721 339	
2.0 TDI quattro		09/13-	CNHA	140	11 721 339	
3.0 TDI quattro		04/09-	CCWA	176	11 721 339	
3.0 TDI quattro		01/12-	CDUC, CKVB, CKVC	180	11 721 339	





kW



**AUDI**

A4 Convertible (8 H7, 8 HE)	2.0 TDI	10/05-03/09	BPW	103	11 721 993
	2.5 TDI	08/02-12/05	BCZ, BDG, BFC	120	11 721 961
	2.7 TDI	06/06-03/09	BPP	132	11 721 339
	3.0 TDI quattro	01/06-03/09	BKN	150	11 721 339
	3.0 TDI quattro	01/06-03/09	ASB	171	11 721 339
A5 (8T)	2.0 TDI	08/08-	CAHB, CGLD	120	11 721 339
	2.0 TDI	08/08-	CAHA	125	11 721 339
	2.0 TDI quattro	08/08-	CAHA	125	11 721 339
	2.0 TDI	10/11-	CGLC	130	11 721 339
	2.0 TDI quattro	12/11-	CGLC	130	11 721 339
	2.0 TDI	09/13-	CNHA	140	11 721 339
	2.0 TDI quattro	09/13-	CNHA	140	11 721 339
	2.7 TDI	09/07-	CAMB, CGKB	120	11 721 339
	2.7 TDI	06/07-	CAMA, CGKA	140	11 721 339
	3.0 TDI	10/11-	CLAB	150	11 721 339
	3.0 TDI quattro	03/08-	CCWB	155	11 721 339
	3.0 TDI quattro	06/07-	CAPA, CCWA	176	11 721 339
	3.0 TDI quattro	10/11-	CDUC, CKVB	180	11 721 339
	A5 Convertible (8F)	2.0 TDI	10/11-	CJCA	105
2.0 TDI		05/09-	CAHB, CGLD	120	11 721 339
2.0 TDI		05/09-	CAHA	125	11 721 339
2.0 TDI		10/11-	CGLC	130	11 721 339
2.0 TDI quattro		12/11-	CGLC	130	11 721 339
2.0 TDI		09/13-	CNHA	140	11 721 339
2.0 TDI quattro		09/13-	CNHA	140	11 721 339
2.0 TDI		05/13-	CJCD	150	11 721 339
2.7 TDI		05/09-	CGKB	120	11 721 339
2.7 TDI		03/09-	CGKA	140	11 721 339
3.0 TDI		10/11-	CLAB	150	11 721 339
3.0 TDI quattro		03/09-	CCWA	176	11 721 339
3.0 TDI quattro		10/11-	CDUC	180	11 721 339
A5 Sportback (8TA)		2.0 TDI	09/09-	CAGB, CJCB	100
	2.0 TDI	09/09-	CAGA, CMEA, CJCA, CMFA	105	11 721 339
	2.0 TDI	05/13-	CJCD	110	11 721 339
	2.0 TDI	09/09-	CAHB, CGLD	120	11 721 339
	2.0 TDI	09/09-	CAHA	125	11 721 339
	2.0 TDI quattro	09/09-	CAHA	125	11 721 339
	2.0 TDI	10/11-	CGLC	130	11 721 339
	2.0 TDI quattro	12/11-	CGLC	130	11 721 339
	2.0 TDI	09/13-	CNHA	140	11 721 339
	2.0 TDI quattro	09/13-	CNHA	140	11 721 339
	2.7 TDI	09/09-	CGKB	120	11 721 339
	2.7 TDI	09/09-	CGKA	140	11 721 339
	3.0 TDI	10/11-	CLAB	150	11 721 339
	3.0 TDI quattro	09/09-	CCWA	176	11 721 339
3.0 TDI quattro	10/11-	CDUC, CKVB	180	11 721 339	
A6 (4A, C4)	1.9 TDI	06/94-10/97	1Z, AHU	66	11 721 659 11 721 458 11 721 053



kW



**AUDI**

A6 (4A, C4)	2.5 TDI	01/95-10/97	AAT	84	11 721 659		
	2.5 TDI	06/94-10/97	AAT	85	11 721 659		
	2.5 TDI	08/94-10/97	AEL	103	11 721 659		
	2.5 TDI quattro	10/95-10/97	AEL	103	11 721 659		
A6 (4B, C5)	1.9 TDI	04/97-10/00	AFN, AVG	81	11 721 659	11 721 458 11 721 053	
	1.9 TDI	07/00-01/05	AJM	85	11 721 659	11 721 458 11 721 053	
	1.9 TDI	08/01-01/05	AVF, AWX	96	11 721 659	11 721 458 11 721 053	
	2.5 TDI	07/97-01/05	AFB, AKN	110	11 721 961		
	2.5 TDI quattro	07/97-01/05	AFB, AKN	110	11 721 961		
	2.5 TDI	08/01-01/05	AYM	114	11 721 961		
	2.5 TDI	07/02-01/05	BCZ, BDG, BFC	120	11 721 961		
	2.5 TDI	02/00-01/05	AKE, BAU, BDH, BND	132	11 721 961		
	2.5 TDI quattro	02/00-01/05	AKE, BAU, BDH	132	11 721 961		
	A6 (4F2, C6)	2.0 TDI	07/04-03/11	BNA,	100	11 721 993	
		2.0 TDI	07/04-03/11	CAGB	100	11 721 339	
		2.0 TDI	07/04-10/08	BLB, from Ch.No.: 4F-5-000 001	103	11 721 993	
		2.0 TDI	04/09-03/11	CAHB	120	11 721 339	
2.0 TDI		11/08-03/11	CAHA	125	11 721 339		
2.7 TDI		11/04-03/11	BSG, CANB, CAND Eng. No. 4F-5-028-001 →	120	11 721 339		
2.7 TDI quattro		06/05-	BSG, CANB, CAND	120	11 721 339		
2.7 TDI		11/04-10/08	BPP Eng. No. 4F-5-028-001 →	132	11 721 339		
2.7 TDI quattro		11/04-10/08	BPP Eng. No. 4F-5-028-001 →	132	11 721 339		
2.7 TDI		10/08-03/11	CANA	140	11 721 339		
2.7 TDI quattro		10/08-03/11	CANC	140	11 721 339		
3.0 TDI quattro		05/04-03/11	BNG, CDYB Eng. No. F4-F5-028 001 →	155	11 721 339		
3.0 TDI quattro		05/04-05/06	BMK Eng. No. F4-F5-028 001 →	165	11 721 339		
3.0 TDI		06/06-03/11	ASB Eng. No. F4-F5-028 001 →	171	11 721 339		
3.0 TDI quattro		06/06-10/08	ASB Eng. No. F4-F5-028 001 →	171	11 721 339		
3.0 TDI quattro		10/08-03/11	CDYA, CDYC	176	11 721 339		
A6 (4G2, C7)		2.0 TDI	01/12-05/14	CGLF	100	11 721 339	
	2.0 TDI	09/14-	CSUD	110	11 721 339		
	2.0 TDI	05/09-	CGLD	120	11 721 339		
	2.0 TDI	03/11-	CGLD	120	11 721 339		
	2.0 TDI	03/11-	CGLC, CMGB	130	11 721 339		
	2.0 TDI	11/13-	CNHA	140	11 721 339		
	3.0 V6 TDI	04/11-	CLAA, CLAB,	150	11 721 339		
	3.0 TDI	09/14-	CTCB	155	11 721 339		
	3.0 TDI quattro	09/14-	CRTF	155	11 721 339		
	3.0 TDI	09/14-	CTCC	160	11 721 339		
	3.0 TDI quattro	09/14-	CRTE	160	11 721 339		
	3.0 TDI quattro	05/13-	CPNB	176	11 721 339		
	3.0 V6 TDI	04/11-	CDUC	180	11 721 339		
	3.0 TDI quattro	09/14-	CRTD	200	11 721 339		
	3.0 BiTDI	03/11-	CGQB	230	11 721 339		



kW



**AUDI**

A6 (4G2, C7)	3.0 TDI quattro	09/14-	CVUA	235	11 721 339		
	3.0 TDI quattro	09/14-	CVUB	240	11 721 339		
	3.0 TDI	11/10-	CLAB	150	11 721 339		
	3.0 TDI	05/09-	CLAB	150	11 721 339		
	3.0 TDI quattro	05/09-	CLAA	150	11 721 339		
	3.0 TDI quattro	05/09-	CDUC, CDUD	180	11 721 339		
	3.0 TDI quattro	03/11-	CDUC, CDUD	180	11 721 339		
	3.0 TDI quattro	03/11-	CLAA	150	11 721 339		
	3.0 TDI quattro	05/09-	CKVB, CKVC	180	11 721 339		
	3.0 TDI quattro	11/11-	CGQB	230	11 721 339		
A6 Avant (4A, C4)	1.9 TDI	06/94-12/97	1Z, AHU	66	11 721 659	11 721 458 11 721 053	
	2.5 TDI	01/95-12/97	AAT	84	11 721 659		
	2.5 TDI	06/94-12/97	AAT	85	11 721 659		
	2.5 TDI	08/94-12/97	AEL	103	11 721 659		
	2.5 TDI quattro	07/95-12/97	AEL	103	11 721 659		
A6 Avant (4B, C5)	1.9 TDI	02/98-04/01	AFN, AVG	81	11 721 659	11 721 458 11 721 053	
	1.9 TDI	07/00-01/05	AJM	85	11 721 659	11 721 458 11 721 053	
	1.9 TDI	08/01-01/05	AVF, AWX	96	11 721 659		
	2.5 TDI	12/97-01/05	AFB, AKN	110	11 721 961		
	2.5 TDI quattro	12/97-01/05	AFB, AKN	110	11 721 961		
	2.5 TDI	08/01-01/05	AYM	114	11 721 961		
	2.5 TDI	07/02-01/05	BCZ, BDG, BFC	120	11 721 961		
	2.5 TDI	02/00-01/05	AKE, BAU, BDH	132	11 721 961		
	2.5 TDI quattro	02/00-01/05	AKE, BAU, BDH	132	11 721 961		
	A6 Avant (4F5, C6)	2.0 TDI	06/05-08/11	BNA	100	11 721 993	
		2.0 TDI	06/05-08/11	CAGB	100	11 721 339	
		2.0 TDI	06/05-10/08	BLB, →Eng. No. 4B-5-050-000	103	11 721 121	
		2.0 TDI	06/05-10/08	BLB, from Ch.No.: 4F-5-000 001	103	11 721 993	
2.0 TDI		04/09-08/11	CAHB	120	11 721 339		
2.0 TDI		10/08-08/11	CAHA	125	11 721 339		
2.7 TDI		03/05-08/11	BSG, Eng. No. 4F-5-028-001 → CANB, CAND	120	11 721 339		
2.7 TDI quattro		06/05-08/11	BSG, Eng. No. 4F-5-028-001 → CANB, CAND	120	11 721 339		
2.7 TDI		03/05-10/08	BPP Eng. No. 4F-5-028-001 →	132	11 721 339		
2.7 TDI quattro		03/05-10/08	BPP Eng. No. 4F-5-028-001 →	132	11 721 339		
2.7 TDI		10/08-08/11	CANA	140	11 721 339		
2.7 TDI quattro		10/08-08/11	CANC	140	11 721 339		
3.0 TDI quattro		03/05-	BNG →Eng. No. 4F-5-028-000	155	11 721 961		
3.0 TDI quattro		03/05-08/11	BNG Eng. No. 4F-5-028-001 →	155	11 721 339		
3.0 TDI quattro		03/05-05/06	BMK →Eng. No. 4F-5-028-000	165	11 721 961		
3.0 TDI quattro		03/05-05/06	BMK Eng. No. 4F-5-028-001 →	165	11 721 339		
3.0 TDI		06/06-	ASB →Eng. No. 4E-5-003-300	171	11 721 961		
3.0 TDI quattro		06/06-10/08	ASB Eng. No. 4E-5-003-300 →	171	11 721 339		
3.0 TDI quattro		10/08-08/11	CDYA, CDYC	176	11 721 339		
A6 Avant (4G5, C7)	2.0 TDI	01/12-	CGLE	100	11 721 339		



kW



**AUDI**

A6 Avant (4G5, C7)	2.0 TDI	09/14-	CSUD	110	11 721 339
	2.0 TDI	05/11-	CGLD	120	11 721 339
	2.0 TDI	05/11-	CGLC, CMGB	130	11 721 339
	2.0 TDI	11/13-	CNHA	140	11 721 339
	3.0 TDI	05/11-	CLAB	150	11 721 339
	3.0 TDI quattro	05/11-	CLAA	150	11 721 339
	3.0 TDI	09/14-	CTCB	155	11 721 339
	3.0 TDI quattro	09/14-	CRTF	155	11 721 339
	3.0 TDI	09/14-	CTCC	160	11 721 339
	3.0 TDI quattro	09/14-	CRTE	160	11 721 339
	3.0 TDI quattro	05/11-	CDUC, CDUD	180	11 721 339
	3.0 TDI quattro	09/14-	CRTD	200	11 721 339
	3.0 TDI quattro	11/11-	CGQB	230	11 721 339
	3.0 TDI quattro	09/14-	CVUA	235	11 721 339
	3.0 TDI quattro	09/14-	CVUB	240	11 721 339
A6 Allroad (4FH)	2.7 TDI quattro	05/06-08/11	BSG, CAND	120	11 721 339
	2.7 TDI quattro	05/06-10/08	BPP	132	11 721 339
	2.7 TDI quattro	10/08-	CANC	140	11 721 339
	3.0 TDI quattro	05/06-	BNG →Eng. No. 4E-5-003-300	155	11 721 961
	3.0 TDI quattro	05/06-	BNG Eng. No. 4E-5-003-300 →	155	11 721 339
	3.0 TDI quattro	05/06-	ASB →Eng. No. 4E-5-003-300	171	11 721 961
	3.0 TDI quattro	05/06-	ASB Eng. No. 4E-5-003-300 →	171	11 721 339
	3.0 TDI quattro	10/08-	CDYA, CDYC	176	11 721 339
A6 Allroad (4GH)	3.0 TDI quattro	01/12-	CLAA	150	11 721 339
	3.0 TDI quattro	09/14-	CRTF	155	11 721 339
	3.0 TDI quattro	09/14-	CRTE	160	11 721 339
	3.0 TDI quattro	01/12-	CDUD, CKVC	180	11 721 339
	3.0 TDI quattro	09/14-	CRTD	200	11 721 339
	3.0 TDI quattro	01/12-	CGQB	230	11 721 339
	3.0 TDI quattro	01/12-	CVUA	235	11 721 339
	3.0 TDI quattro	01/12-	CVUB	240	11 721 339
A7 Sportback (4GA)	3.0 TDI	11/10-	CLAB	150	11 721 339
	3.0 TDI quattro	12/10-	CLAA	150	11 721 339
	3.0 TDI quattro	07/14-	CRTF, CTCB	155	11 721 339
	3.0 TDI	07/14-	CTCC	160	11 721 339
	3.0 TDI quattro	07/14-	CRTE	160	11 721 339
	3.0 TDI quattro	05/13-	CPNB	176	11 721 339
	3.0 TDI quattro	07/10-	CDTA	184	11 721 339
	3.0 TDI quattro	10/10-	CDUC, CDUD	180	11 721 339
	3.0 TDI quattro	05/14-	CRTD	200	11 721 339
	3.0 TDI quattro	11/11-	CGQB	230	11 721 339
	3.0 TDI quattro	05/14-	CVUA	235	11 721 339
	3.0 TDI quattro	09/14-	CVUB	240	11 721 339
	A8 (4D2, 4D8)	2.5 TDI	01/97-04/00	AFB, AKN	110
2.5 TDI quattro		07/97-04/00	AFB, AKN	110	11 721 961
2.5 TDI		09/00-09/02	AKE	132	11 721 961
2.5 TDI quattro		09/00-09/02	AKE	132	11 721 961
3.3 TDI quattro		06/00-09/02	AKF	165	11 721 961



kW



**AUDI**

A8 (4E)	3.0 TDI quattro	11/03-07/10	BNG Eng. No. 4E-5-003-300 →	155	11 721 961	
	3.0 TDI quattro	11/03-07/10	BNG Eng. No. 4E-5-003-301 →	155	11 721 339	
	3.0 TDI quattro	08/03-07/10	ASB from Ch.No.: 4E-5-003 301	171	11 721 339	
	4.0 TDI quattro	05/03-07/05	ASE	202	11 721 961	
	4.2 TDI quattro	07/05-07/10	BMC	235	11 721 339	
	4.2 TDI quattro	07/05-07/10	BVN	240	11 721 339	
A8 (4H)	3.0 TDI	09/11-	CLAB	150	11 721 339	
	3.0 TDI quattro	08/10-	CDTB	155	11 721 339	
	3.0 TDI quattro	11/12-	CPNA	176	11 721 339	
	3.0 TDI quattro	07/10-	CDTA, CMHA	184	11 721 339	
	3.0 TDI quattro	10/13-	CTBA	190	11 721 339	
	4.2 TDI quattro	11/09-	CDSB	258	11 721 339	
	4.2 TDI quattro	10/13-	CTEC	283	11 721 339	
Allroad (4 BH, C5)	2.5 TDI quattro	05/03-08/05	BCZ	120	11 721 961	
	2.5 TDI quattro	05/00-08/05	AKE, BAU	132	11 721 961	
Audi 80	1.6 D	08/80-08/86	CR, JK	40	11 721 657	11 721 053
	1.6 TD	08/81-05/86	CY	51	11 721 657	11 721 053
	1.6 D	09/86-08/91	JK	40	11 721 657	11 721 053
	1.6 TD	09/86-08/91	RA, SB	59	11 721 657	11 721 053
	1.9 D	08/89-08/91	1Y	50	11 721 657	11 721 053
	1.9 TD	09/91-12/94	AAZ	55	11 721 657	11 721 053
	1.9 TDI	09/91-12/94	1Z	66	11 721 659	11 721 053 11 721 458
Audi 80 Avant	1.9 TD	09/91-12/94	AAZ	55	11 721 657	11 721 053
	1.9 TDI	07/92-01/96	1Z	66	11 721 659	11 721 053 11 721 458
Audi 90	1.6 TD	10/85-01/87	CY	51	11 721 657	
	1.6 TD	04/87-09/91	RA, SB	59	11 721 657	11 721 053
Audi 100	2.0 D	08/78-07/82	CN	51	11 721 657	11 721 053
	2.0 D	08/82-07/88	CN	51	11 721 657	11 721 053
	2.0 D Turbo	08/82-02/88	DE	64	11 721 657	11 721 053
	2.0 D Turbo	03/88-11/90	NC	74	11 721 657	11 721 053
	2.4 D	08/89-07/91	3D	60	11 721 657	11 721 053
	2.5 TDI	01/90-11/90	1T	88	11 721 659	
	2.4 D	12/90-06/94	AAS	60	11 721 657	
Audi 100 Avant	2.5 TDI	12/90-06/94	AAT, ABP	85	11 721 659	
	2.0 D	08/78-02/83	CN	51	11 721 657	11 721 053
	2.0 D	03/83-11/90	CN	51	11 721 657	11 721 053
	2.0 TD	03/83-10/87	DE	64	11 721 657	11 721 053
	2.0 TD	03/88-11/90	NC	74	11 721 657	11 721 053
	2.4 D	08/89-11/90	3D	60	11 721 657	11 721 053
	2.5 TDI	01/90-11/90	1T	88	11 721 659	
Audi 100 Avant	2.4 D	12/90-06/94	AAS	60	11 721 657	11 721 053
	2.5 TDI	12/90-06/94	AAT, ABP	85	11 721 659	
	2.0 TDI	09/11-	CFFA	100	11 721 339	
	2.0 TDI quattro	01/12-	CFFB	103	11 721 339	
Q3 (U8)	2.0 TDI quattro	06/11-	CFGC, CLLB	130	11 721 339	



kW



**AUDI**

Q3 (U8)	2.0 TDI	09/11-	CFFB, CLJA	103	11 721 339
	2.0 TDI	05/13-	CFGC	130	11 721 339
Q5 (8R)	2.0 TDI quattro	08/09-	CAGB, CJCB	100	11 721 339
	2.0 TDI	11/10-	CJCB	100	11 721 339
	2.0 TDI quattro	08/09-	CAGA, CJCA	105	11 721 339
	2.0 TDI	11/10-	CJCA	105	11 721 339
	2.0 TDI	05/13-	CJCD	110	11 721 339
	2.0 TDI quattro	05/13-	CJCD	110	11 721 339
	2.0 TDI quattro	11/08-	CAHB, CGLA, CGLD	120	11 721 339
	2.0 TDI quattro	11/08-	CAHA, CGLB, CMGA	125	11 721 339
	2.0 TDI quattro	06/12-	CGLC, CMGB	130	11 721 339
	3.0 TDI quattro	11/08-	CCWB	155	11 721 339
	3.0 TDI	06/12-	CDUD	180	11 721 339
	3.0 TDI quattro	06/12-	CTBC	184	11 721 339
	3.0 TDI quattro	11/08-	CCWA	176	11 721 339
	3.0 TDI quattro	11/13-	CTBA	190	11 721 339
SQ5 3.0 TDI quattro	12/12-	CGQB	230	11 721 339	
Q7 (4L)	3.0 TDI	05/10-	CJMA, CJGC	150	11 721 339
	3.0 TDI	03/06-05/10	BUN, CASB	155	11 721 339
	3.0 TDI	06/09-05/12	CATA	165	11 721 339
	3.0 TDI	03/06-05/08	BUG	171	11 721 339
	3.0 TDI	11/07-	CASA, CCMA	176	11 721 339
	3.0 TDI	05/11-	CJGD, CRCA	180	11 721 339
	4.2 TDI	03/07-06/09	BTR	240	11 721 339
	4.2 TDI	05/09-	CCFA, CCFC	250	11 721 339
	6.0 TDI	09/08-	CCGA	368	11 721 339
TT (8J3)	2.0 TDI quattro	06/08-06/14	CBBB, CFGB	125	11 721 339
TT Roadster (8J9)	2.0 TDI quattro	06/08-	CBBB, CFGB	125	11 721 339
TT (FV3)	2.0 TDI	07/14-	CUNA	135	11 721 339
TT Roadster (FV9)	2.0 TDI	11/14-	CUNA	135	11 721 339

**AUDI (USA)**

4000	1982 - 1984	L4 1.6L DIESEL	11 721 657
	1982	L4 1.6L DIESEL TURBO	11 721 657
4000 CS	1982 - 1984	L4 1.6L DIESEL	11 721 657
	1982	L4 1.6L DIESEL TURBO	11 721 657
4000 S	1982 - 1983	L4 1.6L DIESEL	11 721 657
	1982	L4 1.6L DIESEL TURBO	11 721 657
4000 S (Canada)	1984	L4 1.6L DIESEL	11 721 657
5000	1979 - 1980	L5 2.0L DIESEL	11 721 804
	1981	L5 2.0L DIESEL	11 721 657
	1982 - 1983	L5 2.0L DIESEL TURBO	11 721 657
5000 (Canada)	1984 - 1985	L5 2.0L DIESEL TURBO	11 721 657
5000 S	1980	L5 2.0L DIESEL	11 721 804
	1981	L5 2.0L DIESEL	11 721 657
	1982 - 1985	L5 2.0L DIESEL TURBO	11 721 657
5000 S Quattro	1980	L5 2.0L DIESEL	11 721 804
	1981	L5 2.0L DIESEL	11 721 657



kW



**AUDI (USA)**

5000 S Quattro		1982 - 1985	L5 2.0L DIESEL TURBO		11 721 657
----------------	--	-------------	----------------------	--	------------

**BEDFORD (GB)**

Blitz	2.0 D	10/80-10/83		44	11 721 656
	2.1 D	09/81-10/87	21D	44	11 720 614
	2.3 D	01/73-10/87	23D	46	11 721 656
MIDI Kasten	2.2 D	06/88-08/92	22DIE	45	11 720 710
	2.2 D	06/88-08/92	22DIE	45	11 721 691

**BERTONE (I)**

Freeclimber	2.4 TD	06/89-12/93		85	11 721 792
-------------	--------	-------------	--	----	------------

**BMW**

1 (E81, E87)	118 d	09/04-	M 47 N 204 D4	90	11 721 118
	118 d	11/03-09/12	M 47 N 204 D4	100	11 721 118
	118 d	11/03-09/12	M 47 D20 204 D4	105	11 721 118
	120 d	09/04-	M 47 N 204 D4,	120	11 721 118
	120 d	03/07-	M 47 N 204 D4	130	11 721 118
3 (E30)	324 d	09/85-08/91	M 21 D 24 W	63	11 721 002
	324 td	09/87-08/91	M 21 D 24 WA, M 21 D 24	85	11 721 792
3 (E36)	318 tds	01/95-02/98	M 41 D 18	66	11 721 792
	325 td	09/91-02/98	M 51 D 25	85	11 721 792
	325 tds	05/93-02/98	M 51 D 25 (Inter.)	105	11 721 792
3 (E46)	318 d	09/01-03/03	M 47 204 D1	85	11 721 118
	318 d	09/01-03/03		85	11 721 119
	318 d	03/03-02/05	M 47 N 204 D4	85	11 721 118
	320 d	04/98-09/01	M 47 D 20, M 47 204 D1	100	11 721 119
	320 d	09/01-04/05	M47 D20 (204D1) for OE No.: 12 23 7 786 869 95		11 721 118
	320 d	02/98-09-01	M47 D20 (204D1) for OE No.: 12 23 2 248 059 95		11 721 119
	320 d	09/01-02/05	M 47 N 204 D4	110	11 721 118
	330 d	10/99-02/05	M 57 D 30	135	11 721 119
	330 d	03/03-02/05	M 57 D30 (306 D2)	150	11 721 118
	330 xd	03/03-02/05	M 57 D30 (306D2)	150	11 721 118
	3 (E90)	318 d	09/05-12/11	M 47 N 204 D4	90
320 d		09/05-12/11	M 47 N 204 D4	110	11 721 118
320 d		01/05-12/11	M 47 N 204 D4	120	11 721 118
325 d		09/06-12/11	M 57 306 D3	145	11 721 118
330 d		09/05-12/11	M 57 306 D3	170	11 721 118
330 xd		09/05-12/11	M 57 306 D3	170	11 721 118
335 d		09/06-12/11	M 57 N 306 D5	210	11 721 118
3 Compact (E46)	318 td	03/03-02/05	M 47 N 204 D4	85	11 721 118
	320 td	09/01-02/05	M 47 N 204 D4	110	11 721 118
3 Coupe (E46)	320 Cd	11/03-	M47 D20 (204D4)	110	11 721 118
	330 Cd	03/03-	M57 D30 (306D2)	150	11 721 118
3 Convertible (E46)	320 Cd	02/05-	M47 D20 (204D4)	110	11 721 118
	330 Cd	08/05-	M57 D30 (306D2)	150	11 721 118
3 Touring (E46)	318 d	03/02-02/05	M47 D20 (204D1)	85	11 721 118
	318 d	03/02-02/05	M47 D20 (204D1)	85	11 721 119
	318 d	03/03-02/05	M47 D20 (204D4)	85	11 721 118
	320 d	09/01-02/05	M47 D20 (204D4)	110	11 721 118





kW



**BMW**

3 Touring (E46)	330 d	03/03-02/05	M57 D30 (306D2)	150	11 721 118
	330 xd	03/03-02/05	M57 D30 (306D2)	150	11 721 118
3 Coupe (E92)	325 d	03/07-	M 57 N 306 D3	145	11 721 118
	330 d	09/06-	M 57 306 D3	170	11 721 118
	330 xd	09/06-	M 57 306 D3	170	11 721 118
	335 d	09/06-	M 57 N 306 D5	210	11 721 118
3 Convertible (E93)	325 d	03/07-	M 57 D30 (306D3)	145	11 721 118
	325 d	02/10-	M 57 D30 (306D3)	155	11 721 118
3 Touring (E91)	318 d	09/05-	M 47 N 204 D4	90	11 721 118
	320 d	09/05-	M 47 N 204 D4	110	11 721 118
	320 d	09/05-	M 47 N 204 D5	120	11 721 118
	325 d	09/06-	M 57 D30 (306D3)	145	11 721 118
	330 d	09/05-	M 57 N 306 D3	170	11 721 118
	330 xd	09/05-08/08	M 57 306 D3 / M 57 D30 TU2	170	11 721 118
	335 d	09/06-	M 57 N 306 D5	210	11 721 118
5 (E28)	524 d	03/86-12/87	M 21 D 24 W	63	11 721 002
5 (E34)	524 td	03/88-09/95	M 21 D 24 WA, M 21 D 24	85	11 721 792
	525 td	03/93-09/95	M 51 D 25	85	11 721 792
	525 tds	09/91-09/95	M 51 D 25 (Inter.)	105	11 721 792
5 (E39)	520 d	02/00-06/03	M 47 D 20, M 47 204 D1	100	11 721 119
	525 d	02/00-06/03	M 57 256 D1	120	11 721 119
	530 d	08/98-09/00	M 57 D 30	135	11 721 119
	530 d	09/00-06/03	M 57 D 30	142	11 721 119
5 (E60)	520 d	09/05-03/10	M 47 N 204 D4	110	11 721 118
	520 d	07/05-03/10	M 47 N 204 D5	120	11 721 118
	520 d	09/07-03/10	M47 D20 (204D4)	130	11 721 118
	525 d	12/04-03/10	M 57 D25 (256D1)	120	11 721 118
	525 d	06/04-03/10	M 57 N 256 D4	130	11 721 118
	525 d	01/07-03/10	M 57 306 D3	145	11 721 118
	525 d xDrive	09/08-03/10	M 57 D30 (306D3)	145	11 721 118
	525 xd	01/07-03/10	M 57 D30 (306D3)	145	11 721 118
	530 d	07/03-03/10	M 57 D30 (306D2), (306D3)	155	11 721 118
	530 d	07/03-03/10	M 57 D30 (306D2)	160	11 721 118
	530 d	07/03-03/10	M 57 D30 (306D3)	170	11 721 118
	530 xd	07/05-03/10	M 57 D30 (306D3)	170	11 721 118
	530 d	01/07-03/10	M 57 D30 (306D3)	173	11 721 118
	530 xd	01/07-03/10	M 57 D30 (306D3)	173	11 721 118
	530 d xDrive	09/08-03/10	M 57 D30 (306D3)	173	11 721 118
	535 d	09/04-03/10	M 57 D30 (306D4)	200	11 721 118
	535 d	01/07-03/10	M 57 D30 (306D5)	210	11 721 118
5 Touring (E61)	520 d	09/05-	M 47 D20 (204D4)	110	11 721 118
	520 d	07/05-	M 47 D20 (204D4)	120	11 721 118
	525 d	12/04-	M 57 N 256 D4	120	11 721 118
	525 d	06/04-	M 57 D25 (256D2)	130	11 721 118
	525 d	01/07-	M 57 D30 (306D3)	145	11 721 118
	525 xd	01/07-	M 57 D30 (306D3)	145	11 721 118
	525 d xDrive	09/08-	M 57 D30 (306D3)	145	11 721 118



kW



**BMW**

5 Touring (E61)	530 d	06/04-	M 57 D30 (306D2)	160	11 721 118
	530 d	07/05-	M 57 D30 (306D3)	170	11 721 118
	530 xd	07/05-	M 57 D30 (306D3)	170	11 721 118
	530 d	01/07-	M 57 D30 (306D3)	173	11 721 118
	530 xd	01/07-	M 57 D30 (306D3)	173	11 721 118
	530 d xDrive	09/08-03/10	M 57 D30 (306D3)	173	11 721 118
	535 d	09/04-	M 57 D30 (306D4)	200	11 721 118
	535 d	01/07-	M 57 D30 (306D5)	210	11 721 118
6 (E 63)	635 d	07/07-	M 57 D30 (306D5)	210	11 721 118
6 Convertible (E64)	635 d	07/07-	M 57 D30 (306D5)	210	11 721 118
7 (E38)	725 tds	04/96-11/01	M 51 D 25 (Inter.)	105	11 721 792
	730 d	08/98-04/00	M 57 D 30	135	11 721 119
	730 d	04/00-11/01	M 57 306 D1	142	11 721 119
	740 d	05/99-11/01	M 67 D 39	180	11 721 090
7 (E65, E66, E67)	730 d	10/02-	M 57 D30 (306D3)	155	11 721 118
	730 d	10/02-	M 57 D30 (306D2)	160	11 721 118
	730 ld	07/05-	M 57 D30 (306D3)	170	11 721 118
	740 d	10/02-	N 67 398 D1	190	11 721 138
	745 d	03/05-08/05	N 67 N 448 D1	220	11 721 138
	745 d	07/05-	N 67 N 448 D2	242	11 721 138
X3 (E83)	2.0 d	10/04-	M 47 D20 (204D4)	110	11 721 118
	3.0 d	01/04-	M 57 D30 (306D2)	150	11 721 118
	3.0 d	01/04-	M 57 D30 (306D3)	160	11 721 118
	xDrive 30 d	09/08-	M 57 D30 (306D3)	155	11 721 118
	xDrive 30 d	09/08-	M 57 D30 (306D3)	160	11 721 118
	3.0 sd	09/06-	M 57 D30 (306D5)	210	11 721 118
	xDrive 35 d	09/08-	M 57 D30 (306D5)	210	11 721 118
	X5 (E53)	3.0 d	05/01-	M 57 306 D1	135
3.0 d		08/04-	M 57 D30 (306D2)	155	11 721 118
3.0 d		12/03-	M 57 D30 (306D2)	160	11 721 118
X5 (E70)	3.0 d	02/07-09/08	M 57 D30 (306D3)	155	11 721 118
	3.0 d	02/07-09/08	M 57 D30 (306D3)	173	11 721 118
	xDrive 30 d	09/08-	N 57 D30 A	173	11 721 118
	3.0 sd	09/07-02/09	M 57 D30 (306D5)	210	11 721 118
	xDrive 35 d	09/08-	M 57 D30 (306D5)	210	11 721 118
	X6 (E71)	30 d	05/08-	M 57 D30 (306D3)	173
xDrive 30 d		09/08-	N 57 D30 A	173	11 721 118
35 d		05/08-	M57 D30 (306D5)	210	11 721 118
xDrive 35 d		09/08-	M57 D30 (306D5)	210	11 721 118

**BMW (USA)**

500 Series 1985 - 1986 6 - 2.4L DIESEL M21 TURBO 11 721 657

**BUICK (USA)**

Century	1981	V8 5.7L DIESEL	11 720 711
	1982 - 1983	V6 4.3L 260 CID (V) FI DIESEL	11 720 711
	1984 - 1985	V6 4.3L 260 CID (T) FI DIESEL	11 721 197
Electra	1980 - 1981	V8 5.7L DIESEL	11 720 711
	1982 - 1983	V8 5.7L 350 CID (N) FI DIESEL	11 720 711



kW



**BUICK (USA)**

Electra		1984	V8 5.7L 350 CID (N) FI DIESEL	11 721 197
		1985	V6 4.3L 260 CID (T) FI DIESEL	11 721 197
Estate Wagon		1984	V8 5.7L 350 CID (N) FI DIESEL	11 721 197
Lesabre		1980 - 1981	V8 5.7L DIESEL	11 720 711
		1982 - 1983	V8 5.7L 350 CID (N) FI DIESEL	11 720 711
		1984	V8 5.7L 350 CID (N) FI DIESEL	11 721 197
Park Avenue		1985	V6 4.3L 260 CID (T) FI DIESEL	11 721 197
Regal		1981	V8 5.7L DIESEL	11 720 711
		1982 - 1983	V8 5.7L 350 CID (N) FI DIESEL	11 720 711
		1982 - 1983	V6 4.3L 260 CID (V) FI DIESEL	11 720 711
		1984 - 1985	V6 4.3L 260 CID (T) FI DIESEL	11 721 197
		1984 - 1985	V8 5.7L 350 CID (N) FI DIESEL	11 721 197
Riviera		1980 - 1981	V8 5.7L DIESEL	11 720 711
		1982 - 1983	V8 5.7L 350 CID (N) FI DIESEL	11 720 711
		1984 - 1985	V8 5.7L 350 CID (N) FI DIESEL	11 721 197

**CADILLAC (USA)**

Brougham	RWD	1984 - 1985	V8 5.7L 350 CID (N) FI DIESEL	11 721 197
	RWD	1985	V6 4.3L 260 CID (T) FI DIESEL	11 721 197
Commercial Chassis		1979 - 1981	V8 5.7L 350 CID (N) FI DIESEL	11 720 711
		1985	V6 4.3L 260 CID (T) FI DIESEL	11 721 197
Deville		1980 - 1982	V8 5.7L 350 CID (N) FI DIESEL	11 720 711
		1984	V8 5.7L 350 CID (N) FI DIESEL	11 721 197
		1985	V6 4.3L 260 CID (T) FI DIESEL	11 721 197
		1985	V8 4.1L F/INJ. (8)	11 721 197
Eldorado	EARLY	1979	V8 5.7L DIESEL	11 721 197
	LATE	1979	V8 5.7L DIESEL	11 720 711
		1980 - 1983	V8 5.7L 350 CID (N) FI DIESEL	11 720 711
		1984 - 1985	V8 5.7L 350 CID (N) FI DIESEL	11 721 197
		1985	V6 4.3L 260 CID (T) FI DIESEL	11 721 197
Fleetwood		1983	V8 5.7L 350 CID (N) FI DIESEL	11 720 711
		1984	V8 5.7L 350 CID (N) FI DIESEL	11 721 197
		1985	V6 4.3L 260 CID (T) FI DIESEL	11 721 197
		1985	V8 4.1L F/INJ. (8)	11 721 197
	BROUGHAM	1979	V8 5.7L DIESEL	11 720 711
	BROUGHAM	1980 - 1983	V8 5.7L 350 CID (N) FI DIESEL	11 720 711
	BROUGHAM	1985	V6 4.3L 260 CID (T) FI DIESEL	11 721 197
	BROUGHAM	1985	V8 5.7L 350 CID (N) FI DIESEL	11 721 197
	LIMO	1979	V8 5.7L DIESEL	11 720 711
	LIMO	1980 - 1983	V8 5.7L 350 CID (N) FI DIESEL	11 720 711
	LIMO	1985	V6 4.3L 260 CID (T) FI DIESEL	11 721 197
Funeral Coach		1985	V6 4.3L 260 CID (T) FI DIESEL	11 721 197
Limousine		1979 - 1981	V8 5.7L 350 CID (N) FI DIESEL	11 720 711
		1983	V8 5.7L DIESEL	11 720 711
		1984	V8 5.7L 350 CID (N) FI DIESEL	11 721 197
		1985	V6 4.3L 260 CID (T) FI DIESEL	11 721 197
Seville		1978	V8 5.7L DIESEL	11 720 711
	EARLY	1979	V8 5.7L DIESEL	11 720 711
	LATE	1979	V8 5.7L DIESEL	11 720 711



kW



**CADILLAC (USA)**

Seville		1980 - 1983	V8 5.7L 350 CID (N) FI DIESEL		11 720 711
		1984 - 1985	V8 5.7L 350 CID (N) FI DIESEL		11 721 197
Sixty Special	FWD	1985	V6 4.3L 260 CID (T) FI DIESEL		11 721 197
	FWD	1985	V8 4.1L F/INJ. (8)		11 721 197

**CADILLAC**

BLS	1.9 D	12/07-	Z 19 DTR	132	11 721 396
BLS Wagon	1.9 D	12/07-	Z 19 DTR	132	11 721 396

**CHECKER (USA)**

Marathon Taxicab		1979 - 1982	V8 5.7L 350 CID (N) FI DIESEL		11 720 711
------------------	--	-------------	-------------------------------	--	------------

**CHEVROLET**

Captiva	2.0 D	10/06-	Z 20 S	93	11 725 191
	2.0 D 4WD	10/06-	Z 20 S	93	11 725 191
	2.0 D	09/07-	Z 20 S	110	11 725 191
	2.0 4WD	10/06-	Z 20 S	110	11 725 191
Cruze	2.0 CDI	05/09-	Z 20 S1	90	11 725 191
	2.0 CDI	05/09-	Z 20 S1	92	11 725 191
	2.0 CDI	05/09-	Z 20 DMH, Z 20 S1	110	11 725 191
Epica	2.0 D	01/07-	Z 20 S	110	11 725 191
Lacetti	2.0 D	01/07-	Z 20 DM	89	11 725 191
Nubira Saloon	2.0 D	01/05-	Z 20 S	89	11 725 191
Nubira Estate	2.0 D	01/07-	Z 20 DM, Z 20 S	89	11 725 191

**CHEVROLET (USA)**

Avalanche	2500	2004	6.6L V8 DIESEL DURAMAX LB7		11 721 198
Bel Air		1981	V8 5.7L DIESEL		11 720 711
Blazer	C 2WD	1978	V8 5.7L 350 CID (N) FI DIESEL		11 721 197
	C 2WD	1978 - 1981	V8 5.7L 350 CID (N) FI DIESEL		11 720 711
	C 2WD	1980	V8 5.7L DIESEL		11 720 711
	C 2WD	1982 - 1993	V8 6.2L 379 CID (C) FI DIESEL		11 721 197
	C 2WD	1982 - 1993	V8 6.2L 379 CID (J) FI DIESEL		11 721 197
	C 2WD	1992 - 1994	V8 6.5L 395 CID (F) FI DIESEL		11 721 197
	C 2WD	1994	V8 6.5L (P) TBI DIESEL		11 721 197
	C 2WD	1994	V8 6.5L 395 CID (S) FI DIESEL		11 721 197
	K 4WD	1978	V8 5.7L 350 CID (N) FI DIESEL		11 721 197
	K 4WD	1979 - 1981	V8 5.7L 350 CID (N) FI DIESEL		11 720 711
	K 4WD	1982 - 1993	V8 6.2L 379 CID (C) FI DIESEL		11 721 197
	K 4WD	1982 - 1993	V8 6.2L 379 CID (J) FI DIESEL		11 721 197
	K 4WD	1992 - 1994	V8 6.5L 395 CID (F) FI DIESEL		11 721 197
	K 4WD	1994	V8 6.5L (P) TBI DIESEL		11 721 197
	K 4WD	1994	V8 6.5L 395 CID (S) FI DIESEL		11 721 197
	R 2WD	1987 - 1991	V8 6.2L 379 CID (C) FI DIESEL		11 721 197
R 2WD	1987 - 1991	V8 6.2L 379 CID (J) FI DIESEL		11 721 197	
V 4WD	1987 - 1991	V8 6.2L 379 CID (C) FI DIESEL		11 721 197	
V 4WD	1987 - 1991	V8 6.2L 379 CID (J) FI DIESEL		11 721 197	
Caprice		1980	V8 5.7L DIESEL		11 720 711
		1981 - 1983	V8 5.7L 350 CID (N) FI DIESEL		11 720 711
		1984	V8 5.7L 350 CID (N) FI DIESEL		11 721 197
		1985	V8 5.7L 350 CID (N) FI DIESEL		11 721 197



kW



**CHEVROLET (USA)**

Celebrity		1984 - 1985	V6 4.3L 260 CID (T) FI DIESEL	11 721 197
El Camino		1980 - 1983	V6 4.3L 260 CID (V) FI DIESEL	11 720 711
		1982 - 1983	V8 5.7L 350 CID (N) FI DIESEL	11 720 711
		1984	V8 5.7L 350 CID (N) FI DIESEL	11 721 197
Impala		1980 - 1981	V8 5.7L DIESEL	11 720 711
		1982 - 1983	V8 5.7L 350 CID (N) FI DIESEL	11 720 711
		1984 - 1985	V8 5.7L 350 CID (N) FI DIESEL	11 721 197
Malibu		1982 - 1983	V6 4.3L 260 CID (V) FI DIESEL	11 720 711
		1982 - 1983	V8 5.7L 350 CID (N) FI DIESEL	11 720 711
Monte Carlo		1982 - 1983	V6 4.3L 260 CID (V) FI DIESEL	11 720 711
		1982 - 1983	V8 5.7L 350 CID (N) FI DIESEL	11 720 711
		1984	V8 5.7L 350 CID (N) FI DIESEL	11 721 197
PickUp	1 TON CREW CAB	1978 - 1979	V8 5.7L 350 CID (N) FI DIESEL	11 721 197
	1 TON CREW CAB	1980 - 1981	V8 5.7L 350 CID (N) FI DIESEL	11 720 711
	1 TON CREW CAB	1992 - 2000	V8 6.5L 395 CID (F) FI DIESEL	11 721 197
	1 TON CREW CAB	1994-1995	V8 6.5L (P) TBI DIESEL	11 721 197
	1 TON CREW CAB	1994-1995	V8 6.5L 395 CID (S) FI DIESEL	11 721 197
	1 TON C 2WD	1978 - 1981	V8 5.7L 350 CID (N) FI DIESEL	11 720 711
	1 TON C 2WD	1992 - 2000	V8 6.5L 395 CID (F) FI DIESEL	11 721 197
	1 TON C 2WD	1994 - 1995	V8 6.5L (P) TBI DIESEL	11 721 197
	1 TON C 2WD	1994 - 1995	V8 6.5L 395 CID (S) FI DIESEL	11 721 197
	1 TON K 4WD	1978	V8 5.7L 350 CID (N) FI DIESEL	11 721 197
	1 TON K 4WD	1979 - 1981	V8 5.7L 350 CID (N) FI DIESEL	11 720 711
	1 TON K 4WD	1992 - 2000	V8 6.5L 395 CID (F) FI DIESEL	11 721 197
	1 TON K 4WD	1994 - 1995	V8 6.5L (P) TBI DIESEL	11 721 197
	1 TON K 4WD	1994 - 1995	V8 6.5L 395 CID (S) FI DIESEL	11 721 197
	1 TON R 2WD	1987 - 1991	V8 6.2L 379 CID (C) FI DIESEL	11 721 197
	1 TON R 2WD	1987 - 1991	V8 6.2L 379 CID (J) FI DIESEL	11 721 197
	1 TON V 4WD	1987 - 1991	V8 6.2L 379 CID (C) FI DIESEL	11 721 197
	1 TON V 4WD	1987 - 1991	V8 6.2L 379 CID (J) FI DIESEL	11 721 197
	1/2 TON CLASSIC C	1998 - 2000	V8 6.5L 395 CID (F) FI DIESEL	11 721 197
	1/2 TON CLASSIC K	1998 - 2000	V8 6.5L 395 CID (F) FI DIESEL	11 721 197
	1/2 TON EXT CAB	1998 - 2000	V8 6.5L 395 CID (F) FI DIESEL	11 721 197
	1/2 TON C 2WD	1978	V8 5.7L 350 CID (N) FI DIESEL	11 721 197
	1/2 TON C 2WD	1979 - 1981	V8 5.7L 350 CID (N) FI DIESEL	11 720 711
	1/2 TON C 2WD	1992 - 1997	V8 6.5L 395 CID (F) FI DIESEL	11 721 197
	1/2 TON C 2WD	1994 - 1997	V8 6.5L 395 CID (S) FI DIESEL	11 721 197
	1/2 TON C 2WD	1994 - 1995	V8 6.5L (P) TBI DIESEL	11 721 197
	1/2 TON K 4WD	1978	V8 5.7L 350 CID (N) FI DIESEL	11 721 197
	1/2 TON K 4WD	1979 - 1981	V8 5.7L 350 CID (N) FI DIESEL	11 720 711
	1/2 TON K 4WD	1992 - 1997	V8 6.5L 395 CID (F) FI DIESEL	11 721 197
	1/2 TON K 4WD	1994 - 1997	V8 6.5L 395 CID (S) FI DIESEL	11 721 197
	1/2 TON K 4WD	1994 - 1995	V8 6.5L (P) TBI DIESEL	11 721 197
	1/2 TON R 2WD	1987 - 1991	V8 6.2L 379 CID (C) FI DIESEL	11 721 197
	1/2 TON R 2WD	1987 - 1991	V8 6.2L 379 CID (J) FI DIESEL	11 721 197
1/2 TON V 4WD	1987 - 1991	V8 6.2L 379 CID (C) FI DIESEL	11 721 197	
1/2 TON V 4WD	1987 - 1991	V8 6.2L 379 CID (J) FI DIESEL	11 721 197	



kW



**CHEVROLET (USA)**

PickUp	3/4 TON CLASSIC C	1998 - 2000	V8 6.5L 395 CID (F) FI DIESEL	11 721 197
	3/4 TON CLASSIC K	1998 - 2000	V8 6.5L 395 CID (F) FI DIESEL	11 721 197
	3/4 TON C 2WD	1978	V8 5.7L 350 CID (N) FI DIESEL	11 721 197
	3/4 TON C 2WD	1979 - 1981	V8 5.7L 350 CID (N) FI DIESEL	11 720 711
	3/4 TON C 2WD	1992 - 1997	V8 6.5L 395 CID (F) FI DIESEL	11 721 197
	3/4 TON C 2WD	1994 - 1997	V8 6.5L 395 CID (S) FI DIESEL	11 721 197
	3/4 TON C 2WD	1994 - 1995	V8 6.5L (P) TBI DIESEL	11 721 197
	3/4 TON K 4WD	1978	V8 5.7L 350 CID (N) FI DIESEL	11 721 197
	3/4 TON K 4WD	1979 - 1981	V8 5.7L 350 CID (N) FI DIESEL	11 720 711
	3/4 TON K 4WD	1992 - 1997	V8 6.5L 395 CID (F) FI DIESEL	11 721 197
	3/4 TON K 4WD	1994 - 1997	V8 6.5L 395 CID (S) FI DIESEL	11 721 197
	3/4 TON K 4WD	1994 - 1995	V8 6.5L (P) TBI DIESEL	11 721 197
	3/4 TON R 2WD	1987 - 1991	V8 6.2L 379 CID (C) FI DIESEL	11 721 197
	3/4 TON R 2WD	1987 - 1991	V8 6.2L 379 CID (J) FI DIESEL	11 721 197
	3/4 TON V 4WD	1987 - 1991	V8 6.2L 379 CID (C) FI DIESEL	11 721 197
	3/4 TON V 4WD	1987 - 1991	V8 6.2L 379 CID (J) FI DIESEL	11 721 197
PickUp Cab	CHASIS C	1992 - 2002	V8 6.5L 395 CID (F) FI DIESEL	11 721 197
	CHASIS C	1994 - 1995	V8 6.5L (P) TBI DIESEL	11 721 197
	CHASIS C	1994 - 1995	V8 6.5L 395 CID (S) FI DIESEL	11 721 197
	CHASSIS C 2WD	1978	V8 5.7L 350 CID (N) FI DIESEL	11 721 197
	CHASSIS C 2WD	1979 - 1981	V8 5.7L 350 CID (N) FI DIESEL	11 720 711
	CHASIS K	1992 - 2000	V8 6.5L 395 CID (F) FI DIESEL	11 721 197
	CHASIS K	1994 - 1995	V8 6.5L (P) TBI DIESEL	11 721 197
	CHASIS K	1994 - 1995	V8 6.5L 395 CID (S) FI DIESEL	11 721 197
	CHASSIS K 4 WD	1978	V8 5.7L 350 CID (N) FI DIESEL	11 721 197
	CHASSIS K 4 WD	1979 - 1981	V8 5.7L 350 CID (N) FI DIESEL	11 720 711
RV	CUTAWAY CHASSIS	2004	6.6L V8 DIESEL DURAMAX LB7	11 721 198
Suburban	1/2 TON C 2WD	1978	V8 5.7L 350 CID (N) FI DIESEL	11 721 197
	1/2 TON C 2WD	1979 - 1981	V8 5.7L 350 CID (N) FI DIESEL	11 720 711
	1/2 TON R 2WD	1987 - 1991	V8 6.2L 379 CID (C) FI DIESEL	11 721 197
	1/2 TON R 2WD	1987 - 1991	V8 6.2L 379 CID (J) FI DIESEL	11 721 197
	1/2 TON K 4WD	1978	V8 5.7L 350 CID (N) FI DIESEL	11 721 197
	1/2 TON K 4WD	1979 - 1981	V8 5.7L 350 CID (N) FI DIESEL	11 720 711
	1/2 TON V 4WD	1987 - 1991	V8 6.2L 379 CID (C) FI DIESEL	11 721 197
	1/2 TON V 4WD	1987 - 1991	V8 6.2L 379 CID (J) FI DIESEL	11 721 197
	3/4 TON C 2WD	1978 - 1979	V8 5.7L 350 CID (N) FI DIESEL	11 721 197
	3/4 TON C 2WD	1980 - 1981	V8 5.7L 350 CID (N) FI DIESEL	11 720 711
	3/4 TON K 4WD	1978 - 1979	V8 5.7L 350 CID (N) FI DIESEL	11 721 197
	3/4 TON K 4WD	1980 - 1981	V8 5.7L 350 CID (N) FI DIESEL	11 720 711
	3/4 TON R 2WD	1987 - 1991	V8 6.2L 379 CID (C) FI DIESEL	11 721 197
	3/4 TON R 2WD	1987 - 1991	V8 6.2L 379 CID (J) FI DIESEL	11 721 197
	3/4 TON V 4WD	1987 - 1991	V8 6.2L 379 CID (C) FI DIESEL	11 721 197
	3/4 TON V 4WD	1987 - 1991	V8 6.2L 379 CID (J) FI DIESEL	11 721 197
Tahoe	C 2WD	1995	V8 6.5L (P) TBI DIESEL	11 721 197
	C 2WD	1995 - 1998	V8 6.5L 395 CID (S) FI DIESEL	11 721 197
	C 2WD	1995 - 2000	V8 6.5L 395 CID (F) FI DIESEL	11 721 197
	K 4WD	1995	V8 6.5L (P) TBI DIESEL	11 721 197



kW



**CHEVROLET (USA)**

Caprice	K 4WD	1995 - 1998	V8 6.5L 395 CID (S) FI DIESEL	11 721 197
	K 4WD	1995 - 2000	V8 6.5L 395 CID (F) FI DIESEL	11 721 197
Van	1 TON G	1979	V8 5.7L 350 CID (N) FI DIESEL	11 721 197
	1 TON G	1982 - 1993	V8 6.2L 379 CID (C) FI DIESEL	11 721 197
	1 TON G	1982 - 1993	V8 6.2L 379 CID (J) FI DIESEL	11 721 197
	1 TON G	1994 - 1996	V8 6.5L 395 CID (Y) FI DIESEL	11 721 197
	1 TON G	1996 - 2002	V8 6.5L 395 CID (F) FI DIESEL	11 721 197
	1/2 TON G	1979	V8 5.7L 350 CID (N) FI DIESEL	11 721 197
	1/2 TON G	1982 - 1986	V8 6.2L 379 CID (C) FI DIESEL	11 721 197
	1/2 TON G	1982 - 1986	V8 6.2L 379 CID (J) FI DIESEL	11 721 197
	3/4 TON G	1979	V8 5.7L 350 CID (N) FI DIESEL	11 721 197
	3/4 TON G	1982 - 1993	V8 6.2L 379 CID (C) FI DIESEL	11 721 197
	3/4 TON G	1982 - 1993	V8 6.2L 379 CID (J) FI DIESEL	11 721 197
	3/4 TON G	1994 - 1995	V8 6.5L (P) TBI DIESEL	11 721 197
	3/4 TON G	1994 - 1995	V8 6.5L 395 CID (Y) FI DIESEL	11 721 197
	3/4 TON G	1996 - 2002	V8 6.5L 395 CID (F) FI DIESEL	11 721 197
	CHASSIS 1 TON P	1979	V8 5.7L 350 CID (N) FI DIESEL	11 721 197
	CHASSIS 1 TON P	1982 - 1989	V8 6.2L 379 CID (C) FI DIESEL	11 721 197
	CHASSIS 1 TON P	1982 - 1993	V8 6.2L 379 CID (J) FI DIESEL	11 721 197
	CHASSIS 1 TON P	1994 - 1998	V8 6.5L 395 CID (Y) FI DIESEL	11 721 197
	CHASSIS 1 TON P	1994 - 1999	V8 6.5L 395 CID (F) FI DIESEL	11 721 197
	CHASSIS 1/2 TON P	1979	V8 5.7L 350 CID (N) FI DIESEL	11 721 197
CHASSIS 1/2 TON P	1982 - 1986	V8 6.2L 379 CID (C) FI DIESEL	11 721 197	
CHASSIS 1/2 TON P	1982 - 1986	V8 6.2L 379 CID (J) FI DIESEL	11 721 197	
CHASSIS 3/4 TON P	1979	V8 5.7L 350 CID (N) FI DIESEL	11 721 197	
CHASSIS 3/4 TON P	1982 - 1989	V8 6.2L 379 CID (C) FI DIESEL	11 721 197	
CHASSIS 3/4 TON P	1982 - 1989	V8 6.2L 379 CID (J) FI DIESEL	11 721 197	
Silverado	2500	2001 - 2004	6.6L V8 DIESEL DURAMAX LB7	11 721 198
	2500 HD	2001 - 2004	6.6L V8 DIESEL DURAMAX LB7	11 721 198
	3500 HD	2001 - 2004	6.6L V8 DIESEL DURAMAX LB7	11 721 198
	2500 BASE TRUCK	01/01-	V8-400-(VIN: 1) Duramax	11 721 203
	2500 LS TRUCK	01/01-12/02	V8-400-(VIN: 1) Duramax	11 721 203
	2500 LT TRUCK	01/01-	V8-400-(VIN: 1) Duramax	11 721 203
	2500 HD BASE TRUCK	01/01-12/04	V8-400-(VIN: 1) Duramax	11 721 203
	2500 HD BASE TRUCK	01/05-	V8-400-(VIN: 2) Duramax	11 721 217
	2500 HD LS TRUCK	01/01-12/04	V8-400-(VIN: 1) Duramax	11 721 203
	2500 HD LS TRUCK	01/05-	V8-400-(VIN: 2) Duramax	11 721 217
	2500 HD LT TRUCK	01/01-12/04-	V8-400-(VIN: 1) Duramax	11 721 203
	2500 HD LT TRUCK	01/05-	V8-400-(VIN: 2) Duramax	11 721 217
	2500 HD WT TRUCK	01/01-12/-04	V8-400-(VIN: 1) Duramax	11 721 203
	3500 BASE TRUCK	01/01-12/-04	V8-400-(VIN: 1) Duramax	11 721 203
	3500 BASE TRUCK	01/05-	V8-400-(VIN: 2) Duramax	11 721 217
	3500 LS TRUCK	01/01-12/04	V8-400-(VIN: 1) Duramax	11 721 203
	3500 LS TRUCK	01/05-	V8-400-(VIN: 2) Duramax	11 721 217
	3500 LT TRUCK	01/01-12/04	V8-400-(VIN: 1) Duramax	11 721 203
	3500 LT TRUCK	01/05-	V8-400-(VIN: 2) Duramax	11 721 217
	3500 WT TRUCK	01/01-12/04	V8-400-(VIN: 1) Duramax	11 721 203





kW



**CHEVROLET (USA)**

Silverado Pick-up	6.6 TDi 2500	01/09-	LMM	224	11 725 092
	6.6 TDi 2500 Allrad	01/09-	LMM	224	11 725 092
	6.6 TDi	01/09-	LMM	230	11 725 092
	6.6 TDi 4WD	01/09-	LMM	230	11 725 092
Sierra	2500 HD BASE TRUCK	01/02-12/04	V8-400 (VIN: 1) Duramax		11 721 203
	2500 HD BASE TRUCK	01/05-	V8-400 (VIN: 2) Duramax		11 721 217
	2500 HD SL TRUCK	01/01-12/02	V8-400 (VIN: 1) Duramax		11 721 203
	2500 HD SLE TRUCK	01/01-12/04	V8-400 (VIN: 1) Duramax		11 721 203
	2500 HD SLE TRUCK	01/05-	V8-400 (VIN: 2) Duramax		11 721 217
	2500 HD SLT TRUCK	01/01-12/04	V8-400 (VIN: 1) Duramax		11 721 203
	2500 HD SLT TRUCK	01/05-	V8-400 (VIN: 2) Duramax		11 721 217
	2500 HD WT TRUCK	01/03-12/04	V8-400 (VIN: 1) Duramax		11 721 203
	2500 HD WT TRUCK	01/05-	V8-400 (VIN: 2) Duramax		11 721 217
	3500 BASE TRUCK	01/02-12/04	V8-400 (VIN: 1) Duramax		11 721 203
	3500 SL TRUCK	01/01-12/02	V8-400 (VIN: 1) Duramax		11 721 203
	3500 SLE TRUCK	01/01-12/04	V8-400 (VIN: 1) Duramax		11 721 203
	3500 SLT TRUCK	01/01-12/04	V8-400 (VIN: 1) Duramax		11 721 203
	3500 WT TRUCK	01/03-12/04	V8-400 (VIN: 1) Duramax		11 721 203

**CHRYSLER**

300 C	3.0 CRD	09/05-11/12	M664	160	11 721 122
	3.0 V6 CRD	11/10-11/12	EXL	155	11 721 122
300 C Touring	3.0CRD	09/05-12/10	M664	160	11 721 122
Delta	1.6 D Multijet	08/11-	198 A2.000	88	11 721 396
	2.0 D Multijet	08/11-	198 A5.000	121	11 721 396
Sebring	2.0 CRD	07/07-12/10	ECD	103	11 721 993
PT Cruiser	2.2 CRD	03/02-	EDJ	89	11 721 739
	2.2 CRD	08/05-		110	11 721 739
Voyager II	2.5 TD	01/92-04/95	M00, 09B	87	11 721 656
	2.5 TD	05/95-09/95	M00, 09B	87	11 721 810
Voyager III	2.5 TD	01/95-04/95	425 CLIRS/X ENC	85	11 721 656
	2.5 TD	05/95-03/01	425 CLIRS/X ENC	85	11 721 810
	2.5 TD	04/92-04/95	VM 425 CLIRE	88	11 721 656
	2,5	05/95-01/01	VM HR425 CLIRE	88	11 721 810
	2.5 TD	04/92-04/92	VM HR-492	88	11 721 656
Voyager III	2.5 CRD	02/00-	ENC, ENJ	105	11 721 207
	2.8 CRD	06/04-	ENR	110	11 721 207

**CITROEN**

AX	14 D	08/91-12/97	K9Y (TUD3Y)	37	11 721 638
	14 D	09/88-06/92	K9A (TUD3)	38	11 721 638
	15 D	08/94-12/97	VJY (TUD5)	40	11 725 114
	15 D	08/94-12/97	VJZ (TUD5)	43	11 725 114
Berlingo	1.6 HDi 75	04/08-	9HT (DV6BTED4)	55	11 721 166
	1.6 HDi 75	07/05-	DV6B	55	11 721 166
	1.6 HDi 90	07/05-02/06	DV6ATED4	66	11 721 737
	1.6 HDi 90	03/06-	DV6ATED4	66	11 721 166
	1.6 HDi 90	04/08-	9HX (DV6ATED4)	66	11 721 166
	1.6 HDi 90	07/10-	9HX (DV6ATED4)	68	11 721 368



kW



**CITROEN**

Berlingo	1.6 HDi 110	04/08-	9HZ (DV6TED4)	80	11 721 166	
	1.6 HDi 110	07/10-	9HL, 9HR (DV6C)	82	11 721 368	
	1.6 HDi 115	07/10-	9HR (DV6C)	84	11 721 368	
	1.8 D	07/98-	A9A (XUD7)	43	11 721 086	
	1.8 X	11/96-10/99		44	11 721 086	
	1.9 D	07/98-	WJZ (DW8), WJY (DW8B)	51	11 721 731	
	1.9 D 4WD	07/98-	WJZ (DW8), WJY (DW8B)	51	11 721 731	
	1.9 D	07/96-08/98	D9B (XUD9A/L), DJY (XUD9A)	50	11 721 656	
	1.9 D	09/98-	D9B (XUD9A/L), DJY (XUD9A)	50	11 721 086	
	2.0 HDi 4x4	11/02-10/05		66	11 721 732	
	2.0 HDi 90	12/99-	RHY (DW10TD)	66	11 721 732	
	Berlingo BOX	1.6 HDi 75	04/08-	9HT (DV6BUTED4)	55	11 721 166
		1.6 HDi 90	04/08-	9HX (DV6ATED4)	66	11 721 166
1.6 HDi 90		07/10-	9HP (DV6DTED)	68	11 721 368	
1.6 HDi 91		04/08-	9HZ - DV6TED4	80	11 721 166	
1.8 D		07/96-08/98	A9A (XUD7)	43	11 721 656	
1.8 D		09/98-	A9A (XUD7)	43	11 721 086	
1.9 D		04/99-	WJZ (DW8), WJY (DW8B)	51	11 721 731	
1.9 D 4WD		07/98-	WJZ (DW8), WJY (DW8B)	51	11 721 731	
1.9 D		07/96-08/98	DJY (XUD9A)	51	11 721 656	
1.9 D		09/98-	DJY (XUD9A)	51	11 721 086	
2.0 HDi 90		12/99-	RHY (DW10TD)	66	11 721 732	
2.0 HDi 90 4WD		11/00-	RHY (DW10TD)	66	11 721 732	
BX		1.8 D	10/85-09/93	161 (XUD7)	44	11 721 002
	18 TRD Turbo	03/88-02/93	A8A (XUD7TE), AJZ (XUD7TE)	66	11 721 002	
	19 D	09/83-12/87	162 (XUD9), D9A (XUD9)	47	11 721 002	
	19 D	03/87-02/93	D9B (XUD9A/U)	51	11 721 002	
BX Break	18 D	10/85-09/93	161 (XUD7)	44	11 721 002	
	19 D	09/83-12/87	162 (XUD9), D9A (XUD9)	47	11 721 002	
	19 D	03/87-12/94	D9B (XUD9A/U)	51	11 721 002	
	18 TRD Turbo	03/88-12/94	A8A (XUD7TE), AJZ (XUD7TE)	66	11 721 002	
C - Crosser	2.2 HDi	02/07-		115	11 721 193	
	2.2 HDi	02/07-		115	11 721 193	
C - Elysee	1.6 HDi	11/12-		68	11 721 368	
C1	1.4 HDi	06/05-	DV4D	40	11 721 166	
C2	1.4 HDi	09/03-	8HX (DV4TD)	50	11 721 737	
	1.6 HDi	09/05-	9HZ-DV6TED4	80	11 721 737	
	1.6 HDi	07/07-	9HZ-DV6TED4	80	11 721 166	
C3 (FC_)	1.4 HDi	02/02-	8HX (DV4TD)	50	11 721 737	
	1.4 HDi 16V	02/02-	8HY (DV4TED4)	66	11 721 737	
	1.6 HDi 16V	10/05-	DV6TED4	66	11 721 737	
	1.6 HDi 16V	09/05-	DV6TED4	80	11 721 737	
C3 Pluriel	1.4 HDi	04/04-	8HX (DV4TD) _ Org.Nr. 10220	50	11 721 737	
	1.4 HDi	04/04-	8HX (DV4TD) Org.Nr. 10221 _	50	11 721 166	
C3 Picasso	1.6 HDi	02/09-	9HX (DV6ATED4)	66	11 721 166	
	1.6 HDi 90	07/10-	9HP (DV6DTED)	68	11 721 368	
	1.6 HDi 110	05/10-	9HR (DV6C)	82	11 721 368	



kW



**CITROEN**

C3 Picasso	1.6 HDi 115	01/13-	9HD (DV6C)	84	11 721 368
	1.6 HDi	02/09-	9HZ-DV6TED4	80	11 721 166
C3	1.4 HDi	11/09-	8HZ (DV4TD)	50	11 721 166
	1.4 e-HDi	01/13-	DV4C	50	11 721 166
	1.6 HDi	11/09-	DV6ATED4	66	11 721 166
	1.6 HDi	11/09-	9HP (DV6DTED)	68	11 721 166
	1.6 HDi 90	11/09-	9HP (DV6DTED)	68	11 721 368
	1.6 HDi 110	11/09-	9HR (DV6C)	82	11 721 368
C3 II	1.6 HDi	11/09-	9HP (DV6DTED)	68	11 721 368
	1.6 HDi 110	11/09-	9HR (DV6C)	82	11 721 368
	1.6 HDi 115	09/12-		84	11 721 368
C4 (LC_)	1.6 HDi 90	11/04-	9HX (DV6ATED4)	66	11 721 732
	1.6 HDi 110 FAP	11/04-02/06	9HZ / 9HY (DV6TED4)	80	11 721 737
	1.6 HDi 110 FAP	03/06-	9HZ / 9HY (DV6TED4)	80	11 721 166
	1.6 e-HDi	07/12-	DV6	85	11 721 368
	2.0 HDi 135 FAP	11/04-	DW10BTED4, RHR (DW10BTED4)	100	11 721 732
	2.0 HDi	07/08-		103	11 721 732
C4 Coupe (LA_)	1.6 HDi 90	11/04-	9HX (DV6ATED4)	66	11 721 732
	1.6 HDi 110 FAP	11/04-	9HY (DV6TED4), 9HZ-DV6TED4, DV6TED4	80	11 721 737
	2.0 HDi 135 FAP	11/04-	DW10BTED4, RHR (DW10BTED4)	100	11 721 732
	2.0 HDi	07/08-		103	11 721 732
C4 Aircross	HDi 115	04/12-	9HL (DV6C)	84	11 721 368
	HDi 115 AWC	05/12-	9HL (DV6C)	84	11 721 368
C4 CACTUS	1.6 HDi 90	09/14-		68	11 721 368
	1.6 HDi 100	09-14-		73	11 721 368
C4 Saloon	1.6 HDi	07/06-	DV6TED4	80	11 721 166
C4 Picasso I (UD_)	1.6 HDi	02/07-	9HY (DV6TED4), 9HZ-DV6TED4	80	11 721 166
	1.6 e-HDi	09/10-	DV6	82	11 721 368
	1.6 HDi 110	09/10-	9HR (DV6C)	82	11 721 368
	2.0 HDi	02/07-	RHJ-DW10BTED4, RHR (DW10BTED4)	100	11 721 732
	2.0 HDi 150	07/09-	RHE (DW10CTED4)	110	11 721 368
	2.0 HDi 165	09/10-	RHH (DW10CTED4)	120	11 721 368
	2.0 HDi FAP	9/10-	DW10CTED4	120	11 721 368
C4 Picasso II	1.6 HDi 90	02/13-	9HP (DV6DTED)	68	11 721 368
	1.6 HDi 115	02/13-		85	11 721 368
	2.0 BlueHDi 150	09/13-		110	11 721 368
C4 Grand Picasso I (UA_)	1.6 HDi 110 FAP	10/06-	9HY (DV6TED4), 9HZ-DV6TED4	80	11 721 737
	1.6 e-HDi	9/10-	DV6	82	11 721 368
	1.6 HDi	9/10-	9HL, 9HR (DV6C)	82	11 721 368
	2.0 HDi 138 FAP	10/06-	RHJ-DW10BTED4, RHR (DW10BTED4)	100	11 721 732
	2.0 HDi 150	07/09-	RHE (DW10CTED4)	110	11 721 368
	2.0 HDi 165	09/10-	RHH (DW10CTED4)	120	11 721 368
C4 Grand Picasso II	1.6 HDi 90	09/13-	9HP (DV6DTED)	68	11 721 368
	1.6 HDi 115	09/13-		85	11 721 368
	2.0 BlueHDi 150	09/13-		110	11 721 368
C4 II (B7)	1.6 HDi 90	11/09-	9HP (DV6DTED)	68	11 721 368
	1.6 HDi 110	11/09-	9HR (DV6C)	82	11 721 368



kW



**CITROEN**

C4 II (B7)	1.6 HDi 115	07/12-	9HR (DV6C)	84	11 721 368
	2.0 HDi 150	11/09-	RHE (DW10CTED4)	110	11 721 368
C5 I (DC)	2.0 HDi	03/01-08/04	RHY (DW10TD)	66	11 721 732
	2.0 HDi	03/01-08/04	RHS (DW10ATED), RHZ (DW10ATED)	79	11 721 732
	2.0 HDi	03/01-08/04	RHZ (DW10ATED)	80	11 721 732
	2.2 HDi	03/01-08/04	4HX (DW12TED4/FAP)	98	11 721 732
C5 II (RC_)	1.6 HDi	09/04-	DV6TED4	80	11 721 737
	2.0 HDi	09/04-	DW10BTED4	100	11 721 992
	2.2 HDi	04/06-	4TH (DW12BTED4)	125	11 721 193
	2.2 HDi	09/04-	4HX (DW12TED4/FAP)	98	11 721 732
	2.7 HDi	02/08-	DT17ED4	150	11 721 944
C5 III (RD_)	1.6 HDi	02/08-	DV6TED4	80	11 721 166
	1.6 HDi 110	07/10-	9HR (DV6C)	82	11 721 368
	1.6 HDi 115	01/12-	9HR (DV6C)	84	11 721 368
	2.0 HDi	02/08-	DW10BTED4	100	11 721 992
	2.0 HDi	04/09-	RHF (DW10BTED4)	103	11 721 732
	2.0 HDi 165	04/09-	RHH (DW10CTED4)	120	11 721 368
	2.2 HDi	02/08-	4HT (DW12BTED4)	125	11 721 193
	2.2 HDi	07/10-	4HL / (DW12C)	150	11 721 369
	2.7 HDi	02/08-	DT17ED4	150	11 721 944
C5 I Break (DE)	2.0 HDi	06/01-08/04	RHY (DW10TD)	66	11 721 732
	2.0 HDi	06/01-08/04	RHS (DW10ATED4/FAP)	79	11 721 732
	2.0 HDi	06/01-08/04	RHZ (DW10ATED)	80	11 721 732
	2.2 HDi	06/01-08/04	4HX (DW12TED4/FAP)	98	11 721 732
C5 II Break (RE)	1.6 HDi	09/04-	9HY (DV6TED4)	80	11 721 737
	2.0 HDi	09/04-	RHR (DW10BTED4)	100	11 721 992
	2.2 HDi	04/06-	4HT (DW12BTED4)	125	11 721 193
	2.2 HDi	09/04-	4HX (DW12TED4/FAP)	98	11 721 732
C5 III Break (TD)	1.6 HDi	02/08-	9HZ-DV6TED4, DV6TED4	80	11 721 166
	1.6 HDi 110	07/10-	9HR (DV6C)	82	11 721 368
	1.6 HDi 115	01/12-	9HR (DV6C)	84	11 721 368
	2.0 HDi	02/08-	DW10BTED4, RHR (DW10BTED4)	100	11 721 992
	2.0 HDi	04/09-	RHF (DW10BTED4)	103	11 721 732
	2.0 HDi 150	04/09-	RHE (DW10CTED4)	110	11 721 368
	2.0 HDi 165	04/09-	RHH (DW10CTED4)	120	11 721 368
	2.2 HDi	02/08-	4HT (DW12BTED4)	125	11 721 193
	2.2 HDi	07/10-	4HL / (DW12C)	150	11 721 369
	2.7 HDi	02/08-	DT17ED4, UHZ (DT17BTED4)	150	11 721 944
C5 I Estate (DE_)	2.0 HDi	06/01-08/04	RHY (DW10TD)	66	11 721 732
	2.0 HDi	06/01-08/04	RHS (DW10ATED), RHZ (DW10ATED)	79	11 721 732
	2.0 HDi	06/01-08/04	RHZ (DW10ATED)	80	11 721 732
	2.2 HDi	06/01-08/04	4HX (DW12TED4/FAP)	98	11 721 732
C6 (TD_)	2.2 HDi	06/06-	4HT (DW12BTED4)	125	11 721 193
	2.7 HDi 205 FAP	09/05-	DT17ED4, UHZ (DT17BTED4)	150	11 721 944
C8 (EA_, EB_)	2.0 HDi	07/02-	RHM (DW10ATED4), RHT (DW10ATED4), RHW (DW10ATED4)	79	11 721 732
	2.0 HDi	02/07-	RHK (DW10UTED4)	88	11 721 732



kW



**CITROEN**

C8 (EA_, EB_)	2.0 HDi	03/06-	RHR (DW10BTED4)	100	11 721 992
	2.0 HDi 165	06/10-	RHE, RHH (DW10CTED4)	120	11 721 368
	2.2 HDi	07/02-04/03	4HW (DW12TED4/FAP)	94	11 721 732
	2.2 HDi	05/03-	4HW (DW12TED4/FAP)	94	11 721 992
	2.2 HDi	06/06-	4HT (DW12BTED4)	125	11 721 193
C-CROSSER	2.2 HDi	02/07-	4HN (DW12MTED4)	115	11 721 193
C-CROSSER ENTERPRISE	2.2 HDi	01/09-	4HN (DW12MTED4)	115	11 721 193
C 15	1.8 D	07/86-12/00	161A (XUD7)	44	11 721 002
	1.9 D	12/00-12/05	WJX(DW8B)	44	11 721 731
C 25	1.9 D	07/87-02/94	XUD 9A	51	11 721 002
	2.5 D	07/81-02/94	CRD 93 L (U25-661)	54	11 720 605
	2.5 TD	08/87-02/94	CRD 93 LS (U25-673)	70	11 720 605
	1.9 D	04/92-02/94	M705	60	11 721 656
C 25 Bus	1.9 D	07/87-02/94	D9B (XUD9A/U)	51	11 721 002
	2.5 D	10/85-02/94	CRD93L (U25-661)	54	11 720 605
	2.5 D 4X4	01/87-02/94	CRD93L (U25-661)	54	11 720 605
	2.5 D Turbo	08/87-02/94	CRD93LS (U25-673)	70	11 720 605
	2.5 D Turbo 4X4	08/87-02/94	CRD93LS (U25-673)	70	11 720 605
C 35	2.5 D	02/80-01/94	B25637	51	11 720 605
C 45	2.5 D	1982		50	11 720 605
CX I	2200 D	10/75-02/79	M22-621	49	11 721 194
	2500 D	02/78-07/79	M25-629	55	11 721 194
	2500 D	02/78-08/79	M25-629	55	11 720 605
	25 D Turbo	04/83-08/85	M25-648	70	11 720 605
CX I Break	2200 D	08/76-02/79	M22-621	49	11 721 194
	2500 D	02/78-08/85	M25-629	55	11 720 605
	25 D Turbo	04/83-08/85	M25-648	70	11 720 605
CX II	25 D	08/85-12/92	M25-660	54	11 720 605
	25 D Turbo	08/85-12/86	M25-648	70	11 720 605
	25 D Turbo	01/87-12/92	M25-669	88	11 720 605
CX II Break	25 D	05/86-12/92	M25-660	54	11 720 605
	2500 D Turbo	08/85-12/86	M25-648	70	11 720 605
	25 D Turbo 2	01/87-12/92	M25-669	88	11 720 605
DS3	1.4 HDi 70	04/10-	8HR (DV4C)	50	11 721 368
	1.6 HDi 90	11/09-	9HP (DV6DTEd)	68	11 721 368
	1.6 HDi 100	07/14-		73	11 721 368
	1.6 HDi 110	11/09-	9HR (DV6C)	82	11 721 368
	1.6 HDi 115	08/12-	9HL (DV6C)	84	11 721 368
	1.6 HDi 115	10/13-	BHX (DV6FC)	85	11 721 368
	1.6 HDi 120	10/13-	BHZ (DV6FC)	88	11 721 368
DS3 Convertible	1.6 HDi 90	01/13-	9HP (DV6DTEd)	69	11 721 368
	1.6 HDi 100	07/14-		73	11 721 368
	1.6 HDi 120	07/14-		88	11 721 368
DS4	1.6 HDi 90	05/11-	9HP (DV6DTEd)	68	11 721 368
	1.6 e-HDi 110	04/11-		81	11 721 368
	1.6 HDi 110	04/11-	9HR (DV6C)	82	11 721 368
	1.6 HDi 115	08/12-	9HL (DV6C)	84	11 721 368



kW



**CITROEN**

DS4	1.6 HDi FAP	03/11-	DV6	120	11 721 368
	1.6 BlueHDi 120	07/14-		88	11 721 368
	2.0 HDi 135	09-11-		100	11 721 368
	2.0 BlueHDi 150	07/14-	AHX (DW10FD)	110	11 721 368
	2.0 HDi 165	04/11-	RHH (DW10CTED4)	120	11 721 368
	2.0 HDi 160	04/11-	CW10CTED4	120	11 721 368
	2.0 BlueHDi 180	07/14-	AHW (DW10FC)	133	11 721 368
DS5	1.6 HDi 110	11/11-	9HR (DV6C)	82	11 721 368
	1.6 HDi 115	06/12-		84	11 721 368
	1.6 HDi 120	07/14-		88	11 721 368
	1.6 HDi	11/13-		85	11 721 368
	2.0 HDi 135	11/11-		100	11 721 368
	2.0 HDi 135 Hybrid4 4x4	12/11-		10	11 721 368
	2.0 BlueHDi 150	07/14-		110	11 721 368
	2.0 HDi 150 Hybrid	11/11-	AHX (DW10FD)	110	11 721 368
	2.0 HDi 160	09/11-	DW10CTED4	120	11 721 368
	2.0 Hybrid 4 BMP6	09/11-	DW10CTED4	120	11 721 368
	2.0 HDi 165	11/11-	RHH (DW10CTED4)	120	11 721 368
	2.0 HDi 165 Hybrid4 4x4	12/11-	RHC (DW10CTED4)	120	11 721 368
	2.0 BlueHDi 180	08/13-		133	11 721 368
	2.0 BlueHDi 200 Hybrid4	12/11-		147	11 721 368
Evasion	1.9 TD	10/95-12/98	D8B (XUD9TF)	68	11 721 656
	1.9 TD	11/94-08/98	DHX (XUD9TF/BTF), D8B (XUD9TF)	66	11 721 656
	1.9 TD	09/98-07/02	DHX (XUD9TF/BTF), D8B (XUD9TF)	66	11 721 086
	2.0 HDi	08/99-07/02	RHZ (DW10ATED)	80	11 721 732
	2.0 TD	05/97-07/02		68	11 721 656
	2.1 TD	05/96-08/98	P8C (XUD11BTE)	80	11 721 656
	2.1 TD	09/98-07/02	P8C (XUD11BTE)	80	11 721 086
JUMPER Bus (230P)	1.9 D	01/99-04/02	D9B (XUD9A/U)	51	11 721 086
	1.9 TD	08/94-08/98	D8C (XUD 9 TFU)	66	11 721 656
	1.9 TD	09/98-04/02	D8C (XUD 9 TFU)	66	11 721 086
	1.9 TD	02/94-08/98	D8C (XUD 9 TFU)	68	11 721 656
	1.9 TD	09/98-04/02	D8C (XUD 9 TFU)	68	11 721 086
	1.9 TD 4X4	08/96-08/98	D8C (XUD 9 TFU)	68	11 721 656
	1.9 TD 4X4	09/98-04/02	D8C (XUD 9 TFU)	68	11 721 086
	2.5 D	08/94-04/02	T9A (DJ 5)	63	11 721 656
	2.5 D 4X4	08/96-04/02	T9A (DJ 5)	63	11 721 656
	2.5 TD	08/94-04/02	T8A (DJ 5T)	76	11 721 656
	2.5 TD 4X4	08/96-04/02	T8A (DJ 5T)	76	11 721 656
	2.5 TDI	12/96-11/00	THX (DJ 5TED)	79	11 721 693
	2.5 TDI 4X4	12/96-11/00	THX (DJ 5TED)	79	11 721 693
	2.8 HDi	09/00-04/02	8140.43S	94	11 721 808
	2.8 HDi 4X4	09/00-04/02	8140.43S	94	11 721 808
JUMPER Box (230L)	1.9 D	07/99-04/02	D9B (XUD9A/U)	50	11 721 086
	1.9 D	02/94-08/98	D9B (XUD9A/U)	51	11 721 656
	1.9 D	09/98-04/02	D9B (XUD9A/U)	51	11 721 086
	1.9 TD	03/94-08/98	DHX (XUD9TF/BTF)	66	11 721 656



kW



**CITROEN**

JUMPER Box (230L)	1.9 TD	09/98-04/02	DHX (XUD9TF/BTF)	66	11 721 086	
	1.9 TD	03/94-08/98	D8C (XUD 9 TFU)	68	11 721 656	
	1.9 TD	09/98-04/02	D8C (XUD 9 TFU)	68	11 721 086	
	2.0 HDi	11/01-04/02	DW10UTD	62	11 721 732	
	2.5 D	03/94-04/02	T9A (DJ 5)	63	11 721 656	
	2.5 D 4X4	03/00-04/02	T9A (DJ 5)	63	11 721 656	
	2.5 TD	03/94-08/98	T8A (DJ 5T)	76	11 721 656	
	2.5 TD	09/98-04/02	T8A (DJ 5T)	76	11 721 086	
	2.5 TDI	12/96-11/00	THX (DJ 5TED)	79	11 721 693	
	2.5 TDI 4X4	03/00-11/00	THX (DJ 5TED)	79	11 721 693	
	2.8 HDi	09/00-04/02	8140.43S	94	11 721 808	
	2.8 HDi 4X4	09/00-04/02	8140.43S	94	11 721 808	
	JUMPER Flatbed/Chassis (230)	1.9 TD	03/94-08/98	DHX (XUD9TF/BTF)	66	11 721 656
		1.9 TD	09/98-04/02	DHX (XUD9TF/BTF)	66	11 721 086
1.9 TD		03/94-04/02	D8C (XUD 9 TFU)	68	11 721 656	
2.5 D		03/94-04/02	T9A (DJ 5)	63	11 721 656	
2.5 D 4X4		03/00-04/02	T9A (DJ 5)	63	11 721 656	
2.5 TD		03/94-04/02	T8A (DJ 5T)	76	11 721 656	
2.5 TDI		12/96-04/02	THX (DJ 5TED)	79	11 721 693	
2.5 TDI 4X4		03/00-04/02	THX (DJ 5TED)	79	11 721 693	
JUMPER Bus (244, Z_)	2.0 HDi	04/02-	DW10UTD	62	11 721 732	
	2.2 HDi	04/02-	DW12TED	74	11 721 732	
	2.8 HDi	04/02-	8140.43S	94	11 721 808	
JUMPER Box (244)	2.0 HDi	04/02-	DW10UTD	62	11 721 732	
	2.2 HDi	04/02-	DW12TED	74	11 721 732	
	2.8 HDi	04/02-	8140.43S	94	11 721 808	
	2.8 HDi 4X4	04/02-	8140.43S	94	11 721 808	
	2.8 HDi	05/04-	8140.43S	107	11 721 808	
JUMPER Flatbed/Chassis (244)	2.0 HDi	04/02-	DW10UTD	62	11 721 732	
	2.2 HDi	04/02-	DW12TED	74	11 721 732	
	2.8 HDi	04/02-	8140.43S	94	11 721 808	
	2.8 HDi	05/04-	8140.43N	107	11 721 808	
JUMPER Bus	2.2 HDi 100	04/06-	4HV	74	11 721 705	
	2.2 HDi 120	04/06-	4HU	88	11 721 705	
	3.0 HDi 155	07/10-	F1CE0481D (F30DT)	115	11 721 815	
	3.0 HDi 160	09/06-	F1CE0481D (F30DT)	116	11 721 815	
	3.0 HDi 180	07/11-		130	11 721 815	
JUMPER Box	2.2 HDi 100	04/06-	4HV	74	11 721 705	
	2.2 HDi 120	04/06-	4HU	88	11 721 705	
	3.0 HDi 145	07/10-	F1CE3481N	107	11 721 815	
	3.0 HDi 155	07/10-	F1CE0481D (F30DT)	115	11 721 815	
	3.0 HDi 160	09/06-	F1CE0481D (F30DT)	116	11 721 815	
	3.0 HDi 180	07/11-		130	11 721 815	
JUMPER Flatbed/Chassis	2.2 HDi 100	04/06-	4HV	74	11 721 705	
	2.2 HDi 120	04/06-	4HU	88	11 721 705	
	3.0 HDi 145	07/10-	F1CE3481N	107	11 721 815	





kW



**CITROEN**

JUMPER Flatbed/Chassis	3.0 HDi 160	09/06-	F1CE0481D (F30DT)	116	11 721 815
	3.0 HDi 180	07/11-		180	11 721 815
Jumpy	1.6 HDi 90	01/07-	9HH (DV6DUM), 9HM(DV6UC)	66	11 721 368
	1.9 D	04/98-	WJZ (DW8)	51	11 721 731
	1.9 D	10/95-04/98	D9B (XUD9A/U)	51	11 721 086
	1.9 TD	10/95-08/98	DHX (XUD9TF/BTF)	66	11 721 656
	1.9 TD	09/98-	DHX (XUD9TF/BTF)	66	11 721 086
	1.9 TD	04/96-08/98	D8B (XUD9TF)	68	11 721 656
	1.9 TD	09/98-	D8B (XUD9TF)	68	11 721 086
	2.0 HDi	10/99-	RHX	69	11 721 732
	2.0 HDi 125	07/11-		94	11 721 368
	2.0 HDi	03/00-	RHZ (DW10ATED)	80	11 721 732
	2.0 HDi 120	01/07-		88	11 721 732
	2.0 HDi 165	07/10-	RHH (DW10CTED4)	120	11 721 368
	2.0 HDi 95	07/11-		72	11 721 368
	2.0 HDi 140	01/07-		100	11 721 732
Jumpy BOX	1.9 D	04/98-	WJZ (DW8), WJY (DW8B)	51	11 721 731
	1.9 TD	10/95-08/98	DHX (XUD9TF/BTF)	66	11 721 656
	1.9 TD	09/98-	DHX (XUD9TF/BTF)	66	11 721 086
	2.0 HDi	10/99-	RHX	69	11 721 732
	2.0 HDi	01/02-	RHZ (DW10ATED)	80	11 721 732
	1.6 HDi 90	01/07-		66	11 721 166
	2.0 HDi 95	07/11-		72	11 721 368
	2.0 HDi 120	01/07-	RHK (DW10UTED4)	88	11 721 732
	2.0 HDi 125	07/11-		94	11 721 368
	2.0 HDi 140	01/07-	RHR (DW10BTED4)	100	11 721 732
	2.0 HDi 165	07/10-	RHH (DW10CTED4)	120	11 721 368
Jumpy Flatbed/Chassis	1.9 TD	10/99-	D8B (XUD9TF)	68	11 721 086
	2.0 HDi	10/99-	RHX	69	11 721 732
Jumpy Multispace	2.0 HDi	02/12-		72	11 721 368
	2.0 HDi	02/12-		94	11 721 368
	2.0 HDi	02/12-		120	11 721 368
Nemo Estate	1.3 HDi 75	10/10-	F13DTE5 (FHZ)	55	11 725 025
Nemo Box	1.3 HDi 75	10/10-	F13DTE5 (FHZ)	55	11 725 025
Saxo	1.5 D	09/96-09/03	VJZ (TUD5)	40	11 725 114
	1.5 D	09/96-06/01	VJZ (TUD5)	42	11 725 114
Visa	17 D	04/84-03/91	161A (XUD7)	44	11 721 002
Xantia (X1)	1.9 D	06/94-01/98	DJZ (XUD9Y)	50	11 721 002
	1.9 D	06/94-05/95	D9B (XUD9A/L)	51	11 721 002
	1.9 D	06/95-06/95	D9B (XUD9A/L)	51	11 721 656
	1.9 SD	02/96-01/98	DHW (XUD9SD)	55	11 721 656
	1.9 Turbo D	10/94-01/98	DHX (XUD9TF/BTF), DHY (XUD9TE/Y)	66	11 721 656
	2.1 Turbo D 12V	06/95-01/98	P8C (XUD11BTE)	80	11 721 656
Xantia Break (X1)	1.9 SD	04/97-01/98	DHW (XUD9SD)	55	11 721 656
	1.9 Turbo D	06/95-01/98	D8B (XUD9TF), DHX (XUD9TF/BTF), DHY (XUD9TE/Y)	66	11 721 656
	2.1 Turbo D 12V	06/96-01/98	P8C (XUD11BTE)	80	11 721 656



kW



**CITROEN**

Xantia (X2)	1.9 SD	01/98-08/98	DHW (XUD9SD)	55	11 721 656	
	1.9 SD	09/98-	DHW (XUD9SD)	55	11 721 086	
	1.9 Turbo D	01/98-08/98	DHX (XUD9TF/BTF), DHY (XUD9TE/Y)	66	11 721 656	
	1.9 Turbo D	09/98-	DHX (XUD9TF/BTF), DHY (XUD9TE/Y)	66	11 721 086	
	2.0 HDi 90	03/99-04/03	RHY (DW10TD)	66	11 721 732	
	2.0 HDi 109	02/99-	RHZ (DW10ATED)	80	11 721 732	
	2.1 Turbo D 12V	01/98-08/98	P8C (XUD11BTE)	80	11 721 656	
	2.1 Turbo D 12V	09/98-02/99	P8C (XUD11BTE)	80	11 721 086	
	Xantia Break (X2)	1.9 SD	01/98-08/98	DHW (XUD9SD)	55	11 721 656
1.9 SD		09/98-	DHW (XUD9SD)	55	11 721 086	
1.9 Turbo D		01/98-08/98	D8B (XUD9TF), DHX (XUD9TF/BTF)	66	11 721 656	
1.9 Turbo D		09/98-04/03	D8B (XUD9TF), DHX (XUD9TF/BTF)	66	11 721 086	
2.0 HDi 90		03/99-04/03	RHY (DW10TD)	66	11 721 732	
2.0 HDi 109		02/99-	RHZ (DW10ATED)	80	11 721 732	
2.1 Turbo D 12V		01/98-02/99	P8C (XUD11BTE)	80	11 721 086	
Xsara		1.4 HDi	01/03-03/05	8HX (DV4TD)	50	11 721 737
		1.5 D	04/97-09/00	VJZ (TUD5)	42	11 721 086
	1.8 D	04/97-09/00	161A (XUD7), A9A (XUD7)	43	11 721 086	
	1.8 TD	10/97-09/00		66	11 721 086	
	1.9 D	07/98-03/05	WJY (DW8B), WJZ (DW8)	51	11 721 731	
	1.9 D	04/97-09/00	DJY (XUD9A)	50	11 721 086	
	1.9 SD	01/98-09/00	DHV (XUD9BSD)	55	11 721 086	
	1.9 TD	04/97-09/00	DHY (XUD9TE/Y)	66	11 721 086	
	2.0 HDi 90	02/99-03/05	RHY (DW10TD)	66	11 721 732	
	2.0 HDi109	05/01-	RHZ (DW10ATED)	80	11 721 732	
	Xsara Break	1.4 HDi	01/03-	8HX (DV4TD)	50	11 721 737
		1.5 D	10/97-09/00	VJZ (TUD5)	42	11 721 086
		1.8 D	10/97-09/00	A9A (XUD7)	43	11 721 086
		1.9 D	07/98-08/05	WJY (DW8B), WJZ (DW8)	51	11 721 731
1.9 D		10/97-09/00	DJY (XUD9A)	50	11 721 086	
1.9 D		01/98-09/00	DHV (XUD9BSD)	55	11 721 086	
1.9 TD		10/97-09/00	DHY (XUD9TE/Y)	66	11 721 086	
2.0 HDi 90		02/99-	RHY (DW10TD)	66	11 721 732	
2.0 HDi109		05/01-	RHZ (DW10ATED)	80	11 721 732	
Xsara Coupe		1.4 HDi	01/03-	8HX (DV4TD)	50	11 721 737
		1.9 D	02/99-03/05	WJY (DW8B), WJZ (DW8)	51	11 721 731
		1.9 D	02/98-09/00	DJY (XUD9A)	50	11 721 086
		1.9 TD	02/98-09/00	DHY (XUD9TE/Y)	66	11 721 086
		2.0 HDi 90	02/99-	RHY (DW10TD)	66	11 721 732
	2.0 HDi 109	05/01-	RHZ (DW10ATED)	80	11 721 732	
	Xsara Picasso	1.6 HDi	09/05-02/06		66	11 721 737
1.6 HDi		03/06-		66	11 721 166	
1.6 HDi		05/04-02/06	DV6TED4	80	11 721 737	
1.6 HDi		03/06-	DV6TED4	80	11 721 166	
2.0 HDi		12/99-	RHY (DW10TD)	66	11 721 732	
XM (Y3)	2.1 D 12V	05/89-06/94	P9A (XUD11A)	60	11 721 002	
	2.1 TD 12V	05/89-06/94	P8A (XUD11ATE), PHZ (XUD11ATE), PJZ (XUD11ATE)	80	11 721 656	



kW



**CITROEN**

XM Break (Y3)	2.1 D 12V	11/91-04/94	P9A (XUD11A)	60	11 721 002
	2.1 TD 12V	11/91-04/94	P8A (XUD11ATE), PHZ (XUD11ATE), PJJ (XUD11ATE)	80	11 721 656
XM (Y4)	2.1 TD 12V	05/94-08/98	P8A (XUD11ATE), PHZ (XUD11ATE), PJJ (XUD11ATE), P8C (XUD11BTE)	80	11 721 656
	2.1 TD 12V	09/98-10/00	P8A (XUD11ATE), PHZ (XUD11ATE), PJJ (XUD11ATE), P8C (XUD11BTE)	80	11 721 086
	2.5 TD	05/94-10/00	THY (DK5ATE)	95	11 721 656
XM Break (Y4)	2.1 D 12V	07/94-06/96	P9A (XUD11A)	60	11 721 002
	2.1 TD 12V	05/94-08/98	P8C (XUD11BTE), PHZ (XUD11ATE), PJJ (XUD11ATE)	80	11 721 656
	2.1 TD 12V	09/98-10/00	P8C (XUD11BTE), PHZ (XUD11ATE), PJJ (XUD11ATE)	80	11 721 086
	2.5 TD	05/94-10/00	THY (DK5ATE)	95	11 721 656
ZX	1.4 D	07/94-10/97	TUD3Y	37	11 721 638
	1.8 D	06/93-06/97	161A (XUD7)	44	11 721 002
	1.9 D	03/91-04/94	DJZ (XUD9Y)	47	11 721 002
	1.9 D	05/94-06/97	DJZ (XUD9Y)	47	11 721 656
	1.9 D	06/94-05/95	D9B (XUD9A/U)	50	11 721 002
	1.9 D	06/95-06/97	D9B (XUD9A/U)	50	11 721 656
	1.9 TD	07/92-06/97	DHY (XUD9TE/Y)	66	11 721 656
	ZX Break	1.8 D	10/93-10/97	161A (XUD7)	44
1.9 D		10/93-04/94	DJZ (XUD9Y)	47	11 721 002
1.9 D		05/94-10/97	DJZ (XUD9Y)	47	11 721 656
1.9 D		06/94-05/95	D9B (XUD9A/U)	50	11 721 002
1.9 D		06/95-10/97	D9B (XUD9A/U)	50	11 721 656
1.9 TD		10/93-10/97	DHY (XUD9TE/Y)	66	11 721 656
<b>DACIA</b>					
Dokker	1.5 dCi	11/12-	K9K 612	55	11 721 392
	1.5 dCi	11/12-		66	11 721 392
	Express 1.5 dCi	12/12-	K9K 612	55	11 721 392
	Express 1.5 dCi	12/12-		66	11 721 392
Duster	1.5 dCi	04/10-	K9K 796	63	11 721 825
	1.5 dCi	12/10-	K9K 892	66	11 721 392
	1.5 dCi 4x4	12/10-	K9K 894	66	11 721 392
	1.5 dCi	06/10-	K9K 896	79	11 721 392
	1.5 dCi 4x4	06/10-	K9K 898	79	11 721 392
	1.5 dCi 4x4	10/10-	K9K 898	81	11 721 392
	1.5 dCi	09/13-	K9K 856	80	11 721 392
	1.5 dCi 4x4	09/13-	K9K 858	80	11 721 392
	1.6 D	11/89-01/99		42	11 721 826
Lodgy	1.5 dCi	03/12	K9K 612,846	66-79	11 721 392
Logan	1.5 dCi	09/05-	K9K 790	48	11 721 825
	1.5 dCi	01/06-	K9K 792	50	11 721 825
	1.5 dCi	11/10-	K9K 892	55	11 721 392
	1.5 dCi	11/10-	K9K 892	65	11 721 392
	1.5 dCi	09/07-	K9K 796	63	11 721 825



kW



**DACIA**

Logan MCV	1.5 dCi	02/07-	K9K 792	50	11 721 825
	1.5 dCi	09/07-	K9K 796	63	11 721 825
	1.5 dCi	05/10-	K9K 892	55	11 721 392
	1.5 dCi	05/10-	K9K 892	65	11 721 392
Logan Express	1.5 dCi	03/09-	K9K 792	50	11 721 825
	1.5 dCi	03/09-	K9K 796	63	11 721 825
	1.5 dCi	11/10-	K9K 892	55	11 721 392
	1.5 dCi	11/10-	K9K 892	65	11 721 392
Logan PICKUP	1.5 dCi	03/08-	K9K 792	50	11 721 825
	1.5 dCi	03/08-	K9K 796	63	11 721 825
	1.5 dCi	11/10-	K9K 892	55	11 721 392
	1.5 dCi	11/10-	K9K 892	65	11 721 392
Logan Kombi	1.5 dCi	02/07-	K9K 792	50	11 721 825
	1.5 dCi	09/07-	K9K 796	63	11 721 825
Logan II	1.5 dCi	10/12-		55	11 721 392
	1.5 dCi	10/12-	K9K 612	66	11 721 392
Logan MCV II	1.5 dCi	03/13-	K9K 612	55	11 721 392
	1.5 dCi	03/13-	K9K 612	66	11 721 392
Sandero	1.5 dCi	05/10-	K9K 892	55	11 721 392
	1.5 dCi	05/10-	K9K 892	65	11 721 392
Sandero	1.5 dCi 75	11/08-	K9K 792	50	11 721 825
	1.5 dCi EURO 5	11/10-	K9K 892	55	11 721 392
	1.5 dCi EURO 5	11/10-	K9K 892	66	11 721 392
	1.5 dCi 90	11/08-	K9K 796	63	11 721 825
Sandero II	1.5 dCi	10/12-	K9K 612	55	11 721 392
	1.5 dCi	10/12-	K9K 612	66	11 721 392
Solenza	1.9 D	02/03-	F8Q 630	46	11 721 922

**DAEWOO**

Korando	2.9 D	01/99-	MB-OM 662	72	11 721 078
	2.9 TD	01/99-	MB-OM 601 29TD	88	11 721 078
Musso	2.2 TD	09/99-	MB-OM 601	74	11 721 078
	2.9 D	01/99-09/99	MB-OM 662	73	11 721 078
	2.9 TD	01/99-	MB-OM 601 29TD	88	11 721 078
Rexton	2.9 TD	04/02-	OM 662.983	88	11 721 078

**DAF**

400-Serie	2.5 D	04/89-08/93		53	11 721 656
	2.5 TD	04/89-08/93		71	11 721 656

**DAIHATSU**

Charade II	1.0 TD	02/85-03/87	CL 60	34	11 721 512
Charade III (G100,G101,G102)	1.0 D	03/87-12/92	CL 11	27	11 721 711
	1.0 TD	03/87-12/92	CL, CL 61	35	11 721 711
Delta Truck	2.8 D	02/83-	DL40, DG	56	11 721 594
		02/83-	3B, B		11 721 790
Rocky Hard Top	2.8 D	02/85-	DL	54	11 721 512
	2.8 TD	12/87-04/93	DL 51	67	11 721 512
	2.8 TD	05/93-	DL 52	72	11 721 512
	2.8 TD	09/91-	DL 52	75	11 721 512



kW



**DAIHATSU**

Wildcat/Rocky	2.8 D	02/85-03/87	DL	54	11 721 512
	2.8 TD	09/85-04/87	DL 50	65	11 721 512
Fourtrak	2.8 D	84-93	DL 50, DL-T		11 721 512
Hijet	S77/N		CL20		11 721 512
Hijet II	1.2 D	05/95-03/98	LDW12	26	11 721 512
	1.4 D	03/98-	LDW14	28	11 721 512
Taft 4WD	2.8 D	08/82-	DL40	51	11 721 594

**DODGE**

Avenger	2.0 CRD	06/07-	ECD	103	11 721 993
Caliber	2.0 CRD	06/06-	ECD, ECE	103	11 721 993
Journey	2.0 CRD	06/08-	ECE	103	11 721 993

**DODGE TRUCK (USA)**

SPRINTER	2.7 Turbo D	2003	L5 - 2.7L DIESEL TURBO (1)	113	11 721 129
	2.7 Turbo D	2004 - 2006	L5 - 2.7L DIESEL TURBO (4)	113	11 721 129

**FIAT**

127	1.3 D	04/81-12/86	127 A, 127 A5	33	11 721 002
131	2.0 D	07/78-08/84	8144.65	44	11 721 615
	2.5 D	06/78-02/84	8144.61	53	11 721 615
147	1.3 D	10/80-10/95		36	11 721 615
500	1.3 D 16V Multijet	10/07-	169 A1.000	55	11 721 859
	1.3 D Multijet	12/09-	199 B1.000	70	11 725 025
500 C	1.3 D Multijet	09/09-	169 A1.000	55	11 721 859
	1.3 D Multijet	09/09-	199 B1.000	70	11 725 025
500 L	1.3 D Multijet	09/12-	199 B4.000	62	11 725 025
	1.6 D Multijet	09/12-	199 B5.000	77	11 721 396
	1.6 D Multijet	09/13-	955 A3.000	88	11 721 396
500 X	1.6 D Multijet	09/14-		84	11 721 396
	1.6 D Multijet	09/14-		88	11 721 396
	2.0 D Multijet 4x4	09/14-		100	11 721 396
	2.0 D Multijet 4x4	09/14-		103	11 721 396
Brava, Bravo	1.9 D	10/95-10/96	160 A7.000	48	11 721 002
	1.9 TD 75 S	03/96-10/01	182 A8.000	55	11 721 712
	1.9 TD 100 S	03/96-10/01	182 A7.000	74	11 721 712
	1.9 JTD 105	12/98-10/99	182 B4.000 _Engine Nr.1716458	77	11 721 793 11 721 054
	1.9 JTD 105	11/99-10/01	182 B4.000 Engine Nr.1716459 _	77	11 721 802 11 721 054
	1.9 JTD	09/00-10/01	182 B9.000	74	11 721 802
	1.9 D Multijet	04/07-	192 A8.000	88	11 721 802
	1.9 D Multijet	04/07-	937 A5.000	110	11 721 816
	1.6 D Multijet	03/08-	198 A2.000	88	11 721 859
	1.9 D Multijet	04/07-12/08	192 B5.000	66	11 721 802
	1.9 D Multijet	04/07-	192 A8.000	88	11 721 802
Bravo II	1.6 D Multijet	03/08-	198 A6.000, 198 A3.000	66-77	11 721 396
	1.6 D Multijet	11/08-	955 A4.000	85	11 721 396
	1.6 D Multijet	03/08-	198 A2.000	88	11 721 396
	1.9 D Multijet	11/06-	192 A1.000, 192 B4.000	85	11 725 020
	1.9 D Multijet	04/07-	192 A8.000	88	11 725 020
	2.0 D Multijet	09/08-	844 A2.000, 198 A5.000	120-121	11 721 396



kW



**FIAT**

Campagnola	2.4 D	06/74-10/89	8144.61.200	53	11 720 605
Croma	1900 Turbo D i.d.	05/89-10/92	154 C6.000	66	11 721 821
	1900 Turbo D i.d.	11/92-12/96	154 D1.000	69	11 721 821
	2500 TD	12/85-08/89	8144.91.2000	74	11 721 826
	2500 D	12/85-12/89	8144.67	55	11 721 002
	2500 TDE	12/91-08/96	8144.97 S	77	11 721 826
	2500 TD	05/89-12/92	8144.97, 8144.97 Y	85	11 721 826
	2500 TD	05/89-08/96	8144.97, 8144.97 Y	85	11 721 117
	2500 TD	05/89-12/93	8144.97, 8144.97 Y	85	11 721 086
	Croma (194)	1.9 D Multijet	06/05-	939 A7.000	85
1.9 D Multijet		06/05-	939 A7.000	85	11 725 020
1.9 D Multijet		06/05-	939 A1.000	88	11 721 802
1.9 D Multijet		06/05-	939 A1.000	88	11 725 020
1.9 D Multijet		06/05-	939 A2.000	110	11 721 816
2.4 D Multijet		06/05-	939 A3.000	147	11 721 816
Doblo		1.3 D Multijet	10/05-	223 A9.000	62
Doblo (119)	1.3 D JTD	05/05-	199 A2.000	55	11 721 859
	1.3 D Multijet	10/05-	223 A9.000	62	11 721 859
	1.9 D	03/01-	223 A6.000	46	11 721 842
	1.9 JTD	10/01-	182 B9.000, 223 B2.000	74	11 721 802
	1.9 JTD	07/03-	223 A7.000, 223 B1.000	77	11 721 802
	1.9 D Multijet	10/05-	186 A9.000	88	11 725 020
	1.9 D Multijet	10/05-	186 A9.000	88	11 721 802
	Doblo (152)	1.3 D Multijet	02/10-	199 A3.000, 263 A2.000	66
1.6 D 16 VMultijet		02/10-	263 A4.000	66	11 721 396
1.6 D Multijet		02/10-	198 A3.000	77	11 721 396
2.0 D Multijet		02/10-	263 A1.000	99	11 721 396
Doblo (263)	1.3 D Multijet	02/10-	199 A3.000, 263 A2.000	66	11 725 025
	2.0 D Multijet	02/10-	263 A1.000	99	11 721 396
Doblo Cargo (263)	1.3 D Multijet	02/10-	199 A3.000, 263 A2.000	66	11 725 025
	1.6 D Multijet	02/10-	263 A4.000,	66	11 721 396
	1.6 D Multijet	02/10-	198 A3.000	77	11 721 396
	1.6 D	02/11-	263 A3.000	74	11 721 396
	2.0 D Multijet	02/10-	263 A1.000	99	11 721 396
Doblo Cargo (223)	1.3 JTD 16V	05/04-12/06	188 A9.000, 188 A8.000	51	11 721 859
	1.3 D Multijet	10/05-01/10	199 A2.000	55	11 721 859
	1.3 JTD 16V Multijet	08/06-	223 A9.000	62	11 721 859
	1.9 D	03/01-	223 A6.000	46	11 721 842
	1.9 JTD	10/01-	182 B9.000	74	11 721 802
	1.9 JTD	07/03-	223 A7.000, 223 B1.000	77	11 721 802
	1.9 JTD Multijet	12/06-	186 A9.000	88	11 725 020
	Ducato (250)	2.0 D Multijet 115	06/11-	250 A1.000	85
Ducato		1.9 D	04/98-04/02	DJY, D9B	50
	1.9 D Combinato	03/94-04/02	230 A2.000	51	11 721 793
	1.9 D	02/87-08/90	149 B1.000	52	11 721 002
	1.9 TD Combinato	08/94-04/02	230 A4.000	59	11 721 656
	1.9 TD	03/89-03/94	280 A1.000	60	11 721 826



kW



**FIAT**

Ducato	1.9 TD	03/94-04/02	230 A3.000	60	11 721 826
	1.9 TD	04/98-04/02	DHX (XUD9TF/L)	66	11 721 826
	2.0 JTD	10/01-	RHV (DW10)	62	11 721 732
	2.4 D	01/82-08/90	8144.61	53	11 721 656
	2.4 D 4x4	09/86-05/90	8144.61	55	11 721 656
	2.5 D 4x4	01/87-08/90	8144.67	55	11 721 826
	2.5 D Combinato	03/94-04/02	8140.67	62	11 721 126
	2.5 TD	01/86-08/90	8144.21	68	11 721 826
	2.5 TD	07/90-03/94	8140.27	70	11 721 826
	2.5 TDI Combinato	03/94-04/02	8140.47R	80	11 720 537
	2.8 TDS	04/05-	8140.23.2200	76	11 720 903
	2.5 TDI 4x4	03/94-04/02	8140.47	85	11 720 537
	2.8 D	02/98-04/02	8140.63	64	11 721 808
	2.8 TDI	10/97-04/02	8140.43	90	11 720 569
	2.8 JTD	03/01-11/01	8140.43S	93	11 720 569
	2.8 JTD	11/00-	8140.43S	94	11 720 569
	2.8 JTD Power	05/04-	8140.43N	107	11 721 808
	3.0 D 150 Multijet	04/10-	F1CE3481N	107	11 721 815
	3.0 D 160 Multijet	07/06-	F1CE0481D	116	11 721 815
	3.0 D Multijet	06/11-	F1CE3481E	130	11 721 815
Ducato Bus (244, Z_)	2.0 JTD	04/02-	RHV (DW10)	62	11 721 732
	2.3 JTD	04/02-	F1AE0481C	81	11 721 815
	2.8 JTD	04/02-	8140.43S	94	11 720 569
	2.8 JTD 4x4	07/02-	8140.43S	94	11 720 569
Ducato Box (244)	2.0 JTD	04/02-	RHV (DW10)	62	11 721 732
	2.3 JTD	04/02-	F1AE0481C	81	11 721 815
	2.8 JTD	04/02-	8140.43S	94	11 720 569
	2.8 JTD 4x4	07/02-	8140.43S	94	11 720 569
	2.8 JTD Power	05/04-	8140.43N	107	11 721 793
Ducato Flatbed / Chassis (244)	2.0 JTD	04/02-	RHV (DW10)	62	11 721 732
	2.3 JTD	04/02-07/06	F1AE0481C	81	11 721 815
	2.8 JTD	04/02-	8140.43S	94	11 720 569
	2.8 JTD 4x4	10/02-	8140.43S	94	11 720 569
	2.8 JTD Power	05/04-	8140.43N	107	11 721 793
Ducato Bus (250)	100 Multijet 2,2 D	07/06-	4HV	74	11 721 705
	110 Multijet 2,3 D	10/11-	F1AE3481G	83	11 721 815
	120 Multijet 2,3 D	07/06-	F1AE0481D	88	11 721 815
	130 Multijet 2,3 D	01/07-	F1AE3481D	96	11 721 815
	150 Multijet 3,0 D	04/10-	F1CE3481N	107	11 721 815
	150 Multijet 2,3 D	06/11-	F1AE3481E	109	11 721 815
	160 Multijet 3,0 D	10/06-	F1CE0481D	115	11 721 815
	160 Multijet Power 3,0 D	07/06-	F1CE0481D	116	11 721 815
	3.0 D Multijet	06/11-	F1CE3481E	130	11 721 815
Ducato Box (250)	100 Multijet 2,2 D	07/06-	4HV	74	11 721 705
	110 Multijet 2,3 D	10/11-	F1AE3481G	83	11 721 815
	120 Multijet 2,3 D	07/06-	F1AE0481D	88	11 721 815
	120 Multijet 2,3 D 4x4	03/10-	F1AE0481D	88	11 721 815





kW



**FIAT**

Ducato Box (250)	130 Multijet 2,3 D	08/06-	F1AE0481T	93	11 721 815
	130 Multijet 2,3 D	01/07-	F1AE0481N, F1AE3481D	96	11 721 815
	150 Multijet 2,3 D	06/11-	F1AE3481E	109	11 721 815
	150 Multijet 3,0 D	04/10-	F1CE3481N	107	11 721 815
	160 Multijet 3,0 D	07/06-	F1CE0481M	115	11 721 815
	160 Multijet Power 3,0 D	07/06-	F1CE0481D	116	11 721 815
	3.0 D Multijet	06/11-	F1CE3481E	130	11 721 815
	Ducato Flatbed / Chassis (250)	100 Multijet 2,2 D	07/06-	4HV	74
110 Multijet 2,3 D		10/11-	F1AE3481G	83	11 721 815
120 Multijet 2,3 D		07/06-	F1AE0481D	88	11 721 815
130 Multijet 2,3 D		01/07-	F1AE0481N, F1AE3481D	96	11 721 815
150 Multijet 3,0 D		04/10-	F1CE3481N	107	11 721 815
150 Multijet 2,3 D		06/11-	F1AE3481E	109	11 721 815
160 Multijet Power 3,0 D		07/06-	F1CE0481D	116	11 721 815
3.0 D Multijet		06/11-	F1CE3481E	130	11 721 815
Duna	1.7 DS	01/87-12/91	149 B3.000	44	11 721 002
Elba	1.3 D	04/86-10/92	127 A5.000	33	11 721 002
	1.7 D	04/89-12/96	146 B2.000	43	11 721 002
Fiorino	1.3 D	03/82-12/87	127 A5.000	33	11 721 002
	1.7 D	01/88-10/93	149 B2.000	42	11 721 002
	1.7 D	12/87-12/90	149 B3.000	44	11 721 002
Fiorino Kasten	60 1.7 D	05/88-10/96	146 B2.000	42	11 721 002
	65 1.7 D	01/97-05/01	146 D7.000	46	11 721 656
Fiorino Pick up	1.3 D	05/84-12/88	127 A5.000	33	11 721 002
	1.7 TD	01/97-05-01	146 D7.000	46	11 721 656
	1.7 D	10/93-10/99	146 B2.000	42	11 721 002
Fiorino Box	1.7 TD	11/96-05/00	146 D7.000	46	11 721 656
	65 1.7 TD	01/97-05-01	146 D7.000	46	11 721 656
	1.3 D Multijet	11/07-	199 A2.000, 199 A9.000	55	11 721 859
	1.3 D Multijet	11/07-	199 A2.000, 199 A9.000	55	11 725 025
	1.3 D Multijet	07/09-	199 B1.000	70	11 725 025
Freemont (JC)	2.0 JTD	08/11-	939 B5.000	100	11 721 396
	2.0 JTD	08/11-	939 B5.000, 940 A5.000	103	11 721 396
	2.0 JTD	08/11-	939 B5.000	120	11 721 396
	2.0 JTD 4x4	08/11-	939 B5.000	120	11 721 396
	2.0 JTD	08/11-	939 B5.000	125	11 721 396
	2.0 JTD 4x4	08/11-	939 B5.000	125	11 721 396
Grande Punto (199)	1.3 D Multijet	10/05-	199 A2.000	55	11 721 859
	1.3 D Multijet	10/05-	199 A3.000	66	11 721 859
	1.3 D Multijet	04/10-	199 B4.000	62	11 725 025
	1.6 D Multijet	07/08-	955 A3.000	88	11 721 396
	1.9 D Multijet	06/06-	939 A7.000	85	11 725 020
	1.9 D Multijet	10/05-	939 A1.000	88	11 725 020
	1.9 D Multijet	10/05-	939 A1.000	88	11 721 802
	1.9 D Multijet	10/05-	199 A5.000	96	11 725 020
	1.9 D Multijet	10/05-	199 A5.000	96	11 721 802
Idea	1.3 JTD	01/04-	188 A9.000	51	11 721 859



kW



**FIAT**

Idea	1.3 D Multijet	10/05-	199 A3.000	66	11 721 859	
	1.3 D Multijet	05/08-	199 B1.000	70	11 725 025	
	1.6 D Multijet	05/08-	350 A2.000	88	11 721 396	
	1.9 JTD	01/04-	188 B2.000	74	11 721 802	
Linea	1.3 D Multijet	06/07-	199 A3.000	66	11 721 859	
	1.6 D Multijet	06/09-	198 A3.000	77	11 721 396	
Marea	1.9 TD 75	09/96-	182 A8.000	55	11 721 712	
	1.9 TD 100	09/96-	182 A7.000	74	11 721 712	
	1.9 JTD 105	04/99-01/01	182 B4.000 _ Engine Nr. 1713818	77	11 721 793	11 721 054
	1.9 JTD 105	04/99-01/01	182 B4.000 Engine Nr. 1713819 _	77	11 721 802	
	1.9 JTD 110	01/01-05/02	186 A6.000	81	11 721 802	
	2.4 TD 125	09/96-04/99	185 A2.000	91	11 721 712	
	2.4 JTD 130	04/99-05/02	839 A5.000, 185 A6.000 _ Engine.Nr. 1713818	96	11 721 793	11 721 054
	2.4 JTD 130	04/99-05/02	839 A5.000, 185 A6.000 Engine Nr. 1713819 _	96	11 721 802	
Marea Weekend	1.9 JTD 105	04/99-05/02	182 B4.000 Engine Nr. 1713819 _	77	11 721 802	11 721 054
	1.9 JTD 110	01/01-05/02	186 A6.000	81	11 721 802	11 721 054
	2.4 JTD 130	04/99-05/02	839 A5.000, 185 A6.000 Engine Nr. 1713819 _	96	11 721 802	11 721 054
Marengo	1.9 D	01/92-	160 A7.000	48	11 721 002	
	1.9 D	01/92-	160 A6.000	66	11 721 002	
	1.9 TD	01/92-	160 A6.000	66	11 721 002	
	1.9 JTD	12/99-12/01	182B4000 _ Engine Nr. 1713820	77	11 721 802	
	2.0 D	01/86-07/89	149 A1.000	48	11 721 002	
	2.5 D	05/80-07/89	8144.61	53	11 720 605	
Multipla	1.9 JTD 105	04/99-06/10	182 B4.000 _ Engine.Nr.1692990	77	11 721 793	11 721 054
	1.9 JTD 105	04/99-06/10	182 B4.000 Engine Nr.1692991 _	77	11 721 802	11 721 054
	1.9 JTD 110	03/01-07/02	186 A6.000	81	11 721 802	11 721 054
	1.9 JTD 115	07/02-06/10	186 A8.000	85	11 725 020	
	1.9 JTD 115	07/02-06/10	186 A8.000	85	11 721 802	
	1.9 JTD	04/02-06/10	186 A9.000	88	11 725 020	
	1.9 JTD	04/02-06/10	186 A9.000	85	11 721 802	
	1.7 TD	04/96-03/01	176 A3.000	51	11 721 656	
Panda	1.9 D	03/01-	223 A6.000	46	11 721 842	
	1300 D	04/86-12/92	156 A5.000	27	11 721 656	
	1.3 D Multijet	09/03-	188 A9.000, 188 A9.000	51	11 721 859	
	1.3 D Multijet 4x4	10/04-	188 A9.000, 188 A9.000	51	11 721 859	
	1.3 D Multijet	06/06-	169 A1.000	55	11 721 859	
	1.3 D Multijet 4x4	09/10-	169 A1.000, 169 A5.000	55	11 721 859	
	1.3 D Multijet 4x4	09/10-	169 A1.000, 169 A5.000	55	11 725 025	
	1.3 D Multijet	02/12-	199 A9.000	55	11 725 025	
	1.3 D 16 V Multijet 4x4	09/03-		55	11 721 859	
Panda Van (169)	1.3 JTD	03/04-	188 A8.000, 188 A9.000	51	11 721 859	
	1.3 JTD	01/06-	169 A1.000	55	11 721 859	
Punto	1.3 D Multijet	03/12-	199 A2.000, 199 A9.000	55	11 725 025	
	1.3 D Multijet	03/12-	199 B1.000	70	11 725 025	
	1.3 D Multijet	03/12-	199 B4.000	62	11 725 025	
	1.3 D Multijet	04/10-		62	11 725 025	
	1.3 JTD 16 V	06/03-	188 A9.000	51	11 721 859	



kW



**FIAT**

Punto	1.6 D Multijet	07/08-	955 A3.000	88	11 721 396
	1.7 D	04/94-09/97	176 B3.000	42	11 721 656
	60 TD 1.7	09/96-09/99	176 B7.000	46	11 721 656
	1.7 TD	01/94-09/99	176 A3.000	51	11 721 656
	1.7 TD	01/94-09/99	176 A5.000	52	11 721 656
	1.9 DS 60	09/99-	188 A3.000	44	11 721 842
	1.9 JTD 80	09/99-	188 A2.000	59	11 721 802 11 721 054
	1.9 JTD	10/01-		63	11 725 020 11 721 054
	1.9 JTD	10/01-	188 A7.000	63	11 721 802
	1.9 JTD	06/03-		74	11 725 020
	1.9 JTD	06/03-	188 B2.000	74	11 721 802
	1.3 D Multijet	04/10-	223 A9.000	62	11 721 859
	Punto Van	1.7 D	09/96-02/00	176 B3.000	42
1.3 JTD		06/03-10/05	188 A9.000	51	11 721 859
1.3 D Multijet		04/08-	199 A2.000, 199 A9.000	55	11 721 859
1.9 D 60		02/00-	188 A3.000	44	11 721 842
1.9 JTD		02/00-10/09	188 A7.000	63	11 721 802
Punto EVO	1.3 D Multijet	10/09-02/12	199 A2.000, 199 A9.000	55	11 721 859
	1.3 D Multijet	10/09-02/12	199 B1.000	70	11 725 025
	1.3 D Multijet	10/09-02/12	199 B4.000, 223 A9.000	62	11 725 025
	1.3 D Multijet	10/09-02/12	199 A2.000, 199 A9.000	55	11 725 025
	1.3 D Multijet	07/08-02/12	199 B2.000	51	11 725 025
	1.3 D Multijet	10/09-02/12	199 A3.000	66	11 721 859
	1.6 D Multijet	10/09-02/12	955 A3.000	88	11 721 396
Punto III	1.3 Multijet Euro 4	03/12-	199 A2.000, 199 A9.000	55	11 721 859
	1.3 Multijet Euro 5	03/12-	199 A2.000, 199 A9.000	55	11 725 025
	1.3 Multijet Euro 4	03/12-	199 B4.000	62	11 721 859
	1.3 Multijet Euro 5	03/12-	199 B4.000	62	11 725 025
	1.3 Multijet Euro 4	03/12-	199 B1.000	70	11 721 859
	1.3 Multijet Euro 5	03/12-	199 B1.000	70	11 725 025
Qubo	1.3 D Multijet	09/08-	199 A2.000	55	11 721 859
	1.3 D Multijet	07/10-	199 B1.000	70	11 725 025
	1.3 D Multijet	09/08-	199 A2.000	55	11 725 025
Regata	60 Diesel 1.7	01/84-03/89	149 B3.000	44	11 721 002
	65 Diesel 1.9	04/84-07/89	149 A1.000	48	11 721 002
	80 Turbo Diesel 1.9	05/86-07/89	831 D1.000	59	11 721 002
Ritmo II	60 Diesel 1.7	05/85-12/87	149 B3.000, 138 C.000	44	11 721 002
	80 Turbo Diesel 1.9	12/85-12/87	831 D1.000	59	11 721 002
Scudo	2.0 D Multijet	01/07-	RHK	88	11 721 992
	2.0 D Multijet	01/07-	RHR	100	11 721 992
	2.0 D Multijet	07/10-	RHH	120	11 721 992
Scudo Box	1.9 D	02/96-12/06	D9B	51	11 721 656
	1.9 TD	02/96-08/98	DHX (XUD9TF/L)	66	11 721 656
	1.9 TD	02/96-08/98	D8B	68	11 721 656
Scudo Combinato	1.9 D	04/98-12/06	WJZ (DW8)	51	11 721 731
	1.9 TD Eco	02/96-08/98	DHX (XUD9TF/L)	66	11 721 656
	1.9 TD Eco	09/98-	DHX (XUD9TF/L)	66	11 721 086



kW



**FIAT**

Scudo Combinato	1.9 TD	02/96-08/98	D8B	68	11 721 656	
	1.9 TD	09/98-	D8B	68	11 721 086	
	2.0 JTD	12/99-	RHZ	80	11 721 732	
Scudo Kasten	2.0 JTD	12/99-	RHX	69	11 721 732	
	2.0 JTD	12/02-		80	11 721 732	
Sedici	2.0 D Multijet	06/06-	D20AA	99	11 721 396	
	2.0 D Multijet 4X4	06/06-	D20AA	99	11 721 396	
	1.9 D Multijet	06/06-	192 A8.000	88	11 721 802	
Stilo / Multi Wagon	1.9 JTD	02/02-11/06	192 A3.000	59	11 721 802	
	1.9 D Multijet	09/05-11/06	192 A9.000	74	11 721 802	
	1.9 D Multijet	09/05- 11/06		88	11 725 020	
	1.9 JTD	10/01-11/06	192 A1.000, 937 A7.000	85	11 721 802	
	1.9 JTD	10/01-11/06		85	11 725 020	
	1.9 D Multijet	09/05-11/06	192 A8.000	88	11 721 802	
	1.9 JTD	01/04-11/06	192 A5.000	103	11 721 816	
	1.9 JTD	09/04-11/06		66	11 725 020	
	1.9 D	09/04-08/08	192 B5.000	66	11 725 020	
	1.9 JTD	01/03-08/08	192 A1.000, 937 A7.000	85	11 725 020	
	1.9 D Multijet	09/05-08/08	192 A8.000	88	11 725 020	
	1.9 D Multijet	09/05-11/06	937 A5.000	110	11 721 816	
	Strada	1.3 D Multijet	05/06-	223 A9.000	62	11 721 859
		1.7 TD	06/99-	176 A3.000	51	11 721 656
		1.9 D	12/00-	223 A6.000	46	11 721 842
1.9 JTD		04/03-	188 A2.000	59	11 721 802	
Tempra / Tempra S.W.		1.9 D	07/91-08/96	160 A7.000	48	11 721 656
	1.9 TD	03/92-08/96	160 B6.046	59	11 721 656	
	1.9 TD	05/90-08/96	160 A6.000, 160 D1.000	66	11 721 656	
Tipo	1.7 D	01/88-10/94	149 B4.000	43	11 721 002	
	1.7 D	01/88-10/95	149 B4.000	45	11 721 002	
	1.9 D	07/91-08/96	160 A7.000	48	11 721 002	
	1.9 TD	03/92-06/93	160 B6.046	59	11 721 002	
	1.9 TD	09/90-04/95	160 D1.000, 160 A6.000, 160 A6.046	66	11 721 656	
Ulysse	1.9 TD	02/95-08/02	DHX (XUD9TF/L)	66	11 721 086	
	2.0 JTD	05/03-	RHM (DW10ATED4)	79	11 721 732	
	2.0 JTD	10/99-08/02	RHZ	80	11 721 732	
	2.0 JTD	08/02-	RHW (DW10ATED4)	80	11 721 732	
	2.1 TD	03/96-10/99	P8C	80	11 721 086	
	2.2 JTD	08/02-	4HW (DW10ATED4)	94	11 721 732	
	2.0 D Multijet	05/06-	RHK	88	11 721 992	
	2.0 D Multijet	05/06-	RHR	100	11 721 992	
Uno	2.2 D Multijet	03/08-06/11	4HS, 4HT (DW12BTED4)	125	11 721 193	
	1.3 Super Diesel	06/83-03/92	146 B1.000, 127 A5.000	33	11 721 002	
	70 TD 1.4	10/86-10/90	149 B3.000, 146 B3.000	52	11 721 002	
	1.7 D	11/94-08/00	146 B2.000	43	11 721 002	
	60 Diesel 1.7	09/89-12/93	146 B 2.000	42	11 721 002	
	60 Diesel 1.7	07/86-08/89	149 B3.000	44	11 721 002	
	1.9 D	09/89-03/94	149 B5.046	44	11 721 002	



kW



**FIAT**

Talento	1.9 D	03/89-03/94	149 B1.000	52	11 721 002
---------	-------	-------------	------------	----	------------

**FISSORE RAYTON**

Magnum	2.4 TD	07/84-04/86	8144.81	77	11 721 826
	2.4 TD	03/88-	HR 492 HIM	82	11 721 005

**FORD**

A-series	2.4 D		4AA YORK-D		11 720 605
	3.6 D		8AA YORK-D		11 720 605
B-MAX	1.5 TDCi	10/12-	C15DS0X	55	11 721 368
	1.6 TDCi	10/12-	C16DS0X	70	11 721 368
C-MAX	1.6 TDCi	02/05-03/07	HHDA, HHDB	66	11 721 737
	1.6 TDCi	10/03-03/07	G8DA, G8DB	80	11 721 737
	1.8 TDCi	01/05-03/07	KKDA	85	11 721 794
	2.0 TDCi	10/03-03/07	G6DA, G6DB, G6DD	100	11 721 992
	1.6 TDCi	02/07-	GPDA, HHDA, HHDB	66	11 721 737
	1.6 TDCi	02/07-	G8DA, G8DB, G8DD	80	11 721 737
	1.8 TDCi	02/07-	KKDA	85	11 721 794
	2.0 TDCi	02/08-	IXDA	81	11 721 992
	1.6 TDCi	12/10-	T3DA, T3DB	70	11 721 368
	1.6 TDCi	12/10-	T1DA, T1DB	85	11 721 368
	2.0 TDCi	02/11-	TYDA	85	11 721 368
	2.0 TDCi	02/07-	G6DA, G6DB, G6DD, G6DG	100	11 721 992
	2.0 TDCi	02/11-	UKDB	100	11 721 368
	2.0 TDCi	02/11-	UFDB	103	11 721 368
	Grand C-MAX	2.0 TDCi	12/10-	TXDB	120
1.6 TDCi		12/10-	T3DA, T3DB	70	11 721 368
1.6 TDCi		12/10-	T1DA, T1DB	85	11 721 368
2.0 TDCi		02/11-	TYDA	85	11 721 368
2.0 TDCi		12/10-	TXDB	120	11 721 368
2.0 TDCi		02/11-	UFDB	103	11 721 368
Ecosport	1.5 TDCi	10/13-	UGJE	66	11 721 368
	2.0 D	03/86-03/92	RF	41	11 721 532
Escort 81 Express	1.6 D	02/84-02/86	LTA	40	11 721 006
Escort 86 Express	1.6 D	02/86-07/90	LTA	40	11 721 006
	1.8 D	07/88-07/90	RTA, RTB	44	11 721 665
Escort 91 Express	1.8 D	07/90-12/94	RTH	44	11 721 665
Escort 95 Express	1.8 D	01/95-	RTF, RTH	44	11 721 665
	1.8 Turbo D	12/95-06/01	RVA	51	11 721 096
Escort CLASSIC	1.8 TD	10/98-07/00	RFD, RFK	66	11 721 665
Escort III	1.6 D	02/84-12/85	LTA	40	11 721 006
Escort III Kombi	1.6 D	02/84-12/85	LTA	40	11 721 006
Escort IV	1.6 D	01/86-01/89	LTC	40	11 721 006
	1.8 D	01/89-07/90	RTA, RTB	44	11 721 665
Escort IV Kombi	1.6 D	01/86-01/89	LTC	40	11 721 006
	1.8 D	01/89-07/90	RTA, RTB	44	11 721 665
Escort V	1.8 D	07/90-12/92	RTE, RTF, RTH	44	11 721 665
Escort V Kombi	1.8 D	07/90-12/92	RTE, RTF, RTH	44	11 721 665



kW



**FORD**

Escort VI	1.8 D	09/92-01/95	RTE, RTF, RTH	44	11 721 665
	1.8 TD	02/93-01/95	RFD, RFK	66	11 721 665
	1.8 TD	02/93-01/95	RFS	66	11 721 096
Escort VI Kombi	1.8 D	09/92-01/95	RTH	44	11 721 665
	1.8 TD	02/93-01/95	RFD, RFK	66	11 721 665
Escort VII	1.8 Turbo D	12/95-10/98	RVA	51	11 721 096
	1.8 TD	01/95-10/98	RFD, RFK	66	11 721 665
Escort VII Kombi	1.8 D	01/95-02/99		44	11 721 665
	1.8 Turbo D	12/95-02/99	RVA	51	11 721 096
	1.8 TD	01/95-02/99	RFD, RFK	66	11 721 665
Fiesta II	1.6 D	04/84-02/89	LTB	40	11 721 006
Fiesta III	1.8 D	03/89-12/95	RTD, RTG, RTC	44	11 721 665
	1.8 TD	03/93-12/95		57	11 721 665
Fiesta IV	1.8 D	08/95-04/00	RTK, RTJ	44	11 721 096
	1.8 DI	04/00-01/02	RTN, RTP, RTQ	55	11 721 665
Fiesta V	1.4 TDCi	11/01-10/04	F6JA, F6JB	50	11 721 737
	1.4 TDCi	11/04-	F6JA, F6JB	50	11 721 166
	1.6 TDCi	11/04-	HHJA, HHJB	66	11 721 166
Fiesta VI	1.4 TDCi	01/09-	F6JB	50	11 721 166
	1.6 TDCi	10/08-	HHJF, UBJA	55	11 721 166
	1.5 TDCi	09/12-	UGJC	55	11 721 368
	1.6 TDCi	10/08-	HHJC, HHJD, HHJE	66	11 721 166
	1.6 TDCi	02/10-	TZJA, TZJB	70	11 721 368
	1.4 TDCi	01/09-	F6JB	50	11 721 166
	1.4 TDCi	07/10-	KVJA/F6JD	51	11 721 166
Fiesta Van	1.4 TDCi	10/03-10/04	F6JA/F6JB	50	11 721 737
	1.4 TDCi	11/04-	F6JA/F6JB	50	11 721 166
	1.4 TDCi	01/09-	F6JB	50	11 721 166
	1.4 TDCi	07/10-	KVJA/F6JD	51	11 721 166
	1.5 TDCi	10/12-	UGJC	55	11 721 368
	1.6 TDCi	02/10-	TZJA, TZJB	70	11 721 368
Fiesta Courier	1.8 D	09/91-02/96	RTC, RTD, RTG	44	11 721 665
Focus	1.8 DI/TDDi	08/99-11/04	BHDA, BHDB	55	11 721 794
	1.8 Turbo DI/TDDi	10/98-11/04	C9DA, C9DB, C9DC	66	11 721 794
	1.8 TDCi	09/02-11/04	FFDA	74	11 721 794
	1.8 TDCi	03/01-11/04	F9DA, F9DB	85	11 721 794
Focus Combi	1.8 DI/TDDi	08/99-11/04	BHDA, BHDB	55	11 721 794
	1.8 Turbo DI/TDDi	02/99-11/04	C9DA, C9DB, C9DC	66	11 721 794
	1.8 TDCi	09/02-11/04	FFDA	74	11 721 794
	1.8 TDCi	03/01-11/04	F9DA, F9DB	85	11 721 794
Focus C-MAX	1.6 TDCi	02/05-03/07	HHDA, HHDB	66	11 721 737
	1.6 TDCi	10/03-03/07	G8DA, G9DB	80	11 721 737
	1.8 TDCi	01/05-03/07	KKDA	85	11 721 794
	2.0 TDCi	10/03-03/07	G6DD, G6DA, G6DB	100	11 721 992
Focus II	1.6 TDCi	11/04-	HHDA, HHDB	66	11 721 737
	1.6 TDCi	11/04-	G8DA, G8DB	80	11 721 737
	1.8 TDCi	11/04-	KKDA	85	11 721 794



kW



**FORD**

Focus II	2.0 TDCi	11/04-	G6DA, G6DB, G6DD	100	11 721 992	
Focus II Cabriolet	2.0 TDCi	10/06-	G6DA, G6DB, G6DD	100	11 721 992	
Focus III	1.6 TDCi	04/11-	T1DA, T1DB	85	11 721 368	
	1.6 TDCi	04/11-	T3DA, T3DB	70	11 721 368	
	1.6 TDCi ECOnetic	05/12-	NGDA	77	11 721 368	
	1.6 TDCi FAP	3/11-	SOHC-DV6	70	11 721 368	
	1.6 TDCi FAP	3/11-	SOHC-DV7	85	11 721 368	
	2.0 TDCi	3/11-	Duratorq	103	11 721 368	
	2.0 TDCi	3/11-	Duratorq	120	11 721 368	
	2.0 TDCi	04/11-	TXDB	120	11 721 368	
	2.0 TDCi	04/11-	UFDB	103	11 721 368	
	2.0 TDCi	04/11-	UKDB	100	11 721 368	
	2.0 TDCi	04/11-	TYDA	85	11 721 368	
	Focus III Combi	1.6 TDCi	04/11-	T1DA, T1DB	85	11 721 368
1.6 TDCi		04/11-	T3DA, T3DB	70	11 721 368	
2.0 TDCi		04/11-	UFDB	103	11 721 368	
2.0 TDCi		04/11-	UKDB	100	11 721 368	
2.0 TDCi		04/11-	TYDA	85	11 721 368	
2.0 TDCi		04/11-	TXDB	120	11 721 368	
Focus III Turnier	1.6 TDCi	05/11-	T1DA, T1DB	85	11 721 368	
	1.6 TDCi	05/11-	T3DA, T3DB	70	11 721 368	
	1.6 TDCi ECOnetic	05/12-	NGDA	77	11 721 368	
	2.0 TDCi	05/11-	TXDB	120	11 721 368	
	2.0 TDCi	05/11-	UFDB	103	11 721 368	
	2.0 TDCi	04/11-	UKDB	100	11 721 368	
	2.0 TDCi	05/11-	TYDA	85	11 721 368	
Fusion	1.4 TDCi	08/02-	F6JA, F6JB	50	11 721 737	
	1.6 TDCi	11/04-	HHJA, HHJB	66	11 721 737	
Galaxy	1.6 TDCi	02/11-	T1WA, T1WB	85	11 721 368	
	1.8 TDCi	05/06-	FFWA	74	11 721 794	
	1.8 TDCi	05/06-	QYWA	92	11 721 705	
	1.9 TDI	03/95-09/01	AHU, 1Z	66	11 721 659	11 721 458
						11 721 053
	1.9 TDI	10/01-05/06	ANU	66	11 721 121	11 721 458
						11 721 053
	1.9 TDI	08/97-04/00	AFN, AVG	81	11 721 659	11 721 458
						11 721 053
	1.9 TDI	04/00-09/01	AUY	85	11 721 659	11 721 458
						11 721 053
	1.9 TDI	10/01-05/06	AUY	85	11 721 121	11 721 458
						11 721 053
	2.0 TDCi	03/10-	TYWA	85	11 721 368	
	2.0 TDCi	11/07-	KLWA,	85	11 721 992	
	1.9 TDI	02/03-05/06	ASZ	96	11 721 121	
	2.0 TDCi	05/06-	UFWA	103	11 721 368	
1.9 TDI	05/05-05/06	BTB	110	11 721 121		
2.0 TDCi	05/06-	AZWA	96	11 721 705		





kW



**FORD**

Galaxy	2.0 TDCi	05/06-	QXWA, QXWB	103	11 721 992
	2.0 TDCi	05/06-	AZWC	100	11 721 992
	2.0 TDCi	03/10-	UKWA	100	11 721 368
	2.0 TDCi	03/10-	TXWA	120	11 721 368
	2.2 TDCi	03/08-	Q4BA/Q4WA	129	11 721 193
	2.2 TDCi	07/10-	KNWA	147	11 721 369
Granada	2.5 D	05/85-10/94	STR D	51	11 721 002
	2.5 D	05/85-10/94	SFA D TURBO	68	11 721 002
	2.5 D	05/85-10/94	SFB D TURBO	68	11 721 002
Kuga I	2.0 TDCi	03/08-	G6DG	100	11 721 992
	2.0 TDCi	05/10-	UKDA	100	11 721 368
	2.0 TDCi 4x4	03/08-	G6DG	100	11 721 992
	2.0 TDCi 4x4	05/10-	UKDA	100	11 721 368
	2.0 TDCi	03/10-	UFDA	103	11 721 368
	2.0 TDCi 4x4	03/10-	UFDA	103	11 721 368
	2.0 TDCi 4x4	03/10-	TXDA	120	11 721 368
Kuga II	2.0 TDCi	09/14-	XRMA, XRMB	88	11 721 368
	2.0 TDCi	03/13-	UKMA	100	11 721 368
	2.0 TDCi 4x4	03/13-	UKMA	100	11 721 368
	2.0 TDCi	03/13-	UFMA	103	11 721 368
	2.0 TDCi 4x4	03/13-	UFMA	103	11 721 368
	2.0 TDCi	09/14-	T7MA, T7MB	110	11 721 368
	2.0 TDCi 4x4	09/14-	T7MA, T7MB	110	11 721 368
	2.0 TDCi 4x4	03/13-	TXDA	120	11 721 368
	2.0 TDCi 4x4	09/14-	T8MA, T8MB	132	11 721 368
KA	1.3 TDCi	10/08-	FD4	55	11 725 025
	1.3 TDCi	10/08-	FD4	55	11 721 859
Maverick	2.7 TD	02/93-08/96	TD27	74	11 721 797
	2.7 TD	05/96-04/98	TD27E	92	11 721 797
Mondeo I	1.8 TD	06/93-08/96	RFM, RFN	65	11 721 665
	1.8 TD	10/95-08/96	RFM, RFN	66	11 721 665
Mondeo I Kombi	1.8 TD	06/93-08/96	RFM, RFN	65	11 721 665
	1.8 TD	10/95-08/96	RFM, RFN	66	11 721 665
Mondeo II	1.8 TD	09/96-11/00	RFN	66	11 721 096
Mondeo II Kombi	1.8 TD	09/96-11/00	RFN	66	11 721 096
Mondeo III	2.0 16V DI/TDDi/TDCi	11/00-	D5BA, SDBA	66	11 721 705
	2.0 16V TDDi/TDCi	11/00-	D6BA, HJBA, HJBB, HJBC	85	11 721 705
	2.0 TDCi	10/01-	FMBA, N7BA	96	11 721 705
	2.2 TDCi	09/04-	QJBA, QJBB	114	11 721 705
Mondeo III Kombi	2.0 16V DI/TDDi/TDCi	11/00-	D5BA, SDBA	66	11 721 705
	2.0 16V TDDi/TDCi	11/00-	D6BA, HJBA, HJBB, HJBC	85	11 721 705
	2.0 TDCi	10/01-	FMBA, N7BA	96	11 721 705
	2.2 TDCi	09/04-	QJBA, QJBB	114	11 721 705
Mondeo IV	1.6 TDCi	02/11-	T1BA, T1BB, T1BC	85	11 721 368
	1.8 TDCi	03/07-	FFBA	74	11 721 794
	1.8 TDCi	06/07-	KHBA, QYBA	92	11 721 794
	2.0 TDCi	11/07-	KLBA, LPBA,	85	11 721 992



kW



**FORD**

Mondeo IV	2.0 TDCi	03/10-	TYBA	85	11 721 368
	2.0 TDCi	03/07-	AZBA	96	11 721 992
	2.0 TDCi	03/07-	AZBC	100	11 721 992
	2.0 TDCi	03-10-	UKBA	100	11 721 368
	2.0 TDCi	03/07-	QXBB, QXBA	103	11 721 992
	2.0 TDCi	03/10-	UFBA	103	11 721 368
	2.0 TDCi	03/10-	TXBA	120	11 721 368
	2.2 TDCi	03/08-	Q4BA	129	11 721 193
	2.2 TDCi	07/10-	KNBA	147	11 721 369
Mondeo IV Turnier	1.6 TDCi	12/10-	T1BA, T1BB, T1BC	85	11 721 368
	1.8 TDCi	03/07-	FFBA	74	11 721 794
	2.0 TDCi	11/07-	KLBA, LPBA,	85	11 721 992
	2.0 TDCi	03/10-	TYBA	85	11 721 368
	2.0 TDCi	03/07-	AZBC	100	11 721 992
	2.0 TDCi	03-10-	UKBA	100	11 721 368
	2.0 TDCi	03/07-	AZBA	96	11 721 992
	2.0 TDCi	03/10-	UFBA	103	11 721 368
	2.0 TDCi	03/07-	QXBA, QXBB	103	11 721 992
	2.0 TDCi	03/10-	TXBA	120	11 721 368
	2.2 TDCi	03/08-	Q4BA	129	11 721 193
	2.2 TDCi	07/10-	KNBA	147	11 721 369
Orion I	1.6 D	02/84-03/86	LTA	40	11 721 006
Orion II	1.6 D	12/85-01/89	LTC	40	11 721 006
	1.8 D	01/89-07/90	RTA, RTB	44	11 721 665
Orion III	1.8 D	11/90-12/93	RTE, RTF, RTH	44	11 721 665
	1.8 TD	03/92-12/93	RFD, RFK	66	11 721 665
P 100 II	1.8 TD	10/87-12/92	RFA	55	11 721 665
Ranger	2.5 D	10/99-09/01	WL	57	11 721 789
	2.5 TD 4x4	10/99-	WL-T	80	11 721 789
	2.2 TDCi	04/11-	GBVAJQW	92	11 725 015
	2.2 TDCi 4x4	04/11-	GBVAJQW	92	11 725 015
	2.2 TDCi	11/11-	GBVAJQJ	110	11 725 015
	2.2 TDCi 4x4	04/11-	GBVAJQJ	110	11 725 015
Scorpio I	3.2 TDCi 4x4	04/11-	SAFA	147	11 725 015
	2.5 D	12/85-02/92	STR	51	11 721 656
	2.5 TD	06/88-07/93	SFA, SFB	68	11 721 656
Scorpio I Kombi	2.5 TD	08/93-09/94	SCB	85	11 721 656
	2.5 TD	09/91-07/93	SFA, SFB	68	11 721 656
	2.5 TD	08/93-09/94	SCB	85	11 721 656
Scorpio II	2.5 TD	10/94-08/98	SCC	85	11 721 810
	2.5 TD	09/96-08/98	VM	92	11 721 810
Scorpio II Kombi	2.5 TD	10/94-08/98	SCC	85	11 721 810
	2.5 TD	09/96-08/98	VM	92	11 721 810
Sierra	1.8 TD	08/88-02/93	RFA, RFB, RFL	55	11 721 665
	2.3 D	01/87-09/89	YTR, YTT	49	11 721 656
Sierra Kombi	1.8 TD	08/88-02/93	RFA, RFB, RFL	55	11 721 665
	2.3 D	01/87-02/93	YTR	49	11 721 656



kW



**FORD**

S-MAX	1.6 TDCi	02/11-	T1WA, T1WB	85	11 721 368
	1.8 TDCi	01/07-	FFWA	74	11 721 794
	1.8 TDCi	05/06-	QYWA	92	11 721 705
	2.0 TDCi	11/07-02/10	KLWA,	85	11 721 992
	2.0 TDCi	03/10-	TYWA	85	11 721 368
	2.0 TDCi	05/06-	AZWA	96	11 721 992
	2.0 TDCi	05/06-02/10	AZWC	100	11 721 992
	2.0 TDCi	03/10-	UKWA	100	11 721 368
	2.0 TDCi	05/06-	UFWA	103	11 721 368
	2.0 TDCi	05/06-	QXWA, QXWB, QXWC	103	11 721 992
	2.0 TDCi	03/10-	TXWA	120	11 721 368
	2.2 TDCi	03/08-	Q4WA	129	11 721 193
	2.2 TDCi	07/10-	KNWA	147	11 721 369
	Tourneo Connect	1.6 TDCi	09/13-	UGBA	55
1.6 TDCi		09/13-	TZGA, TZGB	70	11 721 368
1.6 TDCi		09/13-	T1GA	85	11 721 368
1.8 Di		06/02-	BHPA	55	11 721 794
1.8 Turbo Di		06/02-	HCPA, HCPB	66	11 721 794
1.8 TDCi		08/06-05/06	RWPA	81	11 721 794
Tourneo Custom	2.2 TDCi	12/12-	DRF4, DRFF, DRFG	74	11 725 015
	2.2 TDCi	12/12-	CYF4, CYFF	92	11 725 015
	2.2 TDCi	12/12-	CVFF	114	11 725 015
Transit Courier	1.6 TDCi	02/14-	T3CA, T3CB	70	11 721 368
Transit	2.0 DI	08/00-05/06	D3FA	55	11 721 705
	2.0 DI	08/00-05/06	F3FA	63	11 721 705
	2.0 DI	08/00-05/06	ABFA	74	11 721 705
	2.0 TDCi	08/02 -05/06	FIFA	92	11 721 705
	2.2 TDCi	07/06-	P8FA	63	11 721 705
	2.2 TDCi	07/06-	QVFA	81	11 721 705
	2.2 TDCi	07/06-	QWFA	96	11 721 705
	2.2 TDCi	10/08-	SRFC/SRFA/SRFB/SRFE/SRFD	85	11 721 705
	2.2 TDCi	10/07-	PGFB/PGFA	103	11 721 705
	2.4 DI	01/00-05/06	F4FA	55	11 721 705
	2.4 DI	01/00-05/06	D2FA, D2FB, D2FE	66	11 721 705
	2.4 TDCi	07/06-	PHFA	74	11 721 705
	2.4 TDCi	03/04-	JXFA	85	11 721 705
	2.4 TDCi	07/06-	FXFA	85	11 721 705
	2.4 DI	01/00-	D4FA	88	11 721 705
	2.4 TDE	07/01-	DOFA	92	11 721 705
	2.4 TDCi	03/04-	H9FA	101	11 721 705
	2.4 TDCi	07/06-	H9FB	103	11 721 705
	2.4 TDCi 4x4	07/06-	H9FB	103	11 721 705
	3.2 TDCi	09/07-	SAFA/SAFB	147	11 721 705
	2.2 TDCi	10/11-12/13	DRFA, DRFB, DRFC, DRFD	74	11 725 015
	2.2 TDCi RWD	10/11-12/13	DRRA, DRRB, DRRC	74	11 725 015
	2.2 TDCi	10/11-12/13	CYFA, CYFB, CYFC, CYFD	92	11 725 015
	2.2 TDCi RWD	10/11-12/13	CYRA	92	11 725 015



kW



**FORD**

Transit	2.2 TDCi RWD	09/11-12/13	USRA, USRB	100	11 725 015
	2.2 TDCi	09/11-12/13	UHFA, UHFB, UHFC	103	11 725 015
	2.2 TDCi RWD	10/11-12/13	CVRA, CVRB, CVRC	114	11 725 015
Transit Custom	2.2 TDCi	12/12-	DRF4, DRFF, DRFG	74	11 725 015
	2.2 TDCi	12/12-	CYF4, CYFF	92	11 725 015
	2.2 TDCi	12/12-	CVFF	114	11 725 015
Transit Connect	1.6 TDCi	09/13-	UGBA	55	11 721 368
	1.6 TDCi	09/13-	TZGA, TZGB	70	11 721 368
	1.6 TDCi	09/13-	T1GA	85	11 721 368
	1.8 Di	06/02-	BHPA	55	11 721 794
	1.8 TDCi	06/02-	HCPA, HCPB	66	11 721 794
	1.8 TDCi	08/06-	RWPA	81	11 721 794
Transit Courier	1.6 TDCi	02/14-		70	11 721 368
Transit Tourneo	2.2 TDCi	07/06-	QVFA	81	11 721 794
	2.2 TDCi	07/06-	QWFA	96	11 721 794
	2.2 TDCi	10/08-	SRFC/SRFA/SRFB/SRFE/SRFD	85	11 721 705
	2.2 TDCi	10/07-	PGFB/PGFA	103	11 721 705

**FORD USA**

E-150 Econline	VAN	01/84-01/85	V8 6.9L DIESEL (421 CID (1) FI)	127	11 720 711
E-250 Van	6.0 BASE VAN	06/01-12/05	V8-363-(VIN:P) Powerstroke	242	11 721 206
E-350 Club Wagon Van	6.0 CHATEAU	01/04-12/05	V8-363-(VIN:P) Powerstroke	242	11 721 206
E-350 Econline	6.9	01/83-12/87	V8 6.9L DIESEL (421 CID (1) FI)	127	11 720 711
	6.9 SUPER	01/83-12/87	V8 6.9L DIESEL (421 CID (1) FI)	127	11 720 711
	6.9 SUPER WAGON	01/83-12/87	V8 6.9L DIESEL (421 CID (1) FI)	127	11 720 711
	7.3	01/88-12/94	V8 7.3L DIESEL TURBO (444 CID (M))	157	11 720 713
	7.3	01/95-12/96	V8 7.3L DIESEL TURBO (445)	157	11 721 195
	7.3	01/97-12/02	V8 7.3L DIESEL TURBO (445)	157	11 721 195
	7.3 HD CLUB WAGON	01/92-12/94	V8 7.3L DIESEL TURBO (444 CID (M))	157	11 720 713
	7.3 HD CLUB WAGON	01/95-12/96	V8 7.3L DIESEL TURBO (445)	157	11 721 195
	7.3 HD CLUB WAGON	01/97-12/02	V8 7.3L DIESEL TURBO (445)	157	11 721 195
	7.3 SUPER	01/88-12/94	V8 7.3L DIESEL TURBO (444 CID (M))	157	11 720 713
	7.3 SUPER	01/95-12/96	V8 7.3L DIESEL TURBO (445)	157	11 721 195
	7.3 SUPER	01/97-12/02	V8 7.3L DIESEL TURBO (445)	157	11 721 195
	7.3 SUPER WAGON	01/88-12/94	V8 7.3L DIESEL TURBO (444 CID (M))	157	11 720 713
	7.3 SUPER WAGON	01/95-12/96	V8 7.3L DIESEL TURBO (445)	157	11 721 195
7.3 SUPER WAGON	01/97-12/02	V8 7.3L DIESEL TURBO (445)	157	11 721 195	
E-350 Super Duty Van	6.0 BASE VAN	01/04-12/05	V8-363-(VIN:P) Powerstroke	242	11 721 206
E-450 Super Duty Van	6.0 BASE VAN	01/04-12/05	V8-363-(VIN:P) Powerstroke	242	11 721 206
Excursion	E. BAUER TRUCK	00-12/03	V8-363-(VIN:P) Powerstroke	242	11 721 199
	E. BAUER TRUCK	01/04-12/05	V8-363-(VIN:P) Powerstroke	242	11 721 206
	LIMITED TRUCK	00-12/03	V8-363-(VIN:P) Powerstroke	242	11 721 199
	LIMITED TRUCK	01/04-	V8-363-(VIN:P) Powerstroke	242	11 721 206
	XLT TRUCK	00-12/03	V8-363-(VIN:P) Powerstroke	242	11 721 199
	XLS TRUCK	01/04-	V8-363-(VIN:P) Powerstroke	242	11 721 206
	XLT TRUCK	01/04-12/05	V8-363-(VIN:P) Powerstroke	242	11 721 206
	7.3	01/00-12/02	V8-363-(VIN:P) Powerstroke	190	11 721 195
F-150 Pickup	4.9	01/94-	4.9L I6	110	11 720 713



kW



**FORD USA**

F-150 PickUp	6.9	01/94-	V8 6.9L DIESEL (421 CID (1) FI)	125	11 720 711	
F-250 PickUp	4.9	01/94-	4.9L I6	110	11 720 713	
	6.9	01/83-12/85	V8 6.9L DIESEL (421 CID (1) FI)	125	11 720 711	
F-250 Super Duty	6.9 SUPER CAB	01/85-12/87	V8 6.9L DIESEL (421 CID (1) FI)	125	11 720 711	
	7.3	01/88-12/94	V8 7.3L DIESEL TURBO (444 CID (M))	140	11 720 713	
	7.3	01/95-12/96	V8 7.3L DIESEL TURBO (445)	144	11 721 195	
	7.3	01/97-	V8 7.3L DIESEL TURBO (445)	157	11 721 195	
	7.3 SUPER CAB	01/88-12/94	V8 7.3L DIESEL TURBO (444 CID (M))	140	11 720 713	
	7.3 SUPER CAB	01/95-12/96	V8 7.3L DIESEL TURBO (445)	144	11 721 195	
	7.3 SUPER CAB	01/97-	V8 7.3L DIESEL TURBO (445)	157	11 721 195	
	7.3 SUPER DUTY	01/99-01/02	V8 7.3L DIESEL TURBO (445)	157	11 721 195	
	6.0 BASE TRUCK	-12/05	V8 6.0L DIESEL TURBO	242	11 721 206	
	6.0 FX 4 TRUCK	-12/05	V8 6.0L DIESEL TURBO	242	11 721 206	
	6.0 HARLEY D.E: TRUCK	01/04-12/05	V8 6.0L DIESEL TURBO	242	11 721 206	
F-250 Super Duty	6.0 KING RANCH TRUCK	01/04-12/05	V8 6.0L DIESEL TURBO	242	11 721 206	
	6.0 LARIAT TRUCK	-12/03	V8 6.0L DIESEL TURBO	242	11 721 199	
	6.0 LARIAT TRUCK	01/04-12/05	V8 6.0L DIESEL TURBO	242	11 721 206	
	6.0 XL TRUCK	-12/03	V8 6.0L DIESEL TURBO	242	11 721 199	
	6.0 XL TRUCK	01/04-12/05	V8 6.0L DIESEL TURBO	242	11 721 206	
	6.0 XLT TRUCK	-12/03	V8 6.0L DIESEL TURBO	242	11 721 199	
	6.0 XLT TRUCK	01/04-12/05	V8 6.0L DIESEL TURBO	242	11 721 206	
	F-350 PickUp	6.9	01/83-12/87	V8 6.9L DIESEL (421 CID (1) FI)	125	11 720 711
		7.3	01/88-12/94	V8 7.3L DIESEL TURBO (444 CID (M))	140	11 720 713
		7.3	01/95-12/97	V8 7.3L DIESEL TURBO (445)	144	11 721 195
		7.3 SUPER CAB	01/88-12/94	V8 7.3L DIESEL TURBO (444 CID (M))	140	11 720 713
7.3 SUPER CAB		01/95-12/97	V8 7.3L DIESEL TURBO (445)	144	11 721 195	
F-350 Super Duty	7.3 SUPER DUTY	01/99-01/02	V8 7.3L DIESEL TURBO (445)	157	11 721 195	
	6.0 BASE TRUCK	-12/05	V8 6.0L DIESEL TURBO	242	11 721 206	
	6.0 HARLEY D.E: TRUCK	01/04-12/05	V8 6.0L DIESEL TURBO	242	11 721 206	
	6.0 KING RANCH TRUCK	01/04-12/05	V8 6.0L DIESEL TURBO	242	11 721 206	
	6.0 LARIAT TRUCK	-12/03	V8 6.0L DIESEL TURBO	242	11 721 199	
	6.0 LARIAT TRUCK	01/04-12/05	V8 6.0L DIESEL TURBO	242	11 721 206	
	6.0 XL TRUCK	-12/03	V8 6.0L DIESEL TURBO	242	11 721 199	
	6.0 XL TRUCK	01/04-12/05	V8 6.0L DIESEL TURBO	242	11 721 206	
	6.0 XLT TRUCK	-12/03	V8 6.0L DIESEL TURBO	242	11 721 199	
	6.0 XLT TRUCK	01/04-12/05	V8 6.0L DIESEL TURBO	242	11 721 206	
	F-450 PickUp	7.3 SUPER DUTY	01/99-01/02	V8 7.3L DIESEL TURBO (445)	157	11 721 195
F-450 Super Duty	6.0 LARIAT TRUCK	-12/03	V8 6.0L DIESEL TURBO	242	11 721 199	
	6.0 LARIAT TRUCK	01/04-12/05	V8 6.0L DIESEL TURBO	242	11 721 206	
	6.0 XL TRUCK	-12/03	V8 6.0L DIESEL TURBO	242	11 721 199	
	6.0 XL TRUCK	01/04-12/05	V8 6.0L DIESEL TURBO	242	11 721 206	
	6.0 XLT TRUCK	-12/03	V8 6.0L DIESEL TURBO	242	11 721 199	
	6.0 XLT TRUCK	01/04-12/05	V8 6.0L DIESEL TURBO	242	11 721 206	
F-550 PickUp	7.3 SUPER DUTY	01/99-01/02	V8 7.3L DIESEL TURBO (445)	157	11 721 195	
F-550 Super Duty	6.0 LARIAT TRUCK	-12/03	V8 6.0L DIESEL TURBO	242	11 721 199	
	6.0 LARIAT TRUCK	01/04-12/05	V8 6.0L DIESEL TURBO	242	11 721 206	
	6.0 XL TRUCK	-12/03	V8 6.0L DIESEL TURBO	242	11 721 199	



kW



**FORD USA**

F-550 Super Duty	6.0 XL TRUCK	01/04-12/05	V8 6.0L DIESEL TURBO	242	11 721 206
	6.0 XLT TRUCK	-12/03	V8 6.0L DIESEL TURBO	242	11 721 199
	6.0 XLT TRUCK	01/04-12/05	V8 6.0L DIESEL TURBO	242	11 721 206

**GMC (USA)**

Caballero		1984	V8 5.7L 350 CID (N) FI DIESEL		11 721 197
Jimmy	C 2WD	1978 - 1979	V8 5.7L 350 CID (N) DIESEL		11 721 197
	C 2WD	1980 - 1981	V8 5.7L 350 CID (N) DIESEL		11 720 711
	C 2WD	1992 - 1998	V8 6.5L 395 CID (F) FI DIESEL		11 721 197
	C 2WD	1994 - 1995	V8 6.5L (P) TBI DIESEL		11 721 197
	C 2WD	1994 - 1998	V8 6.5L 395 CID (S) FI DIESEL		11 721 197
	R 2WD	1987 - 1991	V8 6.2L 379 CID (C) FI DIESEL		11 721 197
	R 2WD	1987 - 1991	V8 6.2L 379 CID (J) FI DIESEL		11 721 197
	C 4WD	1992 - 1998	V8 6.5L 395 CID (F) FI DIESEL		11 721 197
	C 4WD	1994 - 1995	V8 6.5L (P) TBI DIESEL		11 721 197
	C 4WD	1994 - 1998	V8 6.5L 395 CID (S) FI DIESEL		11 721 197
	K 4WD	1978 - 1979	V8 5.7L 350 CID (N) DIESEL		11 721 197
	K 4WD	1980 - 1981	V8 5.7L 350 CID (N) DIESEL		11 720 711
	V 4WD	1987 - 1991	V8 6.2L 379 CID (C) FI DIESEL		11 721 197
	V 4WD	1987 - 1991	V8 6.2L 379 CID (J) FI DIESEL		11 721 197
PickUp	CAB CHASIS C	2000 - 2002	V8 6.5L 395 CID (F) FI DIESEL		11 721 197
	CAB CHASIS C 2WD	1978 - 1979	V8 5.7L 350 CID (N) DIESEL		11 721 197
	CAB CHASIS C 2WD	1980 - 1981	V8 5.7L 350 CID (N) DIESEL		11 720 711
	CAB CHASIS C 2WD	1992 - 2001	V8 6.5L 395 CID (F) FI DIESEL		11 721 197
	CAB CHASIS C 2WD	1994 - 1995	V8 6.5L (P) TBI DIESEL		11 721 197
	CAB CHASIS C 2WD	1994 - 1995	V8 6.5L 395 CID (S) FI DIESEL		11 721 197
	CAB CHASIS K	1999 - 2000	V8 6.5L 395 CID (F) FI DIESEL		11 721 197
	1 TON CREW CAB	1978 - 1979	V8 5.7L 350 CID (N) DIESEL		11 721 197
	1 TON CREW CAB	1980 - 1981	V8 5.7L 350 CID (N) DIESEL		11 720 711
	1 TON CREW CAB	1992 - 2000	V8 6.5L 395 CID (F) FI DIESEL		11 721 197
	1 TON CREW CAB	1994 - 1995	V8 6.5L (P) TBI DIESEL		11 721 197
	1 TON CREW CAB	1994 - 1995	V8 6.5L 395 CID (S) FI DIESEL		11 721 197
	1 TON C 2WD	1978 - 1979	V8 5.7L 350 CID (N) DIESEL		11 721 197
	1 TON C 2WD	1980 - 1981	V8 5.7L 350 CID (N) DIESEL		11 720 711
	1 TON C 2WD	1992 - 2000	V8 6.5L 395 CID (F) FI DIESEL		11 721 197
	1 TON C 2WD	1994 - 1995	V8 6.5L (P) TBI DIESEL		11 721 197
	1 TON C 2WD	1994 - 1995	V8 6.5L 395 CID (S) FI DIESEL		11 721 197
	1 TON R 2WD	1987 - 1991	V8 6.2L 379 CID (C) FI DIESEL		11 721 197
	1 TON R 2WD	1987 - 1991	V8 6.2L 379 CID (J) FI DIESEL		11 721 197
	1 TON K 4WD	1978 - 1979	V8 5.7L 350 CID (N) DIESEL		11 721 197
	1 TON K 4WD	1980 - 1981	V8 5.7L 350 CID (N) DIESEL		11 720 711
	1 TON K 4WD	1992 - 2000	V8 6.5L 395 CID (F) FI DIESEL		11 721 197
	1 TON K 4WD	1994	V8 6.5L (P) TBI DIESEL		11 721 197
	1 TON K 4WD	1994	V8 6.5L 395 CID (S) FI DIESEL		11 721 197
	1 TON V 4WD	1987 - 1991	V8 6.2L 379 CID (C) FI DIESEL		11 721 197
	1 TON V 4WD	1987 - 1991	V8 6.2L 379 CID (J) FI DIESEL		11 721 197
	1/2 TON CLASSIC C	1999 - 2000	V8 6.5L 395 CID (F) FI DIESEL		11 721 197
1/2 TON CLASSIC K	1999 - 2000	V8 6.5L 395 CID (F) FI DIESEL		11 721 197	



kW



**GMC (USA)**

PickUp	1/2 TON EXT CAB	1999 - 2000	V8 6.5L 395 CID (F) FI DIESEL	11 721 197	
	1/2 TON C 2WD	1978 - 1979	V8 5.7L 350 CID (N) DIESEL	11 721 197	
	1/2 TON C 2WD	1980 - 1981	V8 5.7L 350 CID (N) DIESEL	11 720 711	
	1/2 TON C 2WD	1992 - 1998	V8 6.5L 395 CID (F) FI DIESEL	11 721 197	
	1/2 TON C 2WD	1994 - 1998	V8 6.5L 395 CID (S) FI DIESEL	11 721 197	
	1/2 TON C 2WD	1994 - 1995	V8 6.5L (P) TBI DIESEL	11 721 197	
	1/2 TON R 2WD	1987 - 1991	V8 6.2L 379 CID (C) FI DIESEL	11 721 197	
	1/2 TON R 2WD	1987 - 1991	V8 6.2L 379 CID (J) FI DIESEL	11 721 197	
	1/2 TON K 4WD	1978 - 1979	V8 5.7L 350 CID (N) DIESEL	11 721 197	
	1/2 TON K 4WD	1980 - 1981	V8 5.7L 350 CID (N) DIESEL	11 720 711	
	1/2 TON K 4WD	1992 - 1998	V8 6.5L 395 CID (F) FI DIESEL	11 721 197	
	1/2 TON K 4WD	1994 - 1998	V8 6.5L 395 CID (S) FI DIESEL	11 721 197	
	1/2 TON K 4WD	1994 - 1995	V8 6.5L (P) TBI DIESEL	11 721 197	
	1/2 TON V 4WD	1987 - 1991	V8 6.2L 379 CID (C) FI DIESEL	11 721 197	
	1/2 TON V 4WD	1987 - 1991	V8 6.2L 379 CID (J) FI DIESEL	11 721 197	
	3/4 TON CLASSIC C	1999 - 2000	V8 6.5L 395 CID (F) FI DIESEL	11 721 197	
	3/4 TON CLASSIC K	1999 - 2000	V8 6.5L 395 CID (F) FI DIESEL	11 721 197	
	3/4 TON C 2WD	1978 - 1979	V8 5.7L 350 CID (N) DIESEL	11 721 197	
	3/4 TON C 2WD	1980 - 1981	V8 5.7L 350 CID (N) DIESEL	11 720 711	
	3/4 TON C 2WD	1992 - 1998	V8 6.5L 395 CID (F) FI DIESEL	11 721 197	
	3/4 TON C 2WD	1994 - 1998	V8 6.5L 395 CID (S) FI DIESEL	11 721 197	
	3/4 TON C 2WD	1994 - 1995	V8 6.5L (P) TBI DIESEL	11 721 197	
	3/4 TON R 2WD	1987 - 1991	V8 6.2L 379 CID (C) FI DIESEL	11 721 197	
	3/4 TON R 2WD	1987 - 1991	V8 6.2L 379 CID (J) FI DIESEL	11 721 197	
	3/4 TON K 4WD	1978 - 1979	V8 5.7L 350 CID (N) DIESEL	11 721 197	
	3/4 TON K 4WD	1980 - 1981	V8 5.7L 350 CID (N) DIESEL	11 720 711	
	3/4 TON K 4WD	1992 - 1998	V8 6.5L 395 CID (F) FI DIESEL	11 721 197	
	3/4 TON K 4WD	1994 - 1995	V8 6.5L (P) TBI DIESEL	11 721 197	
	3/4 TON K 4WD	1994 - 1998	V8 6.5L 395 CID (S) FI DIESEL	11 721 197	
	3/4 TON V 4WD	1987 - 1991	V8 6.2L 379 CID (C) FI DIESEL	11 721 197	
	3/4 TON V 4WD	1987 - 1991	V8 6.2L 379 CID (J) FI DIESEL	11 721 197	
	Sierra	2500HD	2001 - 2004	6.6L V8 Diesel Duramax LB7	11 721 198
		3500HD	2001 - 2004	6.6L V8 Diesel Duramax LB7	11 721 198
CHASSIS CAB		2001 - 2004	6.6L V8 Diesel Duramax LB7	11 721 198	
DENALI		2003 - 2004	6.6L V8 Diesel Duramax LB7	11 721 198	
Suburban	1/2 TON C 2WD	1978 - 1979	V8 5.7L 350 CID (N) DIESEL	11 721 197	
	1/2 TON C 2WD	1980 - 1981	V8 5.7L 350 CID (N) DIESEL	11 720 711	
	1/2 TON R 2WD	1987 - 1991	V8 6.2L 379 CID (C) FI DIESEL	11 721 197	
	1/2 TON R 2WD	1987 - 1991	V8 6.2L 379 CID (J) FI DIESEL	11 721 197	
	1/2 TON K 4WD	1978 - 1979	V8 5.7L 350 CID (N) DIESEL	11 721 197	
	1/2 TON K 4WD	1980 - 1981	V8 5.7L 350 CID (N) DIESEL	11 720 711	
	1/2 TON V 4WD	1987 - 1991	V8 6.2L 379 CID (C) FI DIESEL	11 721 197	
	1/2 TON V 4WD	1987 - 1991	V8 6.2L 379 CID (J) FI DIESEL	11 721 197	
	3/4 TON C 2WD	1978 - 1979	V8 5.7L 350 CID (N) DIESEL	11 721 197	
	3/4 TON C 2WD	1980 - 1981	V8 5.7L 350 CID (N) DIESEL	11 720 711	
	3/4 TON R 2WD	1987 - 1991	V8 6.2L 379 CID (C) FI DIESEL	11 721 197	
	3/4 TON R 2WD	1987 - 1991	V8 6.2L 379 CID (J) FI DIESEL	11 721 197	





kW



**GMC (USA)**

Suburban	3/4 TON K 4WD	1978 - 1979	V8 5.7L 350 CID (N) DIESEL	11 721 197
	3/4 TON K 4WD	1980 - 1981	V8 5.7L 350 CID (N) DIESEL	11 720 711
	3/4 TON V 4WD	1987 - 1991	V8 6.2L 379 CID (C) FI DIESEL	11 721 197
	3/4 TON V 4WD	1987 - 1991	V8 6.2L 379 CID (J) FI DIESEL	11 721 197
Van	CHASSIS 1 TON P	1979	V8 5.7L 350 CID (N) DIESEL	11 721 197
	CHASSIS 1 TON P	1982 - 1989	V8 6.2L 379 CID (C) FI DIESEL	11 721 197
	CHASSIS 1 TON P	1982 - 1993	V8 6.2L 379 CID (J) FI DIESEL	11 721 197
	CHASSIS 1 TON P	1994 - 1999	V8 6.5L 395 CID (F) FI DIESEL	11 721 197
	CHASSIS 1 TON P	1994 - 1999	V8 6.5L 395 CID (Y) FI DIESEL	11 721 197
	CHASSIS 1/2 TON P	1979	V8 5.7L 350 CID (N) DIESEL	11 721 197
	CHASSIS 1/2 TON P	1982 - 1986	V8 6.2L 379 CID (C) FI DIESEL	11 721 197
	CHASSIS 1/2 TON P	1982 - 1986	V8 6.2L 379 CID (J) FI DIESEL	11 721 197
	CHASSIS 3/4 TON P	1979	V8 5.7L 350 CID (N) DIESEL	11 721 197
	CHASSIS 3/4 TON P	1982 - 1989	V8 6.2L 379 CID (C) FI DIESEL	11 721 197
	CHASSIS 3/4 TON P	1982 - 1989	V8 6.2L 379 CID (J) FI DIESEL	11 721 197
	1 TON G	1979	V8 5.7L 350 CID (N) DIESEL	11 721 197
	1 TON G	1982 - 1993	V8 6.2L 379 CID (C) FI DIESEL	11 721 197
	1 TON G	1982 - 1993	V8 6.2L 379 CID (J) FI DIESEL	11 721 197
	1 TON G	1994 - 1996	V8 6.5L 395 CID (Y) FI DIESEL	11 721 197
	1 TON G	1996 - 2002	V8 6.5L 395 CID (F) FI DIESEL	11 721 197
	1/2 TON G	1979	V8 5.7L 350 CID (N) DIESEL	11 721 197
	1/2 TON G	1982 - 1986	V8 6.2L 379 CID (C) FI DIESEL	11 721 197
	1/2 TON G	1982 - 1986	V8 6.2L 379 CID (J) FI DIESEL	11 721 197
	3/4 TON G	1979	V8 5.7L 350 CID (N) DIESEL	11 721 197
3/4 TON G	1982 - 1993	V8 6.2L 379 CID (C) FI DIESEL	11 721 197	
3/4 TON G	1982 - 1993	V8 6.2L 379 CID (J) FI DIESEL	11 721 197	
3/4 TON G	1994 - 1995	V8 6.5L (P) TBI DIESEL	11 721 197	
3/4 TON G	1994 - 1995	V8 6.5L 395 CID (Y) FI DIESEL	11 721 197	
3/4 TON G	1996 - 2002	V8 6.5L 395 CID (F) FI DIESEL	11 721 197	
Yukon	C 2WD	1992 - 1998	V8 6.5L 395 CID (F) FI DIESEL	11 721 197
	C 2WD	1994 - 1995	V8 6.5L (P) TBI DIESEL	11 721 197
	C 2WD	1994 - 1998	V8 6.5L 395 CID (S) FI DIESEL	11 721 197

**LDV Limited**

Sherpa	2.0 D	05/86-03/91	Perkins, Prima 65	46	11 721 656
	2.5 VAN DI	08/84-			11 721 656
400	2.5 TD	11/95-		71	11 721 004
CUB	2.3 D	08/98-	LD23	53	11 721 204

**FSO / FSK ( PL )**

Polonez	1.6 D	01/86-	VW Engine	37	11 721 657
Polonez II	1.9 D	08/88-08/92		51	11 721 826
Polonez III	1.9 D	10/92-	XUD Kat.	51	11 721 002

**HINDUSTAN MOTORS**

Ambasador	1.5	01/78-			11 721 661
Trekker	1.5	01/77-			11 721 661
Porter	1.5	01/80-			11 721 661

**HINO**

Ranger	3.0 D	01/83-07/88	B	60	11 721 213
	3.4 D	01/83-07/88	3B	70	11 721 213



kW



**HONDA**

Accord VI	2.0 TDi	04/96-10/98	20T2N	77	11 721 089
Accord VII	2.0 Turbo Di	02/99-12/02	20T2N	77	11 721 824
Accord VIII	2.2 i-CTDi	01/04-	N22A1	103	11 725 021
Accord VIII Tourer	2.2 i-CTDi	01/04-	N22A1	103	11 725 021
Civic VI Aerodeck	2.0 i D	04/98-02/01	20T2N	77	11 725 021
Civic VI Fastback	2.0 i TD	01/97-02/01	20T2R	63	11 725 021
Civic VII Hatchback	1.7 CTDi	01/02-09/05	4EE-2	74	11 721 860
Civic VIII Hatchback	2.2 CTDi	01/06-	N22A2	103	11 725 021
CR-V II	2.2 CTDi	02/05-09/06	N22A2	103	11 725 021
CR-V III	2.2 i-CTDi	01/07-	N22A2	103	11 725 021
FR-V	2.2 i CTDi	07/05-	N22A1	103	11 725 021
Civic V	2.0 i TD	01/97-02/01	20T2R	63	11 721 089
	2.0 i D	04/98-02/01	20TN2	77	11 721 089
Civic VI	2.0 i D	01/02-09/05	4EE-2	74	11 721 860
Civic VII	1.7 CTDi	01/02-09/06	4EE-3	74	11 721 860
Concerto	1.8 TD	10/94-12/95	XUD 7 TE	64	11 721 004

**HYUNDAI**

Accent	1.5 TDi	04/02-		55	11 721 955
	1.5 CRDi	01/02-	D3-EA	60	11 721 955
	1.5 CRDi GLS	11/05-		81	11 721 208
Accent II	1.5 CRDi	04/02-	D3-EA	60	11 721 955
Accent III	1.5 CRDi GLS	11/05-	D4FA	81	11 721 208
Elantra	2.0 CRDi	04/01-	D4EA	83	11 721 955
Galloper I	2.5 TD	07/94-12/95	4D56T	62	11 721 799
	2.5 TD	01/96-07/98	4D56T	62	11 721 211
	2.5 TD Intercooler	07/94-12/95	4D56T	70	11 721 799
	2.5 TD Intercooler	01/96-07/98	4D56T	70	11 721 211
Galloper II	2.5 TD Intercooler	08/98-	D4BH	73	11 721 799
	2.5 Tci D	08/98-	D4BH	77	11 721 666
Getz	1.5 CRDi	03/03-	D3-EA	60	11 721 955
	1.5 CRDi	08/05-		65	11 721 208
	1.5 CRDi GLS	08/05-	D4FA	81	11 721 208
H1	2.5 TD	03/00-09/00	D4BF	59	11 721 799
	2.5 TD	03/00-	D4BH	73	11 721 799
	2.5 TD	10/01-		74	11 721 799
	2.5 CRDi	08/03-		103	11 721 105
H1 Starex	2.5 D	10/97-	D4BB	57	11 721 666
	2.5 TD	10/97-	D4BF	59	11 721 799
	2.5 TD	10/99-11/01	D4BH	73	11 721 799
	2.5 TD	11/01-07/03		74	11 721 211
	2.5 TD	08/03-		74	11 721 666
H 100	2.5 D	07/93-12/94	D4BX, D4BA	55	11 721 666
	2.5 TD	12/94-03/00	D4BB	57	11 721 666
	2.5 TD	07/93-03/00	D4BF	59	11 721 799
i10	1.1 CRDi	03-08-	D3FA	55	11 721 208
i20	1.1 CRDi	03/12-	D3FA	55	11 721 208
	1.4 CRDi	12/08-	D4FC	55	11 721 208



kW



**HYUNDAI**

i20	1.4 CRDi	12/08-	D4FC	66	11 721 208
	1.6 CRDi	04/09-	D4FB	85	11 721 208
	1.6 CRDi	01/09-	D4FB	94	11 721 208
i30 (FD)	1.6 CRDi	10/07-11/11	D4FB	66	11 721 208
	1.6 CRDi	10/07-11/11	D4FB	85	11 721 208
	1.6 CRDi	01/10-11/11	D4FB	94	11 721 208
	2.0 CRDi	10/07-11/11	D4EA	100	11 721 955
	2.0 CRDi	10/07-11/11	D4EA	103	11 721 955
i30 (GD)	1.4 CRDi	11/11-	D4FC	66	11 721 208
	1.6 CRDi	06/12-	D4FB	81	11 721 208
	1.6 CRDi	11/11-	D4FB	94	11 721 208
i30 CW (FD)	1.6 CRDi	02/08-06/12	D4FB	66	11 721 208
	1.6 CRDi	02/08-06/12	D4FB	85	11 721 208
	1.6 CRDi	01/10-06/12	D4FB	94	11 721 208
	2.0 CRDi	10/08-06/12	D4EA	100	11 721 955
	2.0 CRDi	02/08-06/12	D4EA	103	11 721 955
i30 CW (GD)	1.4 CRDi	06/12-	D4FC	66	11 721 208
	1.6 CRDi	06/12-	D4FB	81	11 721 208
	1.6 CRDi	06/12-	D4FB-5P	94	11 721 208
ix 20	1.4 CRDi	06/11-	D4FC-M	57	11 721 208
	1.4 CRDi	11/10-	D4FC	66	11 721 208
	1.6 CRDi	06/11-	D4FB	85	11 721 208
	1.6 CRDi	06/11-	D4FB	94	11 721 208
	3.0 V6 CRDi 4WD	09/08-	D6EA	176	11 721 395
ix55	3.0 V6 CRDi 4WD	9/11-12/13	D6EB	184	11 721 395
Matrix	1.5 CRDi	10/01-	D3-EA	60	11 721 955
	1.5 CRDi	12/04-	D4FA	75	11 721 208
	1.5 CRDi VGT	08/05-		81	11 721 208
Santa FE I	2.0 CRDi	04/01-	D4EA	83	11 721 955
	2.0 CRDi 4x4	08/03-		92	11 721 955
	2.2 CRDi	03/06-		102	11 721 955
	2.2 CRDi gls	10/05-		110	11 721 955
	2.2 CRDi	03/06-		114	11 721 955
	2.0 CRDi 4x4	04/01-03/06	D4EA	83	11 721 955
	2.2 CRDi 4x4	10/05-03/06	D4EB	110	11 721 955
Santa FE II	2.2 CRDi	03/06-		102	11 721 955
	2.2 CRDi 4x4	03/06-		102	11 721 955
	2.2 CRDi GLS	03/06-	D4EB	110	11 721 955
	2.2 CRDi GLS 4x4	03/06-	D4EB	110	11 721 955
	2.2 CRDi	03/06-	D4EB	114	11 721 955
	2.2 CRDi 4x4	03/06-	D4EB	114	11 721 955
Sonata	2.0 CRDi	02/06-		103	11 721 955
Starex	2.5 TD	06/97-		59	11 721 799
	2.5 TD 4WD	02/98-	D4BF	59	11 721 799
Terracan	2.9 CRDi	11/01-07/03	J3	110	11 721 211
	2.9 CRDi 4WD	12/01-12/06	J3	110	11 721 211



kW



**HYUNDAI**

Terracan	2.9 CRDi 4WD	11/03-12/06	J3	120	11 721 211
Tucson	2.0 CRDi	08/04-	D4EA	83	11 721 955
	2.0 CRDi	01/06-	D4EA	100	11 721 955
	2.0 CRDi Allrad	01/06-	D4EA	100	11 721 955
	2.0 CRDi	01/06-	D4EA-V	103	11 721 955
	2.0 CRDi Allrad	01/06-	D4EA-V / D4EA-F	103	11 721 955
Tucson 4x4	2.0 CRDi	08/04-	D4EA	83	11 721 955
Trajet	2.0 CRDi	04/01-	D4EA	83	11 721 955
H-1	2.5 CRDi	02/08-	D4CB	125	11 721 105
H-1 Travel	2.5 CRDi	05/08-	D4CB	125	11 721 105

**INNOCENTI**

Elba	1.7 D	08/91-12/96	146 B2.000	42	11 721 002
Mini 990 D	1.0 D	01/82-12/90	Daihatsu engine	27	11 721 512

**ISUZU**

Gemini	1.5 D	02/88-12/90	4EC1	37	11 721 692
	1.5 D	12/88-	4EC1	40	11 721 692
	1.5 TD	02/88-11/88	4EC1T	49	11 720 710
	1.5 TD	12/88-12/90	4EC1T	49	11 721 691
	1.5 D	02/88-11/88	4EC1	37	11 720 643
Campo	2.2 D	04/86-12/90	KBD27, KBD47	39	11 720 643
D-Max	2.5 DiTD 4X4	01/07-		100	11 721 469
	3.0 D	01/07-		120	11 721 469
	3.0 D 4X4	01/07-		120	11 721 469
Midi	2.0 TD	01/89-	4FC1T	51	11 721 691
	2.0 TD	01/89-	4FC1T	51	11 720 710
	2.2 D	09/88-	4FD1	45	11 721 691
	2.2 D	09/88-	4FD1	45	11 720 710
	2.4 D	01/94-	4FG1T	56	11 721 691
	2.4 D	01/94-	4FG1T	56	11 720 710
N-Serie		10/06-		110	11 721 469
		09/08-		96	11 721 469
		10/06-		110	11 721 469
Trooper Soft Top	2.2 TD	03/84-10/88	C 223T	53	11 721 692
	3.0 DTI	04/00-	4JX1	118	11 721 918
Trooper	2.8 TD	10/87-12/91	4JB1T	71	11 721 125
	2.8 TD	10/88-12/91	4JB1-TC	78	11 721 125
	3.0 DTI	04/00-	4JX1	118	11 721 918
	3.1 TD	06/92-	4JGT2	83	11 721 691
Pick-up	2.0 D	01/83-	C 190	34	11 720 643
	2.2 D	04/86-08/87	C 223	39	11 720 643
	2.2 D	08/87-10/88	C 223	39	11 721 692

**IVECO**

Daily I	30-8	01/78-12/89	8140.61.200	53	11 721 656
	30-8	01/92-08/98	8140.67F	55	11 721 126
	30-8	01/92-08/98	8140.07.2700	55	11 720 537
	30-8	01/96-08/98	8140.67F	60	11 721 126



kW



**IVECO**

Daly I	30-8	09/98-	8140.63	62	11 721 808
	30-8	09/98-	8140.63	62	11 721 808
	30-8 V	09/98-	8140.63	62	11 721 808
	30-8 V, 30-8 C	01/78-12/89	8140.61.200	53	11 721 656
	30-8 V, 30-8 C	01/89-08/98	8140.67F	55-60	11 721 126
	30-8 V, 30-8 C	01/89-08/98	8140.07.2700	55-60	11 720 537
	30-8 V, 30-8 C	01/89-08/98	8140.07.2712	55-60	11 720 537
	30-8 V, 30-8 C	01/89-08/98	8140.67F	60	11 721 126
	30-8 V, 30-8 C	09/98-	8140.63	62	11 721 808
	30-10	01/98-	8140.23	76	11 720 537
	30-10 C	01/98-	8140.23	76	11 720 537
	30-10 C	01/97-	8140.23	76	11 720 537
	30-10 V, 30-10 C	01/97-	8140.23	76	11 720 537
	35-8	01/78-12/89	8140.61.200	53	11 721 656
	35-8	01/89-08/98	8140.67F	55-60	11 721 126
	35-8	01/89-08/98	8140.07.2712	55-60	11 720 537
	35-8	01/89-08/98	8140.07.2700	55-60	11 720 537
	35-8	09/98-	8140.63	62	11 721 808
	35-8 K	09/98-	8140.63	62	11 721 808
	35-8 V, 35-8 C	01/78-12/89	8140.61.200	53	11 721 656
	35-8 V, 35-8 C	01/91-08/98	8140.67F	55-60	11 721 126
	35-8 V, 35-8 C	01/91-08/98	8140.07.2700	55-60	11 720 537
	35-8 V, 35-8 C	01/91-08/98	8140.07.2712	55-60	11 720 537
	35-8 V, 35-8 C	09/98-	8140.63	62	11 721 808
	35-10	01/85-12/89	8140.21.200	68	11 721 656
	35-10	01/89-12/96	8140.47R.2790	76	11 720 537
	35-10	01/96-	8140.23	76	11 720 537
	35-10 K	01/97-	8140.23	76	11 720 537
	35-10 V, 35-10 C	01/85-12/89	8140.21.200	68	11 721 656
	35-10 V, 35-10 C	01/89-08/98	8140.47R	76-80	11 720 537
	35-10 V, 35-10 C	01/96-	8140.23	76	11 720 537
	35-12	01/90-04/96	8140.47.2700	85	11 720 537
	35-12	05/96-	8140.43	90	11 720 537
	35-12 K	09/96-08/98	8140.43	90	11 720 537
	35-12 V, 35-12 C	01/90-04/96	8140.47.2700	85	11 720 537
	40-8	01/83-06/89	8140.61.200	53	11 721 656
	40-8 V	01/83-06/89	8140.61.200	53	11 721 656
	40-10	01/85-12/89	8140.27 S	68	11 720 537
	40-10 V	01/85-12/89	8140.27 S	68	11 720 537
	40-10 V	01/90-04/96	8140.27.2720	76	11 720 537
	40-10 W	01/97-	8140.23	76	11 720 537
	40-10 WV, 40-10 WC	01/97-	8140.23	76	11 720 537
	40-12	10/90-04/96	8140.47.2700	85	11 720 537
	40-12 V	10/90-04/96	8140.47.2700	85	11 720 537
	45-10	01/85-12/89	8140.21.200	68	11 721 126
	45-10	01/89-04/96	8140.27.2720	76	11 720 537



kW



**IVECO**

Daily I	45-10	01/92-04/96	8140.27.2720	76	11 720 537
	45-10 V	01/85-12/89	8140.21.200	68	11 721 126
	45-10 V	01/89-04/96	8140.27.2720	76	11 720 537
	49-10	01/85-01/89	8140.21.200	68	11 721 656
	49-10	01/89-04/96	8140.27.2700	76	11 720 537
	49-10	01/89-04/96	8140.47R.2790	76	11 720 537
	49-10	05/96-	8140.23	76	11 720 537
	49-10 K	01/89-04/96	8140.27.2700	76	11 720 537
	49-10 K	01/89-04/96	8140.47R.2790	76	11 720 537
	49-10 K	05/96-	8140.23	76	11 720 537
	49-10 V	01/85-12/89	8140.21.200	68	11 721 656
	49-10 V	01/89-04/96	8140.47R.2790	76	11 720 537
	49-10 V	01/89-04/96	8140.27.2700	76	11 720 537
	49-12	06/90-04/96	8140.47.2711	85	11 720 537
	49-12	06/90-04/96	8140.47.2721	85	11 720 537
	49-12	05/96-	8140.43	90	11 720 537
	49-12 K	06/90-04/96	8140.47.2721	85	11 720 537
	49-12 K	06/90-04/96	8140.47.2711	85	11 720 537
	49-12 K	05/96-	8140.43	90	11 720 537
	49-12 V	06/90-04/96	8140.47.2721	85	11 720 537
	49-12 V	06/90-04/96	8140.47.2711	85	11 720 537
	49-12 V	05/96-	8140.43	90	11 720 537
	59-12	05/91-04/96	8140.47.2711	85	11 720 537
	59-12	05/91-04/96	8140.47.2700	85	11 720 537
	59-12	05/96-	8140.43	90	11 720 537
	59-12 K	05/91-04/96	8140.47.2711	85	11 720 537
	59-12 K	05/91-04/96	8140.47.2700	85	11 720 537
	59-12 K	05/96-	8140.43	90	11 720 537
	59-12 V	05/91-04/96	8140.47.2700	85	11 720 537
	59-12 V	05/91-04/96	8140.47.2711	85	11 720 537
	59-12 V	05/96-	8140.43	90	11 720 537
	A 40-10	09/96-	8140.23	76	11 720 537
	A 40-10	01/91-12/96	8140.27.2720	76	11 720 537
	A 40-12	05/96-	8140.43	90	11 720 537
	A 45-10	01/91-04/96	8140.27.2720	76	11 720 537
	A 45-10	05/96-	8140.23	76	11 720 537
	A 45-12	06/90-04/96	8140.47.2711/ 2721	85	11 720 537
	A 45-12	05/96-	8140.43	90	11 720 537
Daily II	29 L 10	09/02-	F1AE0481A	70	11 721 815
	29 L 10 V	09/02-	F1AE0481A	70	11 721 815
	29 L 9	05/99-	8140.63	62	11 721 808
	29 L 9 V	05/99-	8140.63	62	11 721 808
	29 L 11	05/99-	8140.43C	78	11 720 569
	29 L 11	05/99-	8140.43B	78	11 720 569
	29 L 11 V	05/99-	8140.43C	78	11 720 569
	29 L 12	09/02-	F1AE0481B	85	11 721 815
	29 L 12 V	09/02-	F1AE0481B	85	11 721 815



kW



**IVECO**

Daily II

29 L 13	11/01-	8140.43S	92	11 720 569
29 L 13 V	05/01-	8140.43S	92	11 720 569
29 L 14	01/05-	F1AE0481M	100	11 721 815
35 S 9 V, 35 C 9 V	05/99-	8140.63	62	11 721 808
35 S 9, 35 C 9	05/99-	8140.63	62	11 721 808
35 C 10V, 35 S 10V	09/02-	F1AE0481A	70	11 721 815
35 C 12, 35 S 12	09/02-	F1AE0481B	85	11 721 815
35 C 12V, 35 S 12V	09/02-	F1AE0481B	85	11 721 815
35 C 14	09/04-04/06	F1CE0481A	100	11 721 815
35 C 14, 35 S 14	01/05-04/06	F1AE0481M	100	11 721 815
35 S 11 V, 35 C 11 V	05/99-	8140.43C	78	11 720 569
35 S 11, 35 C 11	05/99-	8140.43C	78	11 720 569
35 S 13 V, 35 C 13 V	05/99-	8140.43S	92	11 720 569
35 S 13, 35 C 13	05/99-	8140.43S	92	11 720 569
35 S 15 V, 35 C 15 V	11/02-	8140.43N	107	11 720 569
35 S 15, 35 C 15	11/01-	8140.43N	107	11 720 569
35 C 17, 35 S 17	01/05-04/06	F1CE0481B	122	11 721 815
35 S 10	09/02-	F1AE0481A	70	11 721 815
50 C 11	05/99-	8140.43C	78	11 720 569
50 C 11	05/99-	8140.43C	78	11 720 569
50 C 13	05/99-	8140.43S	92	11 720 569
50 C 13	05/99-	8140.43S	92	11 720 569
50 C 15	01/01-	8140.43N	107	11 720 569
65 C 15	11/01-	8140.43N	107	11 720 569
40 C 14	01/05-04/06	F1AE0481M	100	11 721 815
40 C 14	09/04-04/06	F1CE0481A	100	11 721 815
40 C 17, 40 S 17	01/05-04/06	F1CE0481B	122	11 721 815
50 C 14	09/04-04/06	F1CE0481A	100	11 721 815
50 C 17	09/04-04/06	F1CE0481B	122	11 721 815
65 C 14	09/04-04/06	F1CE0481A	100	11 721 815
65 C 17	09/04-04/06	F1CE0481B	122	11 721 815

Daily III

29 L10	05/06-	F1AE0481FA	70	11 721 815
29 L10V	05/06-	F1AE0481FA	70	11 721 815
29L12	05/06-	F1AE0481GA	85	11 721 815
29L12V, 29L12 V/P	05/06-	F1AE0481GA	85	11 721 815
29L14	05/06-	F1AE0481HA	100	11 721 815
29L14C, 29L14 C/P	05/06-	F1AE0481HA	100	11 721 815,
29L14 V, 29L14 V/P				
35C10, 35S10	05/06-	F1AE0481FA	70	11 721 815
35C10 K	05/06-	F1AE0481FA	70	11 721 815
35C11, 35S11,	07/07-	F1AE0481FA	78	11 721 815
35S11 D, 35S11 /P				
35C11 K, 35C11 DK,	07/07-	F1AE0481FA	78	11 721 815
35S11 K, 35S11 DK				
35C11 V, 35S11 V	07/07-	F1AE0481FA	78	11 721 815
35C12	05/06-	F1AE0481GA	85	11 721 815
35C12, 35S12	05/06-	F1AE0481GA	85	11 721 815





kW



**IVECO**

Daily III	35C12 V, 35C12 V/P, 35S12 V, 35S12 V/P	05/06-	F1AE0481GA	85	11 721 815
	35C13, 35C13 /P, 35S13 D, 35S13, 35S13 /P	07/07-	F1AE0481GA	93	11 721 815
	35C13 K, 35C13 DK, 35S13 K, 35S13 DK	07/07-	F1AE0481GA	93	11 721 815
	35C13 V, 35C13 V/P, 35S13 V, 35S13 V/P	07/07-	F1AE0481GA	93	11 721 815
	35C14, 35S14, 35S14 /P	05/06-	F1AE0481HA	100	11 721 815
	35S14 C, 35S14 C/P, 35S14 V, 35S14 V/P, 35C14 V, 35C14 V/P	05/06-	F1AE0481HA	100	11 721 815
	35S14 K, 35S14 DK	07/07-	F1AE0481HA	100	11 721 815
	35C14 K, 35C14 DK, 35S14 K, 35S14 DK	07/07-	F1CE3481LC	103	11 721 815
	35C14, 35C14 /P, 35S14, 35S14 /P, 35S14 D, 35S14 D/P	07/07-	F1CE3481LC	103	11 721 815
	35C14 V, 35C14 V/P, 35S14 V, 35S14 V/P	07/07-	F1CE3481LC	103	11 721 815
	35C15	05/06-	F1CE3481FA	107	11 721 815
	35C15 V, 35C15 V/P	05/06-	F1CE3481FA	107	11 721 815
	35C17 K, 35C17 DK, 35S17 K, 35S17 DK	07/07-	F1CE3481HA	125	11 721 815
	35C17, 35C17 /P, 35S17, 35S17 /P, 35S17 D	07/07-	F1CE3481HA	125	11 721 815
	35C17 V, 35C17 V/P, 35S17 V, 35S17 V/P	07/07-	F1CE3481HA	125	11 721 815
	35S17 W, 35S17 WD	07/07-	F1CE3481HA	125	11 721 815
	35C18	05/06-	F1CE3481HA	130	11 721 815
	35C18, 35S18	05/06-	F1CE3481HA	130	11 721 815
	35C18 V, 35C18 V/P, 35S18 V, 35S18 V/P	05/06-	F1CE3481HA	130	11 721 815
	40C10	05/06-	F1AE0481FA	70	11 721 815
	40C10 V	05/06-	F1AE0481FA	70	11 721 815
	40C11, 40C11 D	07/07-	F1AE0481FA	78	11 721 815
	40C11 V	07/07-	F1AE0481FA	78	11 721 815
	40C12	05/06-	F1AE0481GA	85	11 721 815
	40C12 V, 40C14 V/P	05/06-	F1AE0481GA	85	11 721 815
	40C13, 40C13 /P	07/07-	F1AE0481GA	93	11 721 815
	40C13 V, 40C13 V/P	07/07-	F1AE0481GA	93	11 721 815
	40C14 K, 40C14 DK	07/07-	F1CE3481LC	103	11 721 815
	40C14, 40C14 /P	07/07-	F1CE3481LC	103	11 721 815
	40C14 V, 40C14 V/P	07/07-	F1CE3481LC	103	11 721 815



kW



**IVECO**

Daily III

40C15	05/06-	F1CE0481FA	107	11 721 815
40C15 V, 40C15 V/P	05/06-	F1CE0481FA	107	11 721 815
40C17 K, 40C17 DK	07/07-	F1CE0481HA	125	11 721 815
40C17, 40C17 /P	07/07-	F1CE0481HA	125	11 721 815
40C17 V, 40C17 V/P	07/07-	F1CE0481HA	125	11 721 815
40C18	05/06-	F1CE0481HA	130	11 721 815
40C18 V, 40C18 V/P	05/06-	F1CE0481HA	130	11 721 815
45C14, 45C14 /P	07/07-	F1CE0481LC	103	11 721 815
45C15	05/06-	F1CE0481FA	107	11 721 815
45C15 V	05/06-	F1CE0481FA	107	11 721 815
45C17, 45C17 /P	07/07-	F1CE0481HA	125	11 721 815
45C17 V, 45C17 V/P	07/07-	F1CE0481HA	125	11 721 815
45C18	05/06-	F1CE0481HA	130	11 721 815
45C18, 45C18 /P,	05/06-	F1CE0481HA	130	11 721 815
45C18 D, 45C18 D/P				
50C14 K, 50C14 DK	07/07-	F1CE3481LC	103	11 721 815
50C14, 50C14 /P	07/07-	F1CE3481LC	103	11 721 815
50C14 V, 50C14 V/P	07/07-	F1CE3481LC	103	11 721 815
50C15	05/06-	F1CE0481FA	107	11 721 815
50C15 V, 50C15 V/P	05/06-	F1CE0481FA	107	11 721 815
50C17 K, 50C17 DK	07/07-	F1CE0481HA	125	11 721 815
50C17, 50C17 /P	07/07-	F1CE0481HA	125	11 721 815
50C17 V, 50C17 V/P	07/07-	F1CE0481HA	125	11 721 815
50C18	05/06-	F1CE0481HA	130	11 721 815
50C18 V, 50C18 V/P	05/06-	F1CE0481HA	130	11 721 815
55S17 W, 55S17 WD	07/07-	F1CE0481HA	125	11 721 815
60C14, 60C14 /P	07/07-	F1CE0481LC	103	11 721 815
60C14 K, 60C14 DK	07/07-	F1CE0481LC	103	11 721 815
60C15	05/06-	F1CE0481FA	107	11 721 815
60C15, 60C15 /P,	05/06-	F1CE0481FA	107	11 721 815
60C15 D, 60C15 D/P				
60C15 V	05/06-	F1CE0481FA	107	11 721 815
60C17, 60C17 /P	07/07-	F1CE0481HA	125	11 721 815
60C17 K, 60C17 DK	07/07-	F1CE0481HA	125	11 721 815
60C17 V, 60C17 V/P	07/07-	F1CE0481HA	125	11 721 815
60C18	05/06-	F1CE0481HC	130	11 721 815
65C14 K, 65C14 DK	07/07-	F1CE0481LC	103	11 721 815
65C14, 65C14 /P	07/07-	F1CE0481LC	103	11 721 815
65C14 V, 65C14 V/P	07/07-	F1CE0481LC	103	11 721 815
65C15	05/06-	F1CE0481FA	107	11 721 815
65C15, 65C15 /P,	05/06-	F1CE0481FA	107	11 721 815
65C15 D, 65C15 D/P				
65C17 K, 65C17 DK,	07/07-	F1CE0481HA	125	11 721 815
65C17KK				
65C17, 65C17 /P	07/07-	F1CE0481HA	125	11 721 815
65C17 V, 65C17 V/P	07/07-	F1CE0481HA	125	11 721 815
65C18	05/06-	F1CE0481HC	130	11 721 815



kW



**IVECO**

Daily III	70C14, 70C14 /P	07/07-	F1CE0481LC	103	11 721 815
	70C14 K, 70C14 DK, 70C14 KK	07/07-	F1CE0481LC	103	11 721 815
	70C14 V, 70C14 V/P	07/07-	F1CE0481LC	103	11 721 815
	70C17, 70C17 /P	07/07-	F1CE0481HA	125	11 721 815
	70C17 K, 70C17 DK, 70C17 KK	07/07-	F1CE0481HA	125	11 721 815
	70C17V, 70C17 V/P	07/07-	F1CE0481HA	125	11 721 815
	Massif	3.0 HPI	10/08-	F1CE0481FA	107
3.0 HPT		10/08-	F1CE0481HA	130	11 721 815
3.0 HPI		10/08-	F1CE0481FA	107	11 721 815

**JAGUAR**

S-Type	2.7 D	06/04-		152	11 721 944
XF	2.2 D	04/11-	224DT	120	11 721 369
	2.2 D	05/11-	224DT	140	11 721 369
	2.2 D	03/12-	224DT	147	11 721 369
XF Sportbrake	2.2 D	09/12-	224DT	120	11 721 369
	2.2 D	09/12-	224DT	147	11 721 369
X-Type	2.0 D	07/03-10/05		96	11 721 705
	2.2 D	01/07-11/09	LJ46G	107	11 721 193
	2.2 D	10/05-11/09	LJ46G	114	11 721 193
X-Type Estate	2.2 D	01/07-12/09	LJ46G	107	11 721 193
	2.2 D	10/05-12/09	LJ46G	114	11 721 193
XJ	2.7 D	10/05-		152	11 721 944

**JEEP ( USA )**

Cherokee	2.0 TD	04/84-12/87	J8S-814	64	11 720 615
	2.1 TD	01/88-		59	11 721 826
	2.1 TD	06/89-03/92	J8S	59	11 721 052
	2.1 TD	10/84-	J8S-890	64	11 721 052
	2.5 TD	01/88-04/95		85	11 721 656
	2.5 TD	05/95-	VM HR 425	85	11 721 810
	2.5 TD	10/95-	VM HR 425	89	11 721 810
	2.5 CRD	09/01-		105	11 721 207
	2.8 CRD	11/02-		110	11 721 207
	2.8 CRD	11/04-		120	11 721 207
Compass	2.0 CRD	08/06-	ECD, ECE	103	11 721 993
	2.0 CRD 4x4	09/06-	ECE	103	11 721 993
Grand Cherokee I	2.5 TD	10/95-04/99	M51, M52	85	11 721 810
Grand Cherokee II	2.7 CRD	10/01-		120	11 721 739
	3.1 TD	04/99-		103	11 721 810
Grand Cherokee III	3.0 CRD 4x4	06/05-12/10	EXL	160	11 721 122
	3.0 CRD 4x4	05/06-12/10	EXL	155	11 721 122
Commander	3.0 CRD	2006-		160	11 721 739
	3.0 CRD 4x4	04/06-12/10	EXL	160	11 721 122
Liberty	2.8 CRD	11/02-11/04		110	11 721 207
	2.5 CRD	09/01-		105	11 721 166
Patriot	2.0 CRD	02/07-	ECD, ECE	103	11 721 993
	2.0 CRD 4x4	02/07-	ECD, ECE	103	11 721 993



kW



**JIANGLING LANDWIND**

Landwind	2.8 D	09/05-	JX493ZQ	68	11 721 125
----------	-------	--------	---------	----	------------

**KIA**

Besta	2.2 D	02/96-	R2	48	11 721 789
	2.2	03/90-07/99	HW	52	11 721 789
	2.7 D	03/90-07/99	VN	60	11 721 789
Carens II	2.0 CRDi	07/02-	D4EA	83	11 721 955
	2.0 CRDi	11/05-	D4EA	103	11 721 955
Carens III	1.6 CRDi	06/10-	D4FB	85	11 721 208
	1.6 CRDi	07/10-	D4FB	94	11 721 208
	2.0 CRDi	11/05-		103	11 721 955
	2.0 CRDi 140	09/06-	D4EA	103	11 721 955
Cee'd	1.6 CRDi	11/10-	D4FB-L	66	11 721 208
	1.6 CRDi	11/10-	D4FB	85	11 721 208
	1.6 CRDi	11/10-	D4FB	94	11 721 208
	2.0 CRDi	01/07-	D4EA-F	103	11 721 090
Cerato	1.5 CRDi	07/05-		75	11 721 955
	1.6 CRDi	06/05-06/08	D4FB	85	11 721 208
	2.0 CRDi	04/04-		83	11 721 955
K2500 / Bongo	2.5 D	01/03-	D4BH	69	11 721 211
	2.5 D	2005-	D4BH	69	11 721 799
K2700 / Bongo	2.7 D	10/99-		59	11 721 789
Magentis	2.0 CRDi	04/06-	D4EA	103	11 721 955
Pro Cee'd	1.4 CRDi	03/13-	D4FC	66	11 721 208
	1.6 CRDi	02/08-	D4FB-L	66	11 721 208
	1.6 CRDi	03/13-	D4FB	81	11 721 208
	1.6 CRDi	02/08-	D4FB	85	11 721 208
	1.6 CRDi	10/10-	D4FB	94	11 721 208
	1.6 CRDi	03/13-	D4FB	94	11 721 208
	2.0 CRDi	02/08-	D4EA-F	103	11 721 090
Pregio	2.5 Tci D	09/02-	D4BH	69	11 721 211
	2.7 D	10/97-	J2	60	11 721 789
	3.0 D	06/97-	W3, NB9	66	11 721 789
RIO II	1.5 CRDi	03/05-	D4FA	81	11 721 208
Rio III	1.1 CRDi	06/11-	D3FA	55	11 721 208
	1.4 CRDi	06/11-	D4FC	66	11 721 208
Sorento	2.5 CRDi	08/02-		103	11 721 105
	2.5 CRDi	12/06-	D4CB	125	11 721 105
Sportage	2.0 TD	10/97-08/03	RF	61	11 721 789
	2.0 CRDi 4WD	09/04-	D4EA	83	11 721 955
	2.0 CRDi	02/05-	D4EA	83	11 721 955
	2.0 CRDi 4WD	01/06-	D4EA	103	11 721 955
	2.0 CRDi	01/06-	D4EA-V	103	11 721 955
Soul	1.6 CRDi	02/09-	D4FB	85	11 721 208
	1.6 CRDi	02/09-	D4FB	92	11 721 208
Picanto	1.1 CRDi	10/07-	D3FA	55	11 721 208
Venga	1.4 CRDi	02/10-	D4FC	55	11 721 208
	1.4 CRDi	02/10-	D4FC	57	11 721 208



kW



**KIA**

Venga	1.4 CRDi	02/10-	D4FC	66	11 721 208
	1.6 CRDi	02/10-	D4FB	85	11 721 208
	1.6 CRDi	02/10-	D4FB	94	11 721 208

**LADA (AVTOVAZ)**

Aleko	1.8 D	01/87-	RTE, RTS	44	11 721 665
Sagona	1.5 D	01/95-	TUD 5	40	11 721 731
Samara	1.5 D	01/95-	TUD 5	40	11 721 731
Niva	1.9	01/93-	XUD9A	47	11 721 002
	1.9	01/99-	XUD9SD	55	11 721 086

**LANCIA**

Dedra	1.9 TDS	04/89-09/94	835 A4.000, 160 D1.000, 835 A4.046	66	11 721 002
	1.9 TDS	10/94-07/99	835 A4.000, 160 D1.000, 835 A4.046	66	11 721 656
	1.9 Eco LE TD	06/93-	160 D1.000	68	11 721 656
Delta I	1.9 Turbo DS	10/86-12/89	831 D1.000	59	11 721 002
Delta II	1.9 TD	10/94-08/99	160 D1.000, 835 A4.00	66	11 721 656
Delta III (844)	1.6 D Multijet	04/11-	944 A3.000	77	11 721 396
	1.6 D Multijet	08/08-	955 A4.000	85	11 721 396
	1.6 D Multijet	09/08-	198 A2.000	88	11 721 396
	1.9 D Multijet	01/09-	844 A1.000	140	11 721 396
	2.0 D Multijet	09/08-	844 A2.000	120	11 721 396
	2.0 D Multijet	09/08-	198 A5.000, 198 A8.000	121	11 721 396
Kappa / SW	2.4 T.DS	08/94-10/01	838 A3.000, 838 A7.000	91	11 721 712
	2.4 JTD	06/98-10/01	838 A8.000	100	11 721 802 11 721 054
Lybra	1.9 JTD	07/99-09/00	AR 32302	77	11 721 802 11 721 054
	1.9 JTD	09/00-05/01	AR 37101	81	11 721 802 11 721 054
	1.9 JTD	05/01-10/05	937 A2.000	85	11 721 802 11 721 054
	2.4 JTD	07/99-09/00	AR 32501, 839 A5.000	99	11 721 802 11 721 054
	2.4 JTD	09/99-05/02	839 A6.000	103	11 721 802
	2.4 JTD	05/02-10/05	841 C.000	110	11 721 802 11 721 054
	2.4 JTD	05/02-10/05	841 C.000	110	11 721 802 11 721 054
Lybra SW	1.9 JTD	05/01-10/05	937 A2.000	85	11 721 802 11 721 054
	1.9 JTD	07/99-09/00	AR 32302	77	11 721 802 11 721 054
	1.9 JTD	09/00-05/01	AR 37101	81	11 721 802 11 721 054
	2.4 JTD	05/02-10/05	841 C.000	110	11 721 802 11 721 054
	2.4 JTD	10/99-09/00	AR 32501, 839 A5.000	99	11 721 802 11 721 054
	2.4 JTD	09/00-10/05	839 A6.000	103	11 721 802 11 721 054
	2.4 JTD	09/00-10/05	839 A6.000	103	11 721 802 11 721 054
Musa	1.3 Multijet	10/04-	188 A9.000	51	11 721 859
	1.3 D Multijet Euro 5	03/09-	199 B1.000	70	11 725 025
	1.3 D Multijet Euro 5	09/06-	199 A3.000	66	11 725 025
	1.3 D Multijet Euro 5	10/04-	188 A9.000	51	11 725 025
	1.6 D Multijet	07/08-	350 A2.000, 350 A3.000	85-88	11 721 396
	1.9 Multijet	10/04-	188 B2.000	74	11 721 802
Phedra	2.0 JTD	07/03-	RHM	79	11 721 732
	2.0 JTD	09/02-	RHW (DW10ATED4)	80	11 721 732
	2.0 JTD	06/06-	RHK	88	11 721 992
	2.0 D Multijet	07/06-	RHR	100	11 721 992
	2.2 JTD	09/02-	4HW (DW12ATED4)	94	11 721 732
Prisma	1.9 Turbo Diesel	05/85-12/89	831 D1.000	59	11 721 002



kW



**LANCIA**

Prisma	1.9 Diesel	01/83-02/92	831 D.000	48	11 721 002
Thema	2500 Turbo D	11/84-09/88	8144.91	74	11 721 826
	2500 Turbo DS	05/88-07/92	8144.97 S	77	11 721 656
	2500 Turbo DS	06/88-05/92	8144.97	85	11 721 086
	2500 Turbo DS	05/92-07/94	8144.97 Y	85	11 721 117
	2500 Turbo DS	06/88-05/92	8144.97	85	11 721 656
Thesis	2.4 JTD	07/02-07/09	841 C.000	110	11 721 802
	2.4 JTD	05/03-07/09	841 G.000	129	11 721 816
Ypsilon	1.3 JTD	10/03-12/11	188 A9.000	51	11 721 859
	1.3 D Multijet Euro 5	09/06-12/11	199 A2.000	55	11 725 025
	1.3 D Multijet Euro 5	05/11-	199 B1.000	70	11 725 025
	1.3 Multijet	09/06-12/11	199 A2.000	55	11 721 859
Zeta	1.3 Multijet	09/06-12/11	199 A3.000	66	11 721 859
	2.0 JTD	09/99-09/02	RHZ, RHW	80	11 721 732
	2.1 TD	05/96-09/99	P 8 C	80	11 721 656

**LAND ROVER**

90/110	2.5 TD	09/86-07/90	19 J	63	11 720 605
Defender	2.5 90 TDI	09/90-	11L, 16L, 23 L	83	11 721 795
	2.5 Td5 4WD	06/98-12/98		90	11 721 795
	2.5 Td5 4WD	01/99-		90	11 721 120
	2.2 Td 4x4	08/11-		90	11 725 015
Discovery I	2.5 TDI	09/89-06/94	12 L, 21 L	83	11 721 795
Discovery II	2.5 TDI	08/96-	12 L, 21 L	83	11 721 795
	2.5 TDI	10/95-	19 L	90	11 721 795
	2.5 Td5	01/99-06/04	10P	102	11 721 120
Discovery III	2.7 TD	07/04-	276DT	140	11 721 944
Discovery SPORT	2.2 D 4WD	12/14-	224DT	110	11 721 369
	2.2 D 4WD	12/14-	224DT	140	11 721 369
Evoque	2.2 ed4	06/11-	224DT	110	11 721 369
	2.2 TD4 4x4	06/11-	224DT	110	11 721 369
	2.2 SD4 4x4	06/11-	224DT	140	11 721 369
Freelander	2.0 DI	02/98-	20TCIE	72	11 721 824
	2.0 Td4	11/01-		80	11 721 119
	2.0 Td4	11/00-	M47 D20 (BMW)	82	11 721 119
	2.2 TD4	08/10-		110	11 721 193
	2.2 TD4 4X4	10/06-		110	11 721 193
Freelander 2	2.2 eD4	08/10-10/14	DW12BTED4, to ch. Number AH999999	110	11 721 193
	2.2 eD4	08/10-10/14	224DT, from ch. Number BH000001	110	11 721 369
	2.2 TD4 4x4	08/10-10/14	DW12BTED4, to ch. Number AH999999	110	11 721 193
	2.2 TD4 4x4	08/10-10/14	224DT, from ch. Number BH000001	110	11 721 369
	2.2 TD4 4x4	01/07-10/14	224DT, to ch. Number AH999999	112	11 721 193
	2.2 TD4 4x4	01/07-10/14	224DT, from ch. Number BH000001	112	11 721 369
	2.2 TD4 4X4	10/06-10/14	224DT, to ch. Number AH999999	118	11 721 193
	2.2 TD4 4X4	10/06-10/14	224DT, from ch. Number BH000001	118	11 721 369
	2.2 SD4 4x4	08/10-10/14	224DT, to ch. Number AH999999	140	11 721 193
2.2 SD4 4x4	08/10-10/14	224DT, from ch. Number BH000001	140	11 721 369	
Range Rover I	2.4 Diesel	04/86-12/90	11 A	78	11 721 005



kW



**LAND ROVER**

Range Rover II	2.5 D	08/94-03/02	14 L	83	11 721 792
	2.5 D	07/94-03/02	M51 D25 (BMW)	100	11 721 792
Range Rover III	3.0 TD 6	03/02-	M57 D30 (BMW)	130	11 721 119
	3.6 TD 8	04/06-	368DT	200	11 721 944
Range Rover Sport	2.7 TDVM	02/05-	276DT	140	11 721 944

**LDV**

400 Bus	2.5 TD	11/95-		71	11 721 004
---------	--------	--------	--	----	------------

**BRITISH LEYLAND**

400-Serie LTD DI	2.5	01/87-	XD3, XD3T	71	11 721 002
200-Serie Diesel		03/89-			11 721 002
2000 Ltr. "O" Diesel					11 721 605
Sherpa Diesel	1.8	1983-			11 721 194
	2.0	1986-1989			11 721 002
	2.5	1986-			11 721 605
Sherpa / EA Range	1.8				11 721 702
Readline	220				11 721 702
	240				11 721 702
	340 FG				11 721 702
	350 FG				11 721 702

**MAHINDRA**

CJ 3	2.1 D	10/88-09/92	XDP 290	46	11 721 002
	2.3 D	10/88-09/92		28	11 721 002
	2.5 D	10/88-09/92		29	11 721 002
Armada	2.5 D	10/97-09/01	XD3PBM	53	11 721 656
Voyager	2.5 D	04/98-	XD3PBM	53	11 721 656
Bolero Euro2	2.5 D		XD 3P Euro2	42	11 721 656

**MAZDA**

121 III	1.8 D	03/96-	RTJ, RTK	44	11 721 096
2	1.4 CD	04/03-	F6JA	50	11 721 737
	1.4 MZR-CD	01/08-		50	11 721 737
	1.6 MZ-CD	10/08-		66	11 721 737
	1.6 MZ-CD	06/11-		70	11 721 368
3	1.6 DI Turbo	06/04-12/08	Y601	80	11 721 737
	1.6 MZR-CD	11/10-		85	11 721 368
323 C IV	1.7 D	08/89-07/94	PN54	41	11 721 789
323 III	1.7 D	04/86-05/89	PN27	40	11 721 789
	1.7 D	01/87-05/89	PN46	42	11 721 789
323 III Station Wagon	1.7 D	11/86-08/87	PN26	40	11 721 789
	1.7 D	10/89-03/93	PN26/PN54	41	11 721 789
	1.7 D	11/86-10/89	PN26/PN54	42	11 721 789
323 S IV	1.7 D	08/89-07/94	PN46/PN54/PN62	41	11 721 789
323 S V	1.6 TD	05/94-09/98	4EE1-T	60	11 721 789
323	2.0 D	09/98-05/04	RF1G	52	11 721 215
	2.0 TD	09/98-05/04		66	11 721 215
	2.0 TD	01/01-05/04	RF4F	74	11 721 215
5	1.6 CD	09/10-		85	11 721 368





kW



**MAZDA**

5	2.0 CD	03/05-		81	11 721 215
	2.0 CD	06/05-	RF7J	105	11 721 215
6	2.0 DI	08/02-08/07	RF5C	100	11 721 215
	2.0 DI	08/02-08/07	RF5C	89	11 721 215
	2.0 DI	06/05-08/07	RF7J	105	11 721 215
6 Station Wagon	2.0 DI	08/02-08/07	RF5C	89	11 721 215
	2.0 DI	08/02-08/07	RF5C	100	11 721 215
	2.0 DI	06/05-08/07	RF7J	105	11 721 215
626 II	2.0 D	01/83-06/87		46	11 721 789
	2.0 D	07/87-07/91	RF-N	44	11 721 789
626 III Station Wagon	2.0 D	11/94-09/97		60	11 721 789
	2.0 D Complex	05/93-11/96	RF-CX	55	11 721 789
626 IV	2.0 D GLX Complex	10/92-04/97	RF OHC	55	11 721 789
626 V	2.0 DITD	04/98-10/02	RF3F	66	11 721 215
	2.0 Turbo DI	04/98-10/02	RF4F	74	11 721 215
	2.0 TD	10/00-10/02		81	11 721 215
626 V Station Wagon	2.0 Turbo DI	04/98-10/02	RF4F	74	11 721 215
	2.0 DITD	09/99-10/02	RF3F	66	11 721 215
	2.0 TD	10/00-10/02		81	11 721 215
B-SERIE	2.5 D 4WD	09/98-06/99		57	11 721 789
	2.5 D 4WD	02/96-06/99		63	11 721 789
	2.5 TD 4WD	06/99-	MD25TI	80	11 721 789
MPV I	2.0	XX/97-06/02	WLT	100	11 721 789
	2.5 TD	05/96-09/99		85	11 721 789
MPV II	2.0 DI	07/02-02/06	RF5C	100	11 721 215
E 2000, 2200	2.2 D	01/84-02/88	R203, R207	46	11 721 532
	2.2 D	03/91-	R203, R207	47	11 721 532
PREMACY	2.0 TD	10/99-07/00	RF3F	66	11 721 215
	2.0 TD	07/00-	RF4F	74	11 721 215

**MERCEDES-BENZ**

A-CLASS (W168)	A 160 CDI	07/98-02/01	OM 668.941	44	11 721 143
	A 160 CDI	02/01-08/04	OM 668.940	55	11 721 143
	A 170 CDI	07/98-02/01	OM 668.940	66	11 721 143
	A 170 CDI	02/01-08/04	OM 668.942	70	11 721 143
A-CLASS (W176)	A 160 CDI (1.5L)	06/13-	OM 607.951	66	11 721 392
	A 180 CDI (1.5L)	10/12-	OM 607.951	80	11 721 392
A-CLASS (W169)	A 160 CDI	09/04-06/12	OM 640.942	60	11 721 122
	A 180 CDI	09/04-06/12	OM 640.940	80	11 721 122
	A 200 CDI	09/04-06/12	OM 640.941	103	11 721 122
	A 200 CDI	09/04-06/12	OM 640.941	100	11 721 122
B-CLASS (W245)	B 180 CDI	03/05-11/11	OM 640.940	80	11 721 122
	B 200 CDI	03/05-11/07	OM 640.941 to MY: 11/2007	103	11 721 122
	B 200 CDI	03/05-11/07	OM 640.941 to MY: 11/2007	100	11 721 122
B-CLASS (W246)	B 160 CDI (1.5L)	05/13-	OM 607.951	66	11 721 392
	B 180 CDI (1.5L)	02/13-	OM 607.951	80	11 721 392
C-CLASS (W202)	C 200 D	03/93-05/00	OM 601.913	55	11 721 078
	C 200 D	10/96-05/00	OM 604.915	65	11 721 087



kW



**MERCEDES-BENZ**

C-CLASS (W202)	C 200 CDI	03/98-05/00	OM 611.960	75	11 721 739
	C 220 CDI	09/97-05/00	OM 611.960	92	11 721 739
	C 220 D	07/96-05/00	OM 604.910	55	11 721 088
	C 220 D	08/93-01/95	OM 604.910	70	11 721 088
	C 220 D	02/95-05/00	OM 604.910	70	11 721 087
	C 250 D	05/93-05/00	OM 605.910	83	11 721 088
	C 250 Turbo-D	10/95-05/00	OM 605.960	110	11 721 087
C-CLASS Estate (S202)	C 200 T D	10/96-03/01	OM 604.915	65	11 721 087
	C 200 T CDI	03/98-03/01	OM 611.960	75	11 721 739
	C 220 T CDI	09/97-03/01	OM 611.960	92	11 721 739
	C 220 T D	06/96-03/01	OM 604.910	55	11 721 087
	C 220 T D	06/96-98/98	OM 604.910	70	11 721 087
	C 250 T Turbo-D	06/96-03/01	OM 605.960	110	11 721 087
C-CLASS (W203)	C 200 CDI	02/01-	OM 646.962	75	11 721 739
	C 200 CDI	09/00-	OM 611.962	85	11 721 739
	C 200 CDI	04/03-	OM 646.962	90	11 721 739
	C 220 CDI	05/00-	OM 611.962	105	11 721 739
	C 220 CDI	02/04-	OM 646.963	110	11 721 739
	C 270 CDI	12/00-	OM 612.962	125	11 721 739
	C 30 CDI AMG	01/03-02/07	OM 612.990	170	11 721 139
	C 320 CDI	01/05-02/07	OM 642.910	165	11 721 122
C-CLASS Estate (S203)	C 200 CDI	03/01-	OM 646.962	75	11 721 739
	C 200 CDI	03/01-	OM 611.962	85	11 721 739
	C 200 CDI	04/03-	OM 646.962	90	11 721 739
	C 220 CDI	03/01-	OM 611.962	105	11 721 739
	C 220 CDI	02/04-	OM 646.963	110	11 721 739
	C 270 CDI	03/01-	OM 612.962	125	11 721 739
	C 320 CDI	01/05-02/07	OM 642.910	165	11 721 122
	C 30 CDI AMG	01/03-08/07	OM 612.990	170	11 721 139
C-CLASS Sportcoupe (CL203)	C 200 CDI	07/03-	OM 646.962	90	11 721 739
	C 220 CDI	03/01-	OM 611.962	105	11 721 739
	C 220 CDI	02/04-	OM 646.963	110	11 721 739
	C 30 CDI AMG	09/02-05/08	OM 612.990	170	11 721 139
C-CLASS (W204)	C 320 CDI	01/07-	OM 642.960	165	11 721 122
	C 320 CDI 4-matic	07/07-	OM 642.961	165	11 721 122
	C 350 CDI	07/09-	OM 642.960	165	11 721 122
	C 350 CDI 4-matic	07/09-	OM 642.961	165	11 721 122
C-CLASS T-Model	C 320 CDI	08/07-	OM 642.960	165	11 721 122
	C 320 CDI 4-matic	08/07-	OM 642.961	165	11 721 122
CITAN (415)	108 CDI (1.5L)	11/12-	OM 607.951	55	11 721 392
	109 CDI (1.5L)	11/12-	OM 607.951	66	11 721 392
	111 CDI (1.5L)	06/13-	OM 607.951	81	11 721 392
CLC-KLASSE (CL203)	CLC 200 CDI	05/08-	OM 646.962	90	11 721 739
	CLC 220 CDI	05/08-	OM 646.963	110	11 721 739
CLA Coupe (C117)	CLA 180 CDI (1.5L)	10/13-	OM 607.951	80	11 721 392
CLK (C209)	220 CDI	01/05-05/09	OM 646.966	110	11 721 739
	270 CDI	10/02-	OM 612.962/967	125	11 721 739



kW



**MERCEDES-BENZ**

CLK (C209)	320 CDI	01/05-05/09	OM 642.910	165	11 721 122	
CLK Cabriolet (A209)	320 CDI	03/05-03/10	OM 642.910	165	11 721 122	
CLS (C219)	320 CDI	01/05-12/10	OM 642.920	155	11 721 122	
	320 CDI	01/05-12/10	OM 642.910/OM 642.920	165	11 721 122	
	350 CDI	04/09-12/10	OM 642.920	165	11 721 122	
Saloon (W123)	200 D	08/80-11/85	OM 615.940	44	11 721 004	
	240 D	08/80-11/85	OM 616.912	53	11 721 004	
	300 D	08/80-11/85	OM 617.912	65	11 721 004	
Kombi Estate (S123)	240 T D	08/80-12/85	OM 616.912	53	11 721 004	
	240 T D	09/77-02/79		48	11 720 103	
	240 T D	03/79-12/85		53	11 720 103	
	300 T D	08/80-10/85	OM 617.912	59	11 721 004	
	300 T D	09/77-10/85		59	11 720 103	
	300 T D	08/80-11/85	OM 617.912	65	11 721 004	
	300 T D	03/79-11/85		65	11 720 103	
	300 T Turbo-D	10/80-11/85	OM 617.952	92	11 721 004	
	Coupe (C123)	300 C Turbo-D	09/81-07/85	OM 617.952	92	11 721 004
	Saloon (W124)	200 D	12/84-01/89	OM 601.912	53	11 721 004
200 D		02/89-08/89	OM 601.912	53	11 721 078	
200 D		08/89-06/93	OM 601.912	55	11 721 078	
250 D		04/85-01/89	OM 602.912	66	11 721 004	
250 D		02/89-06/93	OM 602.912	66	11 721 078	
250 D		01/89-01/89	OM 602.912	69	11 721 004	
250 D		02/89-06/93	OM 602.912	69	11 721 078	
250 Turbo-D		09/88-01/89	OM 602.962	93	11 721 004	
250 Turbo-D		02/89-06/93	OM 602.962	93	11 721 078	
300 D		12/84-01/89	OM 603.912	80	11 721 004	
300 D		02/89-08/89	OM 603.912	80	11 721 078	
300 D 4-matic		09/86-01/89	OM 603.913	80	11 721 004	
300 D 4-matic		02/89-08/92	OM 603.913	80	11 721 078	
300 D		06/90-06/93	OM 603.912	81	11 721 078	
300 D 4-matic		08/89-06/93	OM 603.913	83	11 721 078	
300 D		08/89-06/93	OM 603.912	83	11 721 078	
300 Turbo-D		09/86-09/88	OM 603.960/963	105	11 721 004	
300 Turbo-D 4-matic		09/86-09/88	OM 603.960/963	105	11 721 004	
300 Turbo-D		09/88-01/89	OM 603.960	108	11 721 004	
300 Turbo-D		02/89-06/93	OM 603.960	108	11 721 078	
300 Turbo-D 4-matic		01/88-01/89	OM 603.963	108	11 721 004	
300 Turbo-D 4-matic		02/89-06/93	OM 603.963	108	11 721 078	
300 TD SD		06/91-05/93		110	11 721 078	
Kombi Estate (S124)	200 T D	09/85-01/89	OM 601.912	53	11 721 004	
	200 T D	02/89-08/91	OM 601.912	53	11 721 078	
	200 T D	09/88-01/89	OM 601.912	55	11 721 004	
	200 T D	02/89-08/91	OM 601.912	55	11 721 078	
	250 T D	09/85-01/89	OM 602.912	66	11 721 004	
	250 T D	02/89-06/93	OM 602.912	66	11 721 078	
	250 T D	01/89-06/93	OM 602.912	69	11 721 078	



kW



**MERCEDES-BENZ**

Kombi Estate (S124)	250 T D Turbo	06/92-05/93	OM 605.911	83	11 721 078	
	300 T D	09/86-01/89	OM 603.912	80	11 721 004	
	300 T D	02/89-06/93	OM 603.912	80	11 721 078	
	300 T D	01/89-06/93	OM 603.912	81	11 721 078	
	300 T D	01/89-06/93	OM 603.912	83	11 721 078	
	300 TD T	06/92-05/93		100	11 721 078	
	300 T Turbo-D	09/86-01/89	OM 603.963	105	11 721 004	
	300 T Turbo-D 4 matic	09/86-01/89	OM 603.963	105	11 721 004	
	300 T Turbo-D	01/89-06/93	OM 603.960	108	11 721 078	
	300 T Turbo-D 4 matic	01/89-06/93	OM 603.960	108	11 721 078	
	E-CLASS (W124)	E 200 D	06/93-06/95	OM 601.912	55	11 721 078
E 200 D		07/93-06/95	OM 605.911	83	11 721 088	
E 200 Turbo-D		07/93-06/95	OM 602.962	93	11 721 078	
E 300 D		07/93-06/95	OM 606.910	100	11 721 088	
E 300 Turbo-D		06/93-06/95	OM 603.960	108	11 721 078	
E 300 Turbo-D 4-matic		06/93-06/95	OM 603.963	108	11 721 078	
E-CLASS Estate (S124)	E 250 T D	06/93-06/96	OM 605.911	83	11 721 088	
	E 250 Turbo D	06/93-06/96	OM 602.962	93	11 721 078	
	E 300 T D	06/93-05/95	OM 606.910	100	11 721 088	
	E 300 T D	06/95-06/96	OM 606.910	100	11 721 087	
	E 300 T Turbo-D	06/93-06/96	OM 603.960	108	11 721 078	
	E 300 T Turbo-D 4-matic	06/93-06/96	OM 603.963	108	11 721 078	
E-CLASS (W210)	E 200 D	01/96-03/02	OM 604.917	65	11 721 087	
	E 200 CDI	06/98-03/02	OM 611.961	75	11 721 739	
	E 200 CDI	07/99-03/02	OM 611.961	85	11 721 739	
	E 220 CDI	06/98-07/99	OM 611.961	92	11 721 739	
	E 220 CDI	07/99-03/02	OM 611.961	105	11 721 739	
	E 220 D	05/96-03/02	OM 604.912	55	11 721 087	
	E 220 D	06/95-07/99	OM 604.912	70	11 721 087	
	E 250 D	06/95-07/99	OM 605.912	83	11 721 087	
	E 250 Turbo-D	06/97-07/99	OM 605.962	110	11 721 087	
	E 270 CDI	07/99-03/02	OM 612.961	125	11 721 739	
	E 290 Turbo-D	03/96-07/99	OM 602.982	95	11 721 738	
	E 300 D	06/95-06/97	OM 606.912	100	11 721 087	
	E 300 Turbo-D	12/96-07/99	OM 606.962	130	11 721 087	
	E 320 CDI	07/99-03/02	OM 613.961	145	11 721 739	
	E-CLASS Estate (S210)	E 220 T CDI	06/98-07/99	OM 611.961	92	11 721 739
		E 220 T CDI	07/99-03/03	OM 611.961	105	11 721 739
		E 250 T D	06/96-07/99	OM 605.912	83	11 721 087
E 250 T Turbo-D		06/97-07/99	OM 605.962	110	11 721 087	
E 270 T CDI		07/99-03/03	OM 612.961	125	11 721 739	
E 290 T Turbo-D		06/96-07/99	OM 602.982	95	11 721 738	
E 300 T Turbo-D		12/96-07/99	OM 606.962	130	11 721 087	
E 320 T CDI		07/99-03/03	OM 613.961	145	11 721 739	
E-CLASS (W211)	E 200 CDI	04/06-		100	11 721 739	
	E 200 CDI	07/02-	OM 646.951	75	11 721 739	
	E 200 CDI	07/02-	OM 646.951	90	11 721 739	



kW



**MERCEDES-BENZ**

E-CLASS (W211)	E 220 CDI	03/02-	OM 646.961	110	11 721 739
	E 270 CDI	03/02-	OM 647.961	130	11 721 739
	E 280 CDI	05/04-	OM 648.961	130	11 721 739
	E 280 CDI	03/05-12/08	OM 642.920	140	11 721 122
	E 280 CDI 4-matic	03/05-12/08	OM 642.921	140	11 721 122
	E 320 CDI	11/02-	OM 648.961	150	11 721 739
	E 320 CDI	03/05-12/08	OM 642.920	165	11 721 122
	E 320 CDI 4-matic	03/05-12/08	OM 642.920	165	11 721 122
	E 400 CDI	02/03-	OM 628.961	191	11 721 739
	E 420 CDI	01/06-12/08	OM 629.910	231	11 721 122
E-CLASS Estate (S211)	E 220 T CDI	03/03-	OM 646.961	110	11 721 739
	E 270 T CDI	03/03-	OM 647.961	130	11 721 739
	E 280 T CDI	05/04-	OM 648.961	130	11 721 739
	E 280 T CDI	03/05-07/09	OM 642.920	140	11 721 122
	E 280 T CDI 4-matic	03/05-07/09	OM 642.921	140	11 721 122
	E 320 T CDI	03/03-	OM 648.961	150	11 721 739
	E 320 T CDI	03/05-07/09	OM 642.920	165	11 721 122
	E 320 T CDI 4-matic	03/05-07/09	OM 642.920	165	11 721 122
S-CLASS (W140)	S 300 Turbo-D	05/96-10/98	OM 606.961	130	11 721 087
	S 350 Turbo-D	01/93-10/98	OM 603.971	110	11 721 078
S-CLASS (W220)	S 320 CDI	08/99-09/02	OM 613.960	145	11 721 739
	S 320 CDI	09/02-08/05	OM 648.960	150	11 721 739
	S 320 CDI	12/05-	OM 642.930	173	11 721 122
	S 400 CDI	06/00-08/05	OM 628.960	184	11 721 739
	S 400 CDI	06/03-08/05	OM 628.960	191	11 721 739
	S 320 CDI	12/05-06/09	OM 642.930	173	11 721 122
S-CLASS (W221)	S 420 CDI	10/06-	OM 629.911	235	11 721 122
	S 320 CDI 4-matic	10/06-	OM 642.932	173	11 721 122
	S 320 CDI	01/05-	OM 642.910	165	11 721 122
CLS (C219)	320 CDI	01/05-	OM 642.910	165	11 721 122
M-CLASS (W163)	ML 270 CDI	12/99-06/05	OM 612.963	120	11 721 739
	ML 400 CDI	09/01-06/05	OM 628.963	184	11 721 739
M-CLASS (W164)	ML 280 CDI 4-matic	07/05-07/09	OM 642.940	140	11 721 122
	ML 320 CDI 4-matic	07/05-07/09	OM 642.940	165	11 721 122
	ML 420 CDI 4-matic	02/06-09/09	OM 629.912	225	11 721 122
	ML 300 CDI 4-matic	07/09-	OM 642.940	140	11 721 122
	ML 350 CDI 4-matic	07/09-	OM 642.940	165	11 721 122
	ML 350 CDI 4-matic	02/10-	OM 642.820	170	11 721 122
	ML 450 CDI 4-matic	09/09-	OM 629.912	225	11 721 122
R-CLASS (W251, V251)	R 280 CDI	05/06-	OM 642.950	140	11 721 122
	R 320 CDI	01/06-	OM 642.950	165	11 721 122
	R 280 CDI 4-matic	05/06-	OM 642.950	140	11 721 122
	R 300 CDI	07/09-	OM 642.950	140	11 721 122
	R 300 CDI 4-matic	07/09-	OM 642.950	140	11 721 122
G-CLASS (W460)	240 GD	08/80-08/87	OM 616.936	53	11 721 004
	240 GD	03/79-08/87		53	11 720 103
	250 GD	10/87-01/89	OM 602.930	62	11 721 004
	250 GD	02/89-12/92	OM 602.930	62	11 721 078



kW



**MERCEDES-BENZ**

G-CLASS (W460)	250 GD	12/88-01/89	OM 602.930	68	11 721 004
	250 GD	02/89-08/92	OM 602.930	68	11 721 078
	300 GD	08/80-01/89	OM 617.931	65	11 721 004
	300 GD	02/89-12/91	OM 617.931	65	11 721 078
	300 GD	03/79-07/93	OM 603.912	83	11 721 078
	300 GD	12/79-12/91		65	11 720 103
G-CLASS (W461)	250 GD	02/90-	OM 602.939	68	11 721 078
	290 GD	04/92-	OM 602.942	70	11 721 078
	G 290 D	04/92-	OM 602.942	70	11 721 078
	G 290 TD	07/97-	OM 602.983	88	11 721 738
	G 290 TD	07/97-	OM 602.983 for OE n. A 001 159 14 01	88	11 725 110
G-CLASS (W463)	250 GD	06/90-	OM 602.931	69	11 721 078
	G 270 CDI	10/01-	OM 612.966	115	11 721 739
	300 GD	09/89-	OM 603.931	83	11 721 078
	G 300 TD	08/96-	OM 606.964	130	11 721 087
	350 G Turbo D	09/91-	OM 603.972	100	11 721 078
	G 400 CDI	12/00-	OM 628.962	184	11 721 739
G-CLASS Open Off-Road Vehicle (W463)	300 GD	12/90-09/97	OM 603.931	83	11 721 078
	G 300 TD	09/96-	OM 606.964	130	11 721 087
	350 G Turbo D	09/91-09/97	OM 603.972	100	11 721 078
	G 400 CDI	12/00-	OM 628.962	184	11 721 739
GL-CLASS (X164)	GL 320 CDI 4-matic	09/06-05/09	OM 642.940	165	11 721 122
	GL 420 CDI 4-matic	09/06-05/09	OM 629.912	225	11 721 122
	GL 350 CDI	05/09-	OM 642.940	165	11 721 122
	GL 450 CDI	05/09-	OM 629.912	225	11 721 122
GLA-CLASS (X156)	GLA 180 CDI (1.5L)	07/14-	OM 607.951	80	11 721 392
GLK-KLASSE (X204)	320 CDI 4-matic	06/08-	OM 642.961	165	11 721 122
100 Bus (631)	D 2.4	12/90-12/94	OM 616	41	11 721 078
	D 2.4	02/88-01/89	OM 616.963	53	11 721 004
	D 2.4	02/89-05/92	OM 616.963	53	11 721 078
	D 2.4	12/90-02/96	OM 616.963	55	11 721 078
100 Box (631)	D	02/88-01/89	OM 616.963	53	11 721 004
	D	02/89-05/92	OM 616.963	53	11 721 078
	D	12/90-02/96	OM 616.963	55	11 721 078
100 Flatbed / Chassis (631)	D	02/88-01/89	OM 616.963	53	11 721 004
	D	02/89-05/92	OM 616.963	53	11 721 078
	D	12/90-02/96	OM 616.963	55	11 721 078
Unimog	100L	11/92-	OM 602.948	71	11 721 078
	600/650	01/88-	OM 616	38	11 721 002
	U52	05/69-12/76	OM 616.915	38	11 720 103
	U52	05/69-12/76	OM 616.915	38	11 721 007
	U60	05/69-12/76	OM 616.930	44	11 720 103
	U60	05/69-12/76	OM 616.930	44	11 721 007
	U90	11/92-	OM 602.941	65	11 721 078
V-CLASS (638/2)	V 200 CDI	03/99-07/03	OM 611.980	75	11 721 739
	V 220 CDI	03/99-07/03	OM 611.980	90	11 721 739
	V 230 TD	09/96-07/03	OM 601.970	72	11 721 078



kW



**MERCEDES-BENZ**

Viano (W639)	CDI 2.2	09/03-	OM 646.982	80	11 721 739
	CDI 2.0 4-matic	07/05-		80	11 721 739
	CDI 2.2	09/03-	OM 646.982	110	11 721 739
	CDI 2.2 4-matic	07/05-		110	11 721 739
	2.0 CDI	08/05-	OM 646.982	85	11 721 739
	3.0 CDI	03/06-	OM 642.990	150	11 721 122
	3.0 CDI	07/10-	OM 642.990	165	11 721 122
Vito Bus (638)	108 CDI 2.2	03/99-07/03	OM 611A	60	11 721 739
	110 CDI 2.2	03/99-07/03	OM 611LA	75	11 721 739
	112 CDI 2.2	03/99-07/03	OM 611.980	90	11 721 739
	108 D 2.3	02/96-07/03	OM 611.942	58	11 721 078
	110 TD 2.3	02/96-07/03	OM 611.970	72	11 721 078
Vito Box (638)	108 CDI 2.2	03/99-	OM 611A	60	11 721 739
	110 CDI 2.2	03/99-	OM 611LA	75	11 721 739
	112 CDI 2.2	03/99-	OM 611.980	90	11 721 739
	108 D 2.3	03/97-07/03	OM 611.942	58	11 721 078
	110 TD 2.3	03/97-07/03	OM 611.970	72	11 721 078
Vito Bus (W639)	109 CDI 2.2	09/03-	OM 646.983	65	11 721 739
	109 CDI 2.2	09/06-		70	11 721 739
	111 CDI 2.2	09/03-	OM 646.982	80	11 721 739
	115 CDI 2.2	09/03-	OM 646.982	110	11 721 739
	120 CDI	07/06-	OM 642.990	150	11 721 122
	122 CDI	09/10-	OM 642.890	165	11 721 122
Vito Box (W639)	109 CDI 2.2	09/03-	OM 646.983	65	11 721 739
	111 CDI 2.2	09/03-	OM 646.982	80	11 721 739
	115 CDI 2.2	09/03-	OM 646.982	110	11 721 739
	120 CDI	07/06-	OM 642.990	150	11 721 122
	122 CDI	09/10-	OM 642.890	165	11 721 122
Vito (W639)	109 CDI 4X4	09/07-	OM 646.981	70	11 721 739
	111 CDI 4X4	09/07-	OM 646.982	80	11 721 739
	111 CDI	09/07-	OM 646.982	85	11 721 739
	115 CDI 4X4	09/07-	OM 646.982	110	11 721 739
	109 CDI	08/06-	OM 646.981	70	11 721 739
	111 CDI 4X4	09/07-	OM 646.982	80	11 721 739
	111 CDI	09/07-	OM 646.982	85	11 721 739
	115 CDI 4X4	09/07-	OM 646.982	110	11 721 739
T1 Bus (601)	208 D 2.3	10/88-02/96	OM 601.940	58	11 721 078
	208 D 2.3	10/88-02/96	OM 601.940	60	11 721 078
	207 D 2.4	09/82-12/82	OM 616.917/934	48	11 721 004
	207 D 2.4	07/82-09/88		53	11 721 004
	210 D 2.8	11/88-02/96	OM 602.940	70	11 721 078
	210 D 2.8	11/88-02/96	OM 602.940	72	11 721 078
	209 D 2.9	12/82-01/90	OM 617.913	65	11 721 004
T1 Box (601)	208 D 2.3	11/88-02/96	OM 601.940	58	11 721 078
	208 D 2.3	11/88-02/96	OM 601.940	60	11 721 078
	207 D 2.4	09/82-01/90	OM 616.937/939	53	11 721 004
	210 D 2.8	10/88-02/96	OM 602.940	70	11 721 078





kW



**MERCEDES-BENZ**

T1 Box (601)	210 D 2.8	10/88-02/96	OM 602.940	72	11 721 078
	209 D 2.9	12/82-01/90	OM 617.913	65	11 721 004
T1 Flatbed/Chassis (601)	208 D 2.3	11/88-02/96	OM 601.940	58	11 721 078
	208 D 2.3	06/89-02/96	OM 601.940	60	11 721 078
	207 D 2.4	09/82-10/89		53	11 721 004
	207 D 2.4	09/82-12/82	OM 616.917	48	11 721 004
	210 D 2.8	11/88-02/96	OM 602.940	70	11 721 078
	210 D 2.8	11/88-02/96	OM 602.940	72	11 721 078
	209 D 2.9	12/82-01/90	OM 617.913	65	11 721 004
T1 Bus (602)	308 D 2.3	05/90-02/96	OM 601.940	58	11 721 078
	308 D 2.3	06/89-02/96	OM 601.940	60	11 721 078
	310 D 2.9	06/89-02/96	OM 602.940	70	11 721 078
	310 D 2.9	06/90-02/96	OM 602.940	72	11 721 078
T1 Box (602)	308 D 2.3	11/88-02/96	OM 601.940	58	11 721 078
	308 D 2.3	06/89-02/96	OM 601.940	60	11 721 078
	307 D 2.4	10/82-01/90	OM 616.937/939	53	11 721 004
	310 D 2.9	06/89-02/96	OM 602.940	70	11 721 078
	310 D 2.9	06/89-02/96	OM 602.940	72	11 721 078
	309 D 3.0	10/82-01/90	OM 617.913	65	11 721 004
T1 Flatbed/Chassis (602)	307 D 2.4	09/82-01/83		48	11 721 004
	307 D 2.4	06/82-01/90	OM 616.937/939	53	11 721 004
	308 D 2.3	06/89-02/96	OM 601.940	58	11 721 078
	308 D 2.3	06/89-02/96	OM 601.940	60	11 721 078
	310 D 2.9	06/89-02/96	OM 602.940	70	11 721 078
	310 D 2.9	06/89-02/96	OM 602.940	72	11 721 078
	309 D 3.0	10/82-01/90	OM 617.913	65	11 721 004
	Sprinter 2-t (901, 902)	208 CDI	04/00-05/06	OM 611.987	60
211 CDI		04/00-05/06	OM 611.981	80	11 721 739
213 CDI		04/00-05/06	OM 611.981	95	11 721 739
208 D		02/95-04/00	OM 611.943	58	11 721 078
208 D		10/96-04/00	OM 611A	60	11 721 078
216 CDI		04/00-05/06	OM 612.981	115	11 721 739
210 D		01/97-04/00	OM 602.980	75	11 721 738
212 D		02/95-04/00	OM 602.980 _ Engine No.136	90	11 721 656
212 D		02/95-04/00	OM 602.980 Engine No.136 _	90	11 721 738
Sprinter 3-t (903)		211 CDI	06/06-	OM 646.985 80	
	215 CDI	06/06-	OM 646.990 110		11 721 739
	308 CDI	04/00-05/06	OM 611.987	60	11 721 739
	311 CDI	04/00-05/06	OM 611.981	80	11 721 739
	311 CDI 4x4	08/02-05/06	OM 611.981	80	11 721 739
	313 CDI	04/00-05/06	OM 611.981	95	11 721 739
	313 CDI 4x4	08/02-05/06	OM 611.981	95	11 721 739
	308 D	02/95-04/00	OM 601.943	58	11 721 078
	316 CDI	04/00-05/06	OM 612.981	115	11 721 739
	316 CDI 4x4	08/02-05/06	OM 612.981	115	11 721 739
	310 D 4x4	05/97-08/02	OM 602.980	75	11 721 738
	312 D 2.9	02/95-04/00	OM 602.980	90	11 721 738





kW



**MERCEDES-BENZ**

Sprinter 3-t (903)	312 D 2.9 4x4	05/97-08/02	OM 602.980	90	11 721 738	
Sprinter 3-t (903)	209CDI	06/06-	OM 646.984	65	11 721 739	
	211 CDI	06/06-	OM 646.985	80	11 721 739	
	213 CDI	06/06-	OM 646.986	95	11 721 739	
	215 CDI	06/06-	OM 646.990	110	11 721 739	
	415 CDI	06/06-	OM 646.990	110	11 721 739	
Sprinter 3-t (906)	218 CDI	06/06-	OM 642.992	135	11 721 122	
Sprinter 4-t (904)	408 CDI	02/96-05/06	OM 611.987	60	11 721 739	
	411 CDI	04/00-05/06	OM 611.981	80	11 721 739	
	411 CDI 4x4	04/00-05/06	OM 611.981	80	11 721 739	
	412 D AUTOMATIC	02/96-03/00	OM 602.980 _ Mot.Nr.000136	85	11 721 656	
	412 D AUTOMATIC	02/96-03/00	OM 602.980 Mot.Nr.000 137 ->	85	11 721 738	
	412 D	02/96-03/00	OM 602.980 _ Mot.Nr. 009 849	85	11 721 656	
	412 D	02/96-03/00	OM 602.980 Mot.Nr. 009 850 ->	85	11 721 738	
	412 D 4X4 AUTOMATIC	05/97-03/00	OM 602.980 _ Mot.Nr. 000136	85	11 721 656	
	412 D 4X4 AUTOMATIC	05/97-03/00	OM 602.980 Mot.Nr. 000 137 ->	85	11 721 738	
	412 D 4X4	05/97-03/00	OM 602.980 _ Mot.Nr. 009 849	85	11 721 656	
	412 D 4X4	05/97-03/00	OM 602.980 Mot.Nr. 009 850 ->	85	11 721 738	
	413 CDI	04/00-05/06	OM 611.981	95	11 721 739	
	413 CDI 4x4	04/00-05/06	OM 611.981	95	11 721 739	
	408 D	02/96-05/06	OM 601.943	58	11 721 078	
	416 CDI	04/00-05/06	OM 612.981	115	11 721 739	
	416 CDI 4x4	04/00-05/06	OM 612.981	115	11 721 739	
	410 D	02/96-05/06	OM 602.980	75	11 721 739	
	Sprinter 3,5-t (906)	211 CDI	06/06-	OM 646.985	80	11 721 739
		311 CDI	06/06-	OM 646.985	80	11 721 739
315 CDI		06/06-	OM 646.990	110	11 721 739	
309 CDI		06/06-	OM 646.984	65	11 721 739	
311 CDI 4X4		02/08-	OM 646.985	80	11 721 739	
313 CDI		06/06-	OM 646.986	95	11 721 739	
315 CDI 4X4		02/08-	OM 646.990	110	11 721 739	
318 CDI		02/08-	OM 642.992	135	11 721 122	
318 CDI 4X4		02/08-	OM 642.992	135	11 721 122	
319 CDI		03/09-	OM 642.992	140	11 721 122	
319 CDI 4x4		03/09-	OM 642.896, OM 642.898, OM 642.992	140	11 721 122	
Sprinter 4,6 t (906)		419 CDI	03/09-	OM 642.992	140	11 721 122
		418 CDI	06/06-	OM 642.896, OM 642.992, OM 642.993	135	11 721 122
Sprinter 5-t (906)	509 CDI	06/06-	OM 646.984	65	11 721 739	
	511 CDI	06/06-	OM 646.985	80	11 721 739	
	513 CDI	06/06-	OM 646.986	95	11 721 739	
	515 CDI	06/06-	OM 646.986	110	11 721 739	
	515 CDI	06/06-	OM 646.990	110	11 721 739	
	518 CDI	06/06-	OM 642.992	135	11 721 122	
	518 CDI 4x4	06/06-	OM 642.992	135	11 721 122	
	519 CDI	03/09-	OM 642.992	140	11 721 122	
	519 CDI 4x4	03/09-	OM 642.992	140	11 721 122	
	Sprinter 6-t	616 CDI	04/01-	OM 612.981	115	11 721 739



kW



**MERCEDES-BENZ**

Vaneo (414)	1.7 CDI	02/02-	OM 668.914	55	11 721 143
	1.7 CDI	02/02-	OM 668.914	67	11 721 143
190 (W201)	D 2.0	08/83-01/89	OM 601.911	53	11 721 004
	D 2.0	02/89-08/89	OM 601.911	53	11 721 078
	D 2.0	08/89-08/93	OM 601.911	55	11 721 078
	D 2.5	02/89-05/93	OM 602.911	66	11 721 078
	D 2.5	08/89-08/93	OM 602.911	69	11 721 078
	D 2.5	02/88-01/89	OM 602.911	90	11 721 004
	D 2.5	02/89-08/93	OM 602.911	90	11 721 078
	Turbo-D 2.5	02/89-05/93	OM 602.961	90	11 721 078
	D 2.5	02/89-05/93	OM 602.961	90	11 721 657
	D 2.5	02/88-01/89	OM 602.911	93	11 721 004
	Turbo-D 2.5	02/89-08/93	OM 602.961	93	11 721 078
	Turbo-D 2.5	02/88-01/89	OM 602.961	122	11 721 004
	Turbo-D 2.5	02/89-08/93	OM 602.961	122	11 721 078
	Turbo-D 2.5	02/88-01/89	OM 602.961	126	11 721 004
Turbo-D 2.5	02/89-08/93	OM 602.961	126	11 721 078	

**MERCEDES-BENZ (USA)**

190D	1984 - 1985	4 - 2.2L Diesel	11 721 004
	1986 - 1989	5 - 2.5L Diesel	11 721 004
	1987	5 - 2.5L Diesel Turbo	11 721 004
220D	1966 - 1968	4 - 2.0L Diesel	11 721 656
	1968 - 1974	4 - 2.2L Diesel	11 721 656
240D	1973 - 1980	4 - 2.4L Diesel	11 721 656
	1981 - 1983	4 - 2.4L Diesel	11 721 004
300CD	1977 - 1980	5 - 3.0L Diesel	11 721 656
	1981	5 - 3.0L Diesel	11 721 004
	1982 - 1985	5 - 3.0L Diesel Turbo	11 721 004
300D	1975 - 1980	5 - 3.0L Diesel	11 721 656
	1981	5 - 3.0L Diesel	11 721 004
	1982 - 1984	5 - 3.0L Diesel Turbo	11 721 004
	1987	6 - 3.0L Diesel Turbo	11 721 004
300DT	1982 - 1985	5 - 3.0L Diesel Turbo	11 721 004
300SD	1978 - 1979	5 - 3.0L Diesel Turbo	11 721 656
	1980 - 1985	5 - 3.0L Diesel Turbo	11 721 004
300SDL	1983 - 1985	5 - 3.0L Diesel Turbo	11 721 004
	1986 - 1987	6 - 3.0L Diesel Turbo	11 721 004
300TD	1978 - 1979	5 - 3.0L Diesel Turbo	11 721 656
	1980	5 - 3.0L Diesel	11 721 656
	1981	5 - 3.0L Diesel Turbo	11 721 004
	1986 - 1987	6 - 3.0L Diesel Turbo	11 721 004
	1982 - 1985	5 - 3.0L Diesel Turbo	11 721 004

**MG**

EXPRESS	2.0 D	02/03-	K Series		11 721 089
MG ZR	2.0 TD	06/01-04/05	20 T2N	74	11 721 089
	2.0 TD	12/02-04/05	20 T2N	83	11 721 089
MG ZS	2.0 TD	01/04-04/05	20 T2N	74	11 721 089



kW



**MG**

MG ZS	2.0 TD	01/04-04/05	20 T2N	83	11 721 089
MG ZT	2.0 CDTi	06/02-09/03	204D2	85	11 721 119
	2.0 CDTi	11/02-	204D2	96	11 721 119
MG ZT-T	2.0 CDTi	06/02-09/03	204D2	85	11 721 119
	2.0 CDTi	11/02-	204D2	96	11 721 119

**MINI**

Mini One D	1.4 D	06/03-09/06	1ND	55	11 721 144
	1.4 D	06/03-09/06	1ND-TV	65	11 721 144
	One D	07/10-	N47 C16 A	66	11 725 093
Mini	Cooper D	03/07-	9HZ (DV6TED4)	80	11 721 166
	Cooper D	06/10-	N47 C16 A	82	11 725 093
Mini (R50, R53)	One D	06/03-	1ND	55	11 721 144
	One D	06/03-	1ND-TV	65	11 721 144
Mini (R56)	Cooper D	02/11-	N47 C20 A	82	11 725 093
	Cooper SD	02/11-	N47 C20 A	100	11 725 093
	Cooper SD	02/11-	N47 C20 A	105	11 725 093
Mini Cabriolet	Cooper D	06/10-	N47 C16 A	82	11 725 093
Mini Cabriolet (R57)	Cooper D	02/11-	N47 C20 A	82	11 725 093
	Cooper SD	02/11-	N47 C20 A	105	11 725 093
Mini Clubman	One D	03/10-	N47 C16 A	66	11 725 093
	Cooper D	10/07-	9HZ (DV6TED4)	80	11 721 166
	Cooper D	03/10-	N47 C16 A	82	11 725 093
Mini Clubman (R55)	Cooper D	02/11-	N47 C20 A	82	11 725 093
	Cooper SD	02/11-	N47 C20 A	100	11 725 093
	Cooper SD	02/11-	N47 C20 A	105	11 725 093
Mini Clubvan (R55)	Cooper D	12/12-	N47 C20 A	82	11 725 093
Mini Countryman	One D	06/10-	N47 C16 A	66	11 725 093
	Cooper D	06/10-	N47 C16 A	82	11 725 093
	Cooper D ALL4	06/10-	N47 C16 A	82	11 725 093
Mini Countryman (R60)	Cooper D	02/11-	N47 C20 A	82	11 725 093
	Cooper D ALL4	02/11-	N47 C20 A	82	11 725 093
	Cooper SD	02/11-	N47 C20 A	105	11 725 093
	Cooper SD ALL4	02/11-	N47 C20 A	100	11 725 093
Mini Coupe (R58)	Cooper SD	09/11-	N47 C20 A	100	11 725 093
	Cooper SD	09/11-	N47 C20 A	105	11 725 093
Mini Paceman (R61)	Cooper D	09/12-	N47 C16 A	82	11 725 093
	Cooper D ALL4	09/12-	N47 C16 A	82	11 725 093
	Cooper SD	10/12-	N47 C20 A	105	11 725 093
	Cooper SD ALL4	10/12-	N47 C20 A	105	11 725 093
Mini Roadster (R59)	Cooper SD	02/12-	N47 C20 A	105	11 725 093
	Cooper SD	02/12-	N47 C20 A	100	11 725 093

**MITSUBISHI**

1300 Mini Bus / Van			4D56		11 721 547
ASX	1,8	04/10-	4B10	102	11 721 444
	1.8 DI-D	06/10-	4N13	85	11 721 444
	1.8 DI-D	06/10-	4N13	110	11 721 444
	1.8 DI-D 4WD	06/10-	4N13	110	11 721 444



kW



**MITSUBISHI**

Canter		-84	4D56		11 721 547
Carisma	1.9 TD	10/96-09/00	F8QT	66	11 721 098
	1.9 DI-D	09/00-06/06	F9Q1	75	11 721 825
	1.9 DI-D	09/00-06/06	F9Q2	85	11 721 825
Colt II	1.8 GL Diesel	02/84-09/86	4 D 65	43	11 721 547
	1.8 GL Diesel	09/86-04/88	4 D 65 (C10)	44	11 721 547
Colt III	1.8 GLX Diesel	04/88-05/92	4 D 65	44	11 721 547
Colt VI	1.5 DI-D	08/04-	OM639	50	11 721 123
Delica	2.8 TD 4X4 MPV	1993-	4 D 56 T	92	11 721 921
Galant V	2.0 GLSTD	11/92-08/96	4 D 68 T	66	11 721 211
Galant VI	2.0 TDI	09/96-02/00	4D68 SOHC	66	11 721 211
Galant VI Station Wagon	2.0 TDI	09/96-02/00	4D68 SOHC	66	11 720 611
	2.8 TD	10/96-07/01	4M40-T	92	11 721 412
Galloper	2.5 TD Intercooler	02/09/98-12/03	D4BH	73	11 721 211
Grandis	2.0 DI-D	09/05-	BSY	100	11 721 993
	2.0 DI-D	02/07-	BWC	103	11 721 993
L 200	2.5 D	11/86-10/93	4 D 56	51	11 721 547
	2.3 D 4WD	01/83-10/86	4 D 55	62	11 721 547
	2.5 D	11/93-05/96	4 D 56	51	11 721 211
	2.5 D	06/96-12/07	4 D 56	55	11 721 211
	2.5 D 4WD	12/87-05/93	4 D 56 (8V)	51	11 721 547
	2.5 TD 4WD	11/92-10/93	4 D 56 T	64	11 721 547
	2.5 TD 4WD	11/93-08/96	4 D 56 T	64	11 721 211
	2.5 TD 4WD	09/01-12/07	4D56 T	85	11 721 211
	2.5 TD 4WD	06/96-12/07	4D56 TD	73	11 721 211
	2.5 TD 4x4	11/01-		74	11 721 211
	2.8 TD 4X4	04/03-06/06	4M40-T	92	11 721 412
L 300	2.3 D	04/83-10/86	4 D 55	50	11 721 547
	2.5 D	11/86-12/92	4 D 56	51	11 721 547
	2.5 D	01/93-04/94	4 D 56	51	11 721 799
	2.5 D	05/94-	4 D 56	51	11 721 211
	2.5 TD 4WD	11/88-12/92	4 D 56 T	64	11 721 547
	2.5 TD 4WD	01/93-04/94	4 D 56 T	64	11 721 799
	2.5 TD	11/94-04/00	4 D 56 T	64	11 721 211
	2500 TD	06/96-06/05	4 D 56 T	64	11 721 211
L 400	2.5 TD 4WD	09/96-06/05	4 D 56 T	64	11 721 211
	1.8 Diesel	09/86-04/88	4 D 65	44	11 721 547
Lancer V	2.0 Diesel	06/92-12/96	4 D 68	50	11 721 211
Lancer V Station Wagon	2.0 D	12/93-05/96	4 D 68	50	11 721 211
Lancer Saloon	1.8 DI-D	07/10-	4N13	85	11 721 444
	1.8 DI-D	07/10-	4N13	110	11 721 444
Lancer Sportback	1.8 DI-D	07/10-	4N13	85	11 721 444
	1.8 DI-D	07/10-	4N13	110	11 721 444
Outlander II	2.0 DI-D	02/07-11/12	BSY	103	11 721 993
	2.2 DI-D 4WD	09/10-11/12	4N14	103	11 721 444
	2.2 DI-D	11/06-11/12	4N14	130	11 721 444
	2.2 DI-D	11/06-11/12	4N14	130	11 721 444



kW



**MITSUBISHI**

Outlander III	2.2 DI-D	08/12-	4N14	110	11 721 444
	2.2 DI-D 4WD	08/12-	4N15	110	11 721 444
Outlander III Van	2.2 DI-D 4WD	04/13-	4N14	110	11 721 444
Pajero Classic	3.2 DI-D	05/05-	4M41	118	11 721 418
Pajero I	2.5 TD	01/90-11/90	4 D 56 T	64	11 721 547
	2.5 TD	11/89-11/90	4 D 56 T	70	11 721 547
Pajero I Canvas Top	2.5 TD	05/86-10/89	4 D 56 T	62	11 721 547
Pajero II	2.5 TD	12/90-10/93	4 D 56 TD	73	11 721 547
	2.5 TD	11/93-01/98	4 D 56 TD	73	11 721 211
	2.8 TD	06/97-04/00	4M40-T	92	11 721 412
Pajero III	2.5 TDi	04/00-12/06	4 D 56 T	73	11 721 211
Pajero III	2.5 TDi	09/01-12/06	4 D 56 T	85	11 721 211
	3.2 DI-D	04/00-		118	11 721 919
	3.2 DI-D	05/05-		118	11 721 418
	3.2 DI-D	04/00-		121	11 721 418
Pajero IV	3.2 DI-D	02/07-	4 M 41	118	11 721 418
	3.2 DI-D	02/07-	4 M 41	125	11 721 418
	3.2 TD 4x4	01/09-	4 M 41	147	11 721 418
Space Gear	2.5 TD	05/95-05/00	4 D 56 T	64	11 721 211
	2.5 TD	05/95-05/00	4 D 56 TD	73	11 721 211
Space Runner	2.0 TD GLX	10/92-08/99	4 D 68 T	60	11 721 211
Space Star	1.9 DI-D	02/01-	F9Q1	75	11 721 825
	1.9 DI-D	10/02-	F9Q2	85	11 721 825
Space Wagon	2.0 TD GLX	10/92-10/98	4 D 68 T	60	11 721 211
Canter	2.8 TDiC	06/94-08/96	4M40-T	92	11 721 412
	3.0 TDI	08/01-07/05	4M42-OAT	92	11 721 418

**MOTOR IBERICA**

Camion L-35,L-45			A4.28 II		11 721 701
L35		05/85-		56	11 721 002
Mot. A 4.28		09/87-05/93	A4.28	62	11 721 002
Patrol	D 260	-08/88	A4.28		11 721 002
			A4.28 II	62	11 721 701
Santana	1.6 TD	1984-1987	CY		11 721 657
Terano TD II	2.7	02/93-	TD 27/TD 27 T	74	11 721 797
Trade	2.0	01/87-	LD 20	48	11 721 701
	2.8	03/87-11/89	A4.28 II	57	11 721 701
Trade (EW)	2.7	10/95-	TD 27	73	11 721 797
Vanette	2.0	01/87-	LD 20	48	11 721 701

**NISSAN**

Almera I	2.0 D	11/95-04/96	CD20	55	11 721 210
Almera II	1.5 dCi	01/03-	K9K	60	11 721 825
	2.2 Di	03/00-	YD22DDT	81	11 721 212
	2.2 dCi	09/03-	YD22DDT	82	11 721 212
Almera Tino	2.2 dCi	09/03-	YD22DDT	82	11 721 212
	2.2 Di	08/00-	YD22DDTi	84	11 721 212
	2.2 dCi	09/03-		100	11 721 212
Avenir	2.0 TD	11/92-10/97	CD20T	66	11 721 210



kW



**NISSAN**

Avenir	2.0 TD	11/97-09/99	CD20T	66	11 721 210
Bluebird	2.0 D	04/84-10/85	LD 20	43	11 721 574
	2.0 D	03/86-04/90	LD 20	49	11 721 209
	2.0 D	03/86-04/90	LD 20	49	11 721 574
Bluebird Station Wagon	2.0 D	04/84-10/85	LD20	43	11 721 574
	2.0 D	03/86-12/90	LD20	49	11 721 574
Caravan	3.0 Di	10/00-	ZD30DD	77	11 721 432
Cabstar		10/98-10/06		55	11 721 204
		10/06-		110	11 721 432
Cherry	1.7 D	10/82-12/86		40	11 721 798
Cube	1.5 dCi	03/10-		78	11 721 392
	1.5 dCi	03/10-		81	11 721 392
Elgrand	3.0 D	04/03-12/10	ZD30	113	11 721 432
	3.0 AWD	08/99-08/00	ZD30DDTi	113	11 721 432
Kubistar	1.5 dCi	08/03-	K9K 704	48-60	11 721 825
	1.5 dCi	08/03-	K9K 722	60	11 721 825
Interstar	1.9 dCi 80	07/02-	F9Q 772	60	11 721 825
	2.2 dCi 90	07/02-	G9T 722	66	11 721 977
	2.5 dCi 120	08/03-	G9U 720	84	11 721 977
	3.0 dCi 140	11/03-	ZD30	100	11 721 432
	dCi 140	11/03-		100	11 721 432
Juke	1.5 dCi	06/10-		81	11 721 392
Laurel	2.8 D	01/85-12/89	RD28	66	11 721 574
	2.8 D	01/85-02/87	LD28	62	11 721 574
Micra	1.5 dCi	01/03-	K9K 704	48	11 721 825
	1.5 dCi	09/03-	K9K	60	11 721 825
Micra II	1.5 D	02/98-02/03	TD15	42	11 725 114
Micra III	1.5 dCi	01/03-	K9K 704	48	11 721 825
	1.5 dCi	09/03-	K9K 722	60	11 721 825
Navara	2.5 dCi	07/05-12/09	YD25DDTi	106	11 721 212
	2.5 dCi 4WD	10/06-	YD25DDTi	126	11 721 212
	2.5 dCi 4WD	07/05-12/09	YD25DDTi	128	11 721 212
	3.0 TD 4WD	12/01-01/08	ZD30	110	11 721 432
Note	1.5 dCi	03/06-	K9K 700	50	11 721 825
	1.5 dCi	03/06-	K9K 276	63	11 721 825
	1.5 dCi	09/10-	K9K 276	66	11 721 392
	1.5 dCi	06/13-	K9K 608	66	11 721 392
NP300	2.5 dCi 4X4	04/08-	YD25DDTi	98	11 721 212
NV200	1.5 dCi	04/11-		66	11 721 825
	1.5 dCi	04/11-		81	11 721 825
Pathfinder	2.7 D	02/93-	TD25, TD27	59-73	11 721 799
	2.7 D	02/93-	TD27T	73-74	11 721 797
	2.7 TD	1993-	TD27ET	59-61	11 721 799
	2.5 dCi 4WD	03/05-	YD25DDTi	128	11 721 212
	2.5 dCi 4WD	10/06-	YD25DDTi	126	11 721 212
Patrol	3.2 D	08/88-06/90		81	11 721 205



kW



**NISSAN**

Patrol GR I	4.2 D	11/88-06/97		85	11 721 214
Patrol GR II Wagon	2.8 TD	06/97-05/00		95	11 721 455
	3.0 DTi	05/00-		118	11 721 432
	3.0 DTi	05/00-		116	11 721 432
Patrol Station Wagon	3.2 TD	07/83-08/88	SD33T	81	11 721 577
Pick-up	2.3 D	04/83-03/86		51	11 721 568
	2.3 D	09/85-03/86	SD23	51	11 721 801
	2.5 D	04/83-03/86		53	11 721 561
	2.5 D 4WD	03/86-08/87	SD 25	55	11 721 801
	2.5 D	09/87-02/98	TD 25	55	11 721 799
	2.5 D	08/87-08/96	TD 25	59	11 721 799
	2.5 D	03/96-	TD 25	61	11 721 799
	2.7 D 4WD	08/87-02/98	TD 27	73	11 721 799
Primastar	1.9 dCi 80	03/01-		60	11 721 825
	1.9 dCi 100	03/01-		74	11 721 825
	2.5 dCi 140	09/03-	G9U 730	99	11 721 977
Primera	1.9 dCi	04/03-	F9Q	88	11 721 825
	2.0 D	07/90-01/96	CD20	55	11 721 210
	2.0 TD	09/96-07/02	CD20T	66	11 721 210
	2.2 Di	03/02-	YD22DDT	93	11 721 212
	2.2 dCi	04/03-	YD22DDT	102	11 721 212
Primera Traveller	2.0 D	07/90-12/95	CD20	55	11 721 210
	2.0 TD	04/98-12/01	CD20T	66	11 721 210
Primera Kombi	1.9 dCi	04/03-	F9Q	88	11 721 825
	2.2 Di	03/02-	YD22DDT	93	11 721 212
	2.2 dCi	04/03-		102	11 721 212
Serena	2.0 D	11/92-	LD20	49	11 721 209
	2.3 D	01/95-02/98	LD23	55	11 721 701
	2.3 D	03/98-	LD23	55	11 721 204
	2.3 D	01/95-09/01		55	11 721 204
Sunny	1.7 D	05/92-04/98	CD17	40	11 721 209
Sunny II	1.7 D	01/86-05/89	CD17	40	11 721 209
	1.7 D	06/86-01/91	CD17	40	11 721 798
Sunny II Traveller	1.7 D	01/86-09/90	CD17	40	11 721 209
Sunny III	2.0 D	10/90-05/95	CD20	55	11 721 210
Terrano I	2.7 TD 4WD	02/89-02/96	TD 27 T	73	11 721 797
Terrano II	2.7 TD 4WD	02/93-01/02	TD 27 T	74	11 721 204
	2.7 TDi 4WD	05/96-	TD 27 TI	92	11 721 391
	3.0 Di 4WD	05/02-	ZD30	113	11 721 432
Qashqai	1.5 dCi	07/08-06/10	K9K	76	11 721 825
	1.5 dCi	02/07-06/10	K9K	78	11 721 825
	1.5 dCi	11/10-	K9K 430	81	11 721 392
	1.5 dCi	02/14-	K9K 636	81	11 721 392
	1.6 dCi	10/11-	R9M	96	11 725 017
	1.6 dCi AWD	10/11-	R9M	96	11 725 017
Urvan	2.3 D	04/85-11/88	SD 23	51	11 721 568
	2.3 D	04/85-11/88	SD 23	51	11 721 577



kW



**NISSAN**

Urvan	2.5 D	12/88-09/93	TD 25	59	11 721 799
	3.0 D	10/00-	ZD30DD	77	11 721 432
Vanette	2.0 D	10/86-12/95	LD 20	47	11 721 209
	2.0 D	10/86-12/95	LD 20	49	11 721 209
	2.0 D	07/91-01/95	LD20II	49	11 721 209
Vanette Cargo	2.3 D	01/95-02/98	LD23	55	11 721 701
	2.3 D	03/98-	LD23	55	11 721 204
	2.3 D	01/96-		55	11 721 204
	2.3 D	01/95-		55	11 721 204
X-Trail	2.2 Di 4x4	07/01-	YD22ETI	84	11 721 212

**NISSAN (USA)**

910		1981 - 1984	6 - 2.8L DIESEL LD28		11 721 657
Maxima		1981 - 1984	6 - 2.8L DIESEL LD28		11 721 657

**OLDSMOBILE (USA)**

Custom Cruiser		1978 - 1979	V8 5.7L 350 CID (N) FI DIESEL		11 720 711	
Cutlass		1979	V6 4.3L 260 CID (V) FI DIESEL		11 720 711	
		1979 - 1981	V8 5.7L 350 CID (N) FI DIESEL		11 720 711	
	CIERA	1982	V8 5.7L 350 CID (N) FI DIESEL		11 720 711	
	CIERA	1982 - 1983	V6 4.3L 260 CID (T) FI DIESEL		11 720 711	
	CIERA	1984 - 1985	V6 4.3L 260 CID (T) FI DIESEL		11 721 197	
	SUPREME	1982 - 1983	V6 4.3L 260 CID (T) FI DIESEL		11 720 711	
	SUPREME	1982 - 1983	V8 5.7L 350 CID (N) FI DIESEL		11 720 711	
	SUPREME	1984	V6 4.3L 260 CID (T) FI DIESEL		11 721 197	
	SUPREME	1984 - 1985	V8 5.7L 350 CID (N) FI DIESEL		11 721 197	
	Delta	88	1978	V8 5.7L 350 CID (N) FI DIESEL		11 721 197
		88	1979	V8 5.7L 350 CID (N) FI DIESEL		11 720 711
		88	1980 - 1981	V8 5.7L DIESEL		11 720 711
		88	1982 - 1983	V8 5.7L 350 CID (N) FI DIESEL		11 720 711
88		1984 - 1985	V8 5.7L 350 CID (N) FI DIESEL		11 721 197	
88 ROYALE		1980 - 1981	V8 5.7L DIESEL		11 720 711	
88 ROYALE		1982 - 1983	V8 5.7L 350 CID (N) FI DIESEL		11 720 711	
88 ROYALE		1984 - 1985	V8 5.7L 350 CID (N) FI DIESEL		11 721 197	
Ninety Eight		1978 - 1983	V8 5.7L 350 CID (N) FI DIESEL		11 720 711	
		1979 - 1981	V8 5.7L DIESEL		11 720 711	
		1984	V8 5.7L 350 CID (N) FI DIESEL		11 721 197	
		1985	V6 4.3L 260 CID (T) FI DIESEL		11 721 197	
Toronado		1979 - 1983	V8 5.7L 350 CID (N) FI DIESEL		11 720 711	
		1980 - 1981	V8 5.7L DIESEL		11 720 711	
		1984 - 1985	V8 5.7L 350 CID (N) FI DIESEL		11 721 197	

**OPEL**

Agila	1.3 CDTI	08/03-12/07	Z 13DT	51	11 721 859
	1.3 CDTI	04/08-	D13A, Z 13 DTJ	55	11 721 859
Antara	2.0 CDTI	03/07-	Z 20 S	93	11 725 191
	2.0 CDTI	09/08-	Z 20 DM	93	11 725 191
	2.0 CDTI	05/06-	Z 20 DMH, Z 20 S	110	11 725 191
	2.0 CDTI 4X4	05/06-	Z 20 DMH, Z 20 S	110	11 725 191
Arena Combi	1.9 D	03/98-08/01	F8Q 600/606	44	11 721 709





kW



**OPEL**

Arena Combi	2.5 D	03/98-08/01	S8U 758/780/782	55	11 721 126
Arena Box	1.9 D	03/98-08/01	F8Q 600/606	44	11 721 709
	2.5 D	03/98-08/01	S8U 758/780/782	55	11 721 126
Arena	1.9 D	03/98-08/01	F8Q 606/F8Q 600	44	11 721 709
	2.5 D	03/98-08/01	S8U 780/S8U 782/S8U 758	55	11 721 126
Ascona B	2.0 D	08/78-10/79	20D, →Engine Nr.90309	43	11 720 610
	2.0 D	11/79-08/81	20D, Engine Nr.90310 →	43	11 720 605
Ascona C Hatchback	1.6 D	03/82-08/88	16D, 16 DA	40	11 721 656
Ascona C	1.6 D	03/82-08/88	16D, 16 DA	40	11 721 656
Astra F Hatchback	1.7 D	12/91-09/92	17 D	42	11 721 656
	1.7 D	07/92-01/98	17 DR	44	11 721 656
	1.7 TD	11/94-01/98	X 17 DTL	50	11 721 656
	1.7 TDS	12/91-01/98	17 DT (TC4EE1), X 17 DT (TC4EE1) →Engine Nr.956632	60	11 721 691
	1.7 TDS	12/91-01/98	17 DT (TC4EE1), X 17 DT (TC4EE1) Engine Nr.956633→	60	11 721 920
Astra F	1.7 D	12/91-09/92	17 D	42	11 721 656
	1.7 D	07/92-01/98	17 DR	44	11 721 656
	1.7 TD	11/94-01/98	X 17 DTL	50	11 721 656
	1.7 TDS	12/91-01/98	17 DT (TC4EE1), X 17 DT (TC4EE1) →Engine Nr.956632	60	11 721 691
	1.7 TDS	12/91-01/98	17 DT (TC4EE1), X 17 DT (TC4EE1) Engine Nr.956633→	60	11 721 920
Astra F Estate	1.7 D	12/91-09/92	17 D	42	11 721 656
	1.7 D	07/92-01/98	17 DR	44	11 721 656
	1.7 TD	11/94-01/98	X 17 DTL	50	11 721 656
	1.7 TDS	12/91-01/98	17 DT (TC4EE1), X 17 DT (TC4EE1) →Engine Nr.956632	60	11 721 691
	1.7 TDS	12/91-01/98	17 DT (TC4EE1), X 17 DT (TC4EE1) Engine Nr.956633→	60	11 721 920
Astra F Van	1.7 D	12/91-09/92	17 D	42	11 721 656
	1.7 D	07/92-01/99	17 DR	44	11 721 656
	1.7 TD	08/94-01/99	X 17 DTL	50	11 721 656
Astra G Hatchback	1.7 DTI 16V	02/00-07/04	Y 17 DT	55	11 721 860
	1.7 CDTI	04/03-07/04	Z 17 DTL	59	11 721 860
	1.7 TD	02/98-08/00	X 17 DTL	50	11 721 656
	2.0 DI	02/98-07/04	X 20 DTL, Y 20 DTL	60	11 721 090
	2.0 DI	01/99-04/05	X 20 DTL	60	11 721 090
	2.0 DTI 16V	08/99-07/04	X 20 DTH, Y 20 DTH	74	11 721 090
	2.2 DTI	09/02-10/05	Y 22 DTR	92	11 721 112
Astra G Saloon	1.7 DTI 16V	02/00-07/04	Y 17 DT	55	11 721 860
	1.7 CDTI	04/03-07/04	Z 17 DTL	59	11 721 860
	1.7 TD	02/98-08/00	X 17 DTL	50	11 721 656
	2.0 DI	02/98-07/04	X 20 DTL, Y 20 DTL	60	11 721 090
	2.0 DTI 16V	08/99-07/04	X 20 DTH, Y 20 DTH	74	11 721 090
	2.2 DTI	09/02-10/05	Y 22 DTR	92	11 721 112
Astra G Estate	1.7 DTI 16V	02/00-07/04	Y 17 DT	55	11 721 860



kW



**OPEL**

Astra G Estate	1.7 CDTI	04/03-07/04	Z 17 DTL	59	11 721 860
	1.7 TD	02/98-08/00	X 17 DTL	50	11 721 656
	2.0 DI	02/98-07/04	X 20 DTL, Y 20 DTL	60	11 721 090
	2.0 DTI 16V	08/99-07/04	X 20 DTH, Y 20 DTH	74	11 721 090
	2.2 DTI	09/02-10/05	Y 22 DTR	92	11 721 112
Astra G Coupe	2.2 DTI	09/02-10/05	Y 22 DTR	92	11 721 112
Astra G Convertible	2.2 DTI	09/02-10/05	Y 22 DTR	92	11 721 112
Astra G Box	1.7 TD	01/99-04/05	X 17 DTL	50	11 721 656
	2.0 DI	01/99-	X 20 DTL	60	11 721 090
Astra H	1.3 CDTI	08/05-	Z 13 DTH	66	11 721 859
	1.7 CDTI	03/04-	Z 17 DTL	59	11 721 860
	1.7 CDTI	03/04-	Z 17 DTH	74	11 721 860
	1.7 CDTI	02/07-	Z 17 DTR	92	11 721 860
	1.7 CDTI	02/07-	A 17 DTJ, Z 17 DTJ	81	11 721 860
	1.9 CDTI	09/05-	Z 19 DTL	74	11 721 802
	1.9 CDTI	09/05-	Z 19 DTL	74	11 725 020
	1.9 CDTI	06/04-	Z 19 DT	88	11 725 020
	1.9 CDTI	06/04-	Z 19 DT	88	11 721 802
	1.9 CDTI 16 V	04/04-	Z 19 DTJ	88	11 721 816
	1.9 CDTI	09/04-	Z 19 DTH	110	11 721 816
Astra H Caravan	1.7 CDTI	02/07-	A 17 DTJ/Z 17 DTJ	81	11 721 860
Astra H Estate	1.3 CDTI	08/05-	Z 13 DTH	66	11 721 859
	1.7 CDTI	03/04-	Z 17 DTL	59	11 721 860
	1.7 CDTI	03/04-	Z 17 DTH	74	11 721 860
	1.7 CDTI	02/07-	Z 17 DTR	92	11 721 860
	1.9 CDTI	09/05-	Z 19 DT	74	11 721 802
	1.9 CDTI	06/04-	Z 19 DT	88	11 721 802
	1.9 CDTI 16 V	04/04-	Z 19 DTJ	88	11 721 816
	1.9 CDTI	09/04-	Z 19 DTH	110	11 721 816
Astra H GTC	1.3 CDTI	04/05-	Z 13 DTH	66	11 721 859
	1.3 CDTI	01/06-	Z 13 DTH	66	11 721 859
	1.7 CDTI	03/05-	Z 17 DTH	74	11 721 860
	1.7 CDTI	02/07-	A 17 DTJ	81	11 721 860
	1.7 CDTI	02/07-	A 17 DTR	92	11 721 860
	1.9 CDTI	01/06-	Z 19 DTL	74	11 725 020
	1.9 CDTI	01/06-	Z 19 DT	74	11 721 816
	1.9 CDTI 16V	03/05-	Z 19 DTJ	88	11 721 816
	1.9 CDTI	09/05-	Z 19 DT	88	11 725 020
	1.9 CDTI	09/05-07/07	Z 19 DT	88	11 721 816
	1.9 CDTI	03/05-	Z 19 DTH	110	11 721 816
Astra H Twin Top	1.9 CDTi	09/05-	Z 19 DTH	110	11 721 816
Astra H Van	1.3 CDTI	08/05-	Z 13 DTH	66	11 721 859
	1.7 CDTI	03/04-	Z 17 DTH	74	11 721 860
	1.7 CDTI	02/07-	A 17 DTJ/Z 17 DTJ	81	11 721 860
	1.7 CDTI	02/07-	A 17 DTR/Z 17 DTR	92	11 721 860
	1.9 CDTI	09/05-		88	11 725 020
	1.9 CDTI	09/05-		74	11 725 020



kW



**OPEL**

Astra H Van	1.9 CDTI	09/05-	Z 19 DTL → Fgst.Nr. 78007391, 72045139, 75030986	88	11 721 802
	1.9 CDTI 16V	08/04-	Z 19 DTJ	88	11 721 816
	1.9 CDTI	09/04-	Z 19 DTH	110	11 721 816
Astra GTC J	1.7 CDTI	10/11-	A 17 DTJ	81	11 721 860
	1.7 CDTI	10/11-	A 17 DTC	81	11 725 016
	1.7 CDTI	10/11-	A 17 DTS	96	11 725 016
	2.0 BiTurbo CDTI	10/12-	A 20 DTR	143	11 721 396
	2.0 CDTI	10/11-	A 20 DTH	121	11 721 396
Astra J	1.3 CDTI	12/09-	A 13 DTE	70	11 721 394
	2.0 CDTI	12/09-	A 20 DTH	118	11 721 396
	2.0 CDTI	06/11-	A 20 DTH	121	11 721 396
	2.0 BiTurbo CDTI	12/12-	A 20 DTR	143	11 721 396
	1.7 CDTI	12/09-	A 17 DTJ	81	11 721 860
	1.7 CDTI	12/09-	A 17 DTC	81	11 725 016
	1.7 CDTI	12/09-	A 17 DTR	92	11 721 860
	1.7 CDTI	12/09-	A 17 DTS	96	11 725 016
	1.6 CDTi	02/14-	B 16 DTL	81	11 725 192
	1.6 CDTi	01/14-	B 16 DTH	100	11 725 192
	Astra J Saloon	1.6 CDTi	01/14-	B 16 DTH	100
1.7 CDTI		06/12-	A 17 DTJ	81	11 721 860
1.7 CDTI		06/12-	A 17 DTC	81	11 725 016
1.7 CDTI		06/12-	A 17 DTS	96	11 725 016
Astra Sports Tourer J	1.3 CDTI	10/10-	A 13 DTE	70	11 721 394
	1.6 CDTi	02/14-	B 16 DTL	81	11 725 192
	1.6 CDTi	01/14-	B 16 DTH	100	11 725 192
	1.7 CDTI	10/10-	A 17 DTL	74	11 721 860
	1.7 CDTI	10/10-	A 17 DTJ	81	11 721 860
	1.7 CDTI	10/10-	A 17 DTC	81	11 725 016
	1.7 CDTI	10/10-	A 17 DTR	92	11 721 860
	1.7 CDTI	10/10-	A 17 DTS	96	11 725 016
	2.0 CDTI	08/11-	A 20 DTH	121	11 721 396
	2.0 CDTI	10/10-	A 20 DTH	118	11 721 396
	2.0 BiTurbo CDTI	12/12-	A 20 DTR	143	11 721 396
2.0 CDTI	07/08-		96	11 721 396	
Campo	2.2 D	08/91-09/96	C223	39	11 721 692
	2.2 D 4X4	08/91-09/96	C223	39	11 721 692
	2.2 D	08/87-08/90	C223	45	11 721 692
	2.2 D 4X4	08/87-08/90	C223	45	11 721 692
	2.5 D	08/91-06/94	4 JA1	56	11 721 125
	2.5 D 4X4	08/91-06/94	4 JA1	56	11 721 125
	2.5 TD	07/94-	4 JA1T	56	11 721 125
	2.5 TD 4X4	07/94-	4 JA1T	56	11 721 125
	2.5 DTI	12/01-	4 JA1	74	11 721 125
	2.5 DTI 4X4	12/01-	4 JA1	74	11 721 125
	3.1 TD	03/95-12/96	4 JG2T	80	11 721 691
	3.1 TD 4X4	03/95-12/96	4 JG2T	80	11 721 691



kW



**OPEL**

Combo	1.3 CDTI 16V	08/05-	Z 13 DT	51	11 721 859
	1.3 CDTI 16V	10/05-	Z 13 DTJ	55	11 721 859
	1.7 D	07/94-10/01	17 D (4EE1), X 17 D (4EE1)	44	11 721 920
	1.7 DI 16V	10/01-	Y 17 DTL	48	11 721 860
	1.7 DTI 16V	10/01-	Y 17 DT	55	11 721 860
Combo Tour	1.3 CDTI 16V	10/04-	Z 13 DT, Y 13 DT	51	11 721 859
	1.3 CDTI 16V	10/04-	Z 13 DTJ	55	11 721 859
	1.6 CDTI	02/12-	A 16 FDL	66	11 721 396
	1.6 CDTI	02/12-	A 16 FDH	74	11 721 396
	1.6 CDTI	02/12-	A 16 FDH	77	11 721 396
	1.7 DI 16V	10/01-	Y 17 DTL	48	11 721 860
	1.7 DTI 16V	10/01-	Y 17 DT	55	11 721 860
	1.7 CDTI	12/04-	Z 17 DTH	74	11 721 860
	2.0 CDTI	02/12-	A 20 FD	99	11 721 396
Combo Box Body/Estate	1.3 CDTI 16V	08/05-	Z 13 DT	51	11 721 859
	1.3 CDTI 16V	10/04-	Z 13 DTJ	55	11 721 859
	1.6 CDTI	02/12-	A 16 FDL	66	11 721 396
	1.6 CDTI	02/12-	A 16 FDH	74	11 721 396
	1.6 CDTI	02/12-	A 16 FDH	77	11 721 396
	1.7 DI 16V	10/01-	Y 17 DTL	48	11 721 860
	1.7 DTI 16V	10/01-	Y 17 DT	55	11 721 860
	1.7 CDTI	12/04-	Z 17 DTH	74	11 721 860
	2.0 CDTI	02/12-	A 20 FD	99	11 721 396
Corsa A	1.5 D	06/87-03/93	15 D (4EC1) →Engine Nr. 804794	37	11 720 643
	1.5 D	06/87-03/93	15 D (4EC1) Engine Nr. 804795→	37	11 721 692
	1.5 TD	10/87-03/93	15 DT (4EC1) →Engine Nr. 804794	49	11 720 710
	1.5 TD	10/87-03/93	15 DT (4EC1) Engine Nr. 804795→	49	11 721 691
Corsa A TR	1.5 D	10/87-11/92	15 D (4EC1) →Engine Nr. 804794	37	11 720 643
	1.5 D	10/87-11/92	15 D (4EC1) Engine Nr. 804795→	37	11 721 692
Corsa A Box	1.5 D	10/87-11/92	15 D (4EC1) →Engine Nr. 804794	37	11 720 643
	1.5 D	10/87-11/92	15 D (4EC1) Engine Nr. 804795→	37	11 721 692
Corsa B	1.5 D	03/93-09/00	15 D (4EC1)	37	11 721 920
	1.5 TD	03/93-09/00	15 DT (T4EC1), X 15 DT (T4EC1)	49	11 721 920
	1.7 D	02/96-09/00	17 DT (4EE1), X 17 D (4EE1)	44	11 721 920
Corsa B Box	1.7 D	08/99-09/00	17 D (4EE1), X 17 D (4EE1)	44	11 721 920
Corsa C	1.3 CDTI	06/03-12/09	Z 13 DT	51	11 721 859
	1.7 DI	09/00-	Y 17 DTL	48	11 721 860
	1.7 DTI	09/00-	Y 17 DT	55	11 721 860
	1.7 CDTI	06/03-	Z 17 DTH	74	11 721 860
Corsa C Box	1.3 CDTI 16V	08/05-	Z 13 DT	51	11 721 859
	1.7 DI 16V	09/00-	Y 17 DTL	48	11 721 860
	1.7 DTI 16V	09/00-	Y 17 DT	55	11 721 860
Corsa D	1.3 CDTI	07/06-	Z 13 DTJ	55	11 721 859
	1.3 CDTI	07/06-	A 13 DTC	55	11 721 394
	1.3 CDTI	07/06-	Z 13 DTH	66	11 721 859
	1.3 CDTI	06/10-	A 13 DTR, Z 13 DTE, Z 13 DTR	70	11 721 394
	1.7 CDTI	07/06-	Z 17 DTR	92	11 721 860



kW



**OPEL**

Corsa D	1.7 CDTI	06/10-	A 17 DTS	96	11 725 016
Corsa D Van	1.3 CDTI	07/06-	Z 13 DTJ	55	11 721 859
	1.3 CDTI	07/06-	A 13 DTC	55	11 721 394
	1.3 CDTI	07/06-	Z 13 DTH	66	11 721 859
	1.3 CDTI	06/10-	A 13 DTC	70	11 721 394
Corsa D Box	1.3 CDTI	06/10-	A 13 DTR, Z 13 DTE, Z 13 DTR	70	11 721 394
Corsa E	1.3 CDTI	09/14-	B 13 DTC	55	11 725 158
	1.3 CDTI	09/14-	B 13 DTE, B 13 DTR	70	11 725 158
Corsa E Van	1.3 CDTI	01/15-	B 13 DTC	55	11 725 158
	1.3 CDTI	09/14-	B 13 DTE, B 13 DTR	70	11 725 158
Frontera A	2.3 TD	03/92-02/95	23 DTR	74	11 721 656
	2.5 TDS	06/96-10/98	25 TDS (VM41B)	85	11 721 810
	2.8 TD	03/95-10/98	28 TDI (4JB1T)	83	11 721 125
Frontera A Sport	2.5 TDS	09/96-10/98	25 TDS (VM41B)	85	11 721 810
	2.8 TD	03/95-08/96	28 TDI (4JB1T)	83	11 721 125
Frontera B	2.2 DTI	10/98-08/00	X 22 DTH, Y 22 DTH	85	11 721 090
	2.2 DTI	09/00-09/02	X 22 DTH, Y 22 DTH	85	11 721 112
	2.2 DTI	09/02-	Y 22 DTH	88	11 721 112
Insignia	2.0 CDTI	07/08-	A 20 DTC, A 20 DTL	81	11 721 396
	2.0 CDTI	07/08-	A 20 DT, A 20 DTJ	96	11 721 396
	2.0 CDTI	07/08-	A 20 DTH	118	11 721 396
	2.0 CDTI 4X4	06/10-	A 20 DTH	118	11 721 396
	2.0 CDTI	07/13-	A 20 DTH	120	11 721 396
	2.0 CDTI 4X4	07/13-	A 20 DTH	120	11 721 396
Insignia Sports Tourer	2.0 CDTI	07/08-	A 20 DTC, A 20 DTL	81	11 721 396
	2.0 CDTI	07/08-	A 20 DT, A 20 DTJ	96	11 721 396
	2.0 CDTI	07/08-	A 20 DTH	118	11 721 396
	2.0 CDTI	07/13-	A 20 DTH	120	11 721 396
	2.0 CDTI 4X4	07/13-	A 20 DTH	120	11 721 396
Kadett D (3144→41→34→)	1.6 D	03/82-08/84	16 D	40	11 721 656
Kadett E Hatchback	1.5 TD	07/88-08/91	15 DT (T4EC1) →Engine Nr.817252	53	11 720 710
	1.5 TD	07/88-08/91	15 DT (T4EC1) Engine Nr. 817253→	53	11 721 691
	1.6 D	09/84-01/89	16 D, 16 DA	40	11 721 656
	1.7 D	02/89-08/91	17 D	42	11 721 656
	1.7 D	07/92-07/94	17 DR	44	11 721 656
Kadett E	1.5 TD	07/88-08/91	15 DT (T4EC1) →Engine Nr.817252	53	11 720 710
	1.5 TD	07/88-08/91	15 DT (T4EC1) Engine Nr. 817253→	53	11 721 691
	1.6 D	09/84-01/89	16 D, 16 DA	40	11 721 656
	1.7 D	02/89-08/91	17 D	42	11 721 656
	1.7 D	07/92-07/94	17 DR	44	11 721 656
Kadett E Estate	1.5 TD	07/88-08/91	15 DT (T4EC1) →Engine Nr.817252	53	11 720 710
	1.5 TD	07/88-08/91	15 DT (T4EC1) Engine Nr. 817253→	53	11 721 691
	1.6 D	09/84-01/89	16 D, 16 DA	40	11 721 656
	1.7 D	02/89-08/91	17 D	42	11 721 656
	1.7 D	07/92-07/94	17 DR	44	11 721 656
Kadett E Box	1.6 D	08/84-08/88	16 D, 16 DA	40	11 721 002
	1.7 D	08/88-09/92	17 D	42	11 721 656



kW



**OPEL**

Kadett E Combo	1.6 D	01/86-12/89	16 DA	40	11 721 656
	1.7 D	01/89-07/94	17 D	42	11 721 656
	1.7 D	07/92-07/94	17 DR	44	11 721 656
Meriva	1.3 CDTI	04/05-05/10	Z 13 DT, Y 13 DT	51	11 721 859
	1.3 CDTI	09/03-05/10	Z 13 DTJ	55	11 721 859
	1.7 DTI	09.03-05.10	Y 17 DTL	48	11 721 860
	1.7 DTI	09/03-05.10	Y 17 DT	55	11 721 860
	1.7 CDTI	09/03-05.10	Z 17 DTH, Z 17 DT	74	11 721 860
	1.7 CDTI	09/06-05.10	Z 17 DTR, A 17 DTR	92	11 721 860
Meriva B	1.3 CDTI	06/10-	A 13 DTC	55	11 721 394
	1.3 CDTI	06/10-	Z 13 DTJ	55	11 721 859
	1.3 CDTI	06/10-	A 13 DTE	70	11 721 394
	1.6 CDTi	01/14-	B 16 DTC	70	11 725 192
	1.6 CDTi	03/14-	B 16 DTL	81	11 725 192
	1.6 CDTi	08/13-	B 16 DTH	100	11 725 192
	1.7 CDTI	06/10-	A 17 DT	74	11 721 860
	1.7 CDTI	06/10-	A 17 DTC	81	11 725 016
	1.7 CDTI	06/10-	A 17 DTI	81	11 721 860
	1.7 CDTI	06/10-	A 17 DTS	96	11 725 016
Monterey A	3.1 TD	09/91-12/97	4 JG2TC	84	11 721 691
Monterey B	3.0 DTI	07/98-08/99	4 JX1	117	11 721 918
Movano	1.9 DTI	09/00-10/01	F9Q 770	59	11 721 825
	1.9 DTI	10/01-	F9Q 774	60	11 721 825
	2.2 DTI	09/00-	G9T 720	66	11 721 977
	2.5 DTI	10/01-	G9U 720	84	11 721 977
	2.5 DTI	10/03-	G9U 754	73	11 721 977
	2.5 DTI	10/03-	G9U 754	74	11 721 977
	2.5 D	07/98-09/00	S8U 770	59	11 721 126
	2.5 CDTI	08/06-	G9U 632/650	88	11 721 977
	2.5 CDTI	08/06-	G9U 632/650	107	11 721 977
	2.8 DTI	07/98-10/01	S9W 702	84	11 720 903
Omega A	2.3 D	09/86-03/94	23 YD	54	11 721 656
	2.3 TD	09/86-08/88	23 YDT	66	11 721 656
	2.3 TD Interc.	08/88-03/94	23 DTR	74	11 721 656
Omega A Estate	2.3	09/86-03/94	23 YD	54	11 721 656
	2.3 TD	09/86-08/88	23 YDT	66	11 721 656
	2.3 TD Interc.	08/88-03/94	23 DTR	74	11 721 656
Omega B	2.0 DTI 16V	9/97-09/00	X 20 DTH	74	11 721 090
	2.2 DTI 16V	09/00-07/03		81	11 721 112
	2.2 DTI 16V	09/00-07/03	Y 22 DTH	88	11 721 112
	2.5 TD	04/94-07/03	25 DT, X 25 DT, X 25 TD	96	11 721 792
	2.5 DTI	09/01-07/03	Y 25 DT	110	11 721 119
Omega B Estate	2.0 DTI 16V	9/97-09/00	X 20 DTH	74	11 721 090
	2.2 DTI 16V	09/00-07/03		81	11 721 112
	2.2 DTI 16V	09/00-07/03	Y 22 DTH	88	11 721 112
	2.5 TD	04/94-07/03	25 DT, X 25 DT, X 25 TD	96	11 721 792
	2.5 DTI	09/01-07/03	Y 25 DT	110	11 721 119



kW



**OPEL**

Rekord D	2.0 D	08/74-07/88	20 D	40	11 720 610
	2.1 D	09/72-08/77	21 D	44	11 720 610
Rekord D Estate	2.0 D	08/74-07/88	20 D	40	11 720 610
	2.1 D	09/72-08/77	21 D	44	11 720 610
Rekord E	2.0 D	09/77-10/82	20 D →Engine Nr. 90309	43	11 720 610
	2.1 D	09/77-07/78	21 D	44	11 720 610
	2.2 D	08/78-10/82	23 D →Engine Nr. 40018	48	11 720 610
	2.2 D	11/82-08/86	23 D	52	11 720 605
	2.2 TD	06/84-08/86	23 TD →Engine Nr. 121527	63	11 721 656
Rekord E Estate	2.0 D	09/77-10/82	20 D →Engine Nr. 90309	43	11 720 610
	2.1 D	09/77-07/78	21 D	44	11 720 610
	2.2 D	08/78-08/83	23 D	48	11 720 610
	2.3 D	11/82-08/86	23 D	52	11 720 605
	2.2 TD	06/84-08/86	23 TD → Engine Nr. 121527	63	11 721 656
Senator A	2.2 TD	11/84-08/87	23 TD, →Engine Nr.40018	63	11 720 610
	2.2 TD	11/84-08/87	23 TD, Engine Nr.40019 →	63	11 721 656
Signum	1.9 CDTI	08/05-09/08	Z 19 DT	74	11 721 802
	1.9 CDTI	09/08-	Z 19 DT	74	11 725 020
	1.9 CDTI	04/04-09/08	Z 19 DT	88	11 721 802
	1.9 CDTI	09/08-	Z 19 DT	88	11 725 020
	1.9 CDTI 16V	04/04-	Z 19 DTH	110	11 721 816
	2.0 DTI 16V	05/03-	Y 20 DTH	74	11 721 112
	2.2 DTI 16V	05/03-	Y 22 DTR	92	11 721 112
	3.0 V6 CDTI	05/03-	Y 30 DT	130	11 721 192
	3.0 V6 CDTI	09/05-	Z 30 DT	135	11 721 192
Sintra	2.2 TDI	07/97-04/99	X 22 DTH	85	11 721 090
Tigra Twin Top	1.3 CDTI	06/04-	Z 13 DT	51	11 721 859
Vectra A Hatchback	1.7 D	09/88-09/92	17 D	42	11 721 656
	1.7 D	07/92-11/95	17 DR	44	11 721 656
	1.7 TD	03/90-11/95	17 DT (TC4EE1), X 17 DT (TC4EE1) →Engine Nr.731417	60	11 721 692
	1.7 TD	03/90-11/95	17 DT (TC4EE1), X 17 DT (TC4EE1) →Engine Nr.731417	60	11 721 920
Vectra A	1.7 D	09/88-09/92	17 D	42	11 721 656
	1.7 D	07/92-11/95	17 DR	44	11 721 656
	1.7 TD	03/90-11/95	17 DT (TC4EE1), X 17 DT (TC4EE1) →Engine Nr.731417	60	11 721 692
	1.7 TD	03/90-11/95	17 DT (TC4EE1), X 17 DT (TC4EE1) Engine Nr.731417→	60	11 721 920
Vectra B Hatchback	1.7 TD	10/95-12/98	X 17 DT (TC4EE1)	60	11 721 920
	2.0 DI 16V	11/96-07/99	X 20 DTL	60	11 721 091
	2.0 DI 16V	08/99-04/02	X 20 DTL	60	11 721 090
	2.0 DTI 16V	06/97-08/00	X 20 DTH, Y 20 DTH	74	11 721 090
	2.0 DTI 16V	09/00-04/02	X 20 DTH, Y 20 DTH	74	11 721 112
	2.2 DTI 16V	09/00-04/02	Y 22 DTR	92	11 721 112
Vectra B	1.7 TD	10/95-12/98	X 17 DT (TC4EE1)	60	11 721 920
	2.0 DI 16V	11/96-07/99	X 20 DTL	60	11 721 091



kW



**OPEL**

Vectra B	2.0 DI 16V	08/99-04/02	X 20 DTL	60	11 721 090
	2.0 DTI 16V	06/97-08/00	X 20 DTH, Y 20 DTH	74	11 721 090
	2.0 DTI 16V	09/00-04/02	X 20 DTH, Y 20 DTH	74	11 721 112
	2.2 DTI 16V	09/00-04/02	Y 22 DTR	92	11 721 112
Vectra B Estate	2.0 DI 16V	11/96-07/99	X 20 DTL	60	11 721 091
	2.0 DI 16V	08/99-04/02	X 20 DTL	60	11 721 090
	2.0 DTI 16V	06/97-08/00	X 20 DTH, Y 20 DTH	74	11 721 090
	2.0 DTI 16V	09/00-07/03	X 20 DTH, Y 20 DTH	74	11 721 112
	2.2 DTI 16V	09/00-07/03	Y 22 DTR	92	11 721 112
Vectra C	1.9 CDTI	10/05-	Z 19 DT	74	11 721 802
	1.9 CDTI	04/04-07/07	Z 19 DT	88	11 721 802
	1.9 CDTI	07/07-	Z 19 DT	88	11 725 020
	1.9 CDTI	04/04-	Z 19 DTH	110	11 721 816
	2.0 DTI 16V	08/02-	Y 20 DTH	74	11 721 112
	2.2 DTI 16V	08/02-	Y 22 DTR	92	11 721 112
	3.0 CDTI	06/03-	Y 30 DT	130	11 721 192
	3.0 CDTI	08/05-	Z 30 DT	135	11 721 192
	Vectra C Estate	1.9 CDTI	10/05-	Z 19 DT	74
1.9 CDTI		04/04-	Z 19 DT	88	11 721 802
1.9 CDTI		04/04-	Z 19 DTH	110	11 721 816
2.0 DTI 16V		08/02-	Y 20 DTH	74	11 721 112
2.2 DTI 16V		08/02-	Y 22 DTR	92	11 721 112
3.0 CDTI		06/03-	Y 30 DT	130	11 721 192
3.0 CDTI		08/05-	Z 30 DT	135	11 721 192
Vectra C GTS		1.9 CDTI	10/05-	Z 19 DT	74
	1.9 CDTI	04/04-07/07	Z 19 DT	88	11 721 802
	1.9 CDTI	07/07-	Z 19 DT	88	11 725 020
	1.9 CDTI	04/04-	Z 19 DTH	110	11 721 816
	2.0 DTI 16V	08/02-	Y 20 DTH	74	11 721 112
	2.2 DTI 16V	08/02-	Y 22 DTR	92	11 721 112
	3.0 CDTI	06/03-	Y 30 DT	130	11 721 192
	3.0 CDTI	08/05-	Z 30 DT	135	11 721 192
	Vivaro Box	1.9 DI	08/01-	F9Q 762	60
1.9 DTI		08/01-	F9Q 760	74	11 721 825
2.5 DTI		05/03	G9U 730	99	11 721 977
Vivaro Combi		1.9 DI	08/01-	F9Q 774	60
	1.9 DTI	08/01-	F9Q 760	74	11 721 825
	2.5 DTI	05/03	G9U 730	99	11 721 977
Vivaro	2.5 CDTI	08/06-	G9U 630	84	11 721 977
	2.5 CDTI	08/06-	G9U 630	107	11 721 977
Zafira	1.7 CDTI	01/08-	A 17 DTJ/Z 17 DTJ	81	11 721 860
	1.7 CDTI	01/08-	A 17 DTR	92	11 721 860
	1.9 CDTI	07/05-07/07	Z 19 DT	74	11 721 802
	1.9 CDTI	07/07-	Z 19 DTL	74	11 725 020
	1.9 CDTI	07/05-07/07	Z 19 DT	88	11 721 802
	1.9 CDTI	07/07-	Z 19 DT	88	11 725 020
	1.9 CDTI	07/05-	Z 19 DTH	110	11 721 816





kW



**OPEL**

Zafira	2.0 DI 16V	10/99-06/05	X 20 DTL	60	11 721 090
	2.0 DTI 16V	09/00-06/05	Y 20 DTH	74	11 721 112
	2.2 DTI 16V	01/02-06/05	Y 22 DTR	92	11 721 112
	2.0 DTI 16V	09/02-06/05	Y 20 DTH	74	11 721 112
Zafira Tourer C	1.6 CDTi	02/13-	B 16 DTH	100	11 725 192
	2.0 CDTI	10/11-	A 20 DTH	118	11 721 396
	2.0 CDTI	10/11-	A 20 DTH	121	11 721 396
	2.0 CDTI	10/11-	A 20 DTL	81	11 721 396
	2.0 CDTI	10/11-	A 20 DT, Y 20 DTJ, Z 20 DTJ	96	11 721 396

**OTOSAN ( TR )**

Pick-up	600		ERK 1.9		11 721 002
---------	-----	--	---------	--	------------

**PEUGEOT**

106 I (1A, 1C)	1.4 D	09/92-04/96	K9Y (TUD3Y)	37	11 721 638
	1.5 D	06/94-04/96	VJY (TUD5)	40	11 725 114
	1.5 D	06/94-04/96	TUD5B	43	11 725 114
106 II (1)	1.5 D	05/96-	VJY (TUD5)	40	11 725 114
	1.5 D	04/98-	VJX (TUD5)	42	11 725 114
107	1.4 HDi	06/05-	DV4	40	11 721 737
205 I (741A/C)	1.7 Diesel	08/83-10/87	161A (XUD7)	44	11 721 002
205 II (20A/C)	1.7 Diesel	07/87-09/98	161A (XUD7)	44	11 721 002
	1.7 TD	01/90-09/98	A8B (XUD7TE)	57	11 721 002
	1.9 Diesel	10/87-09/98	DJZ (XUD9Y)	47	11 721 002
205 Box	1.7 Diesel	03/94-	161A (XUD7)	44	11 721 002
206 (2A/C)	1.4 HDi eco 70	09/01-	8HX (DV4TD), 8HZ (DV4TD)	50	11 721 737
	1.6 HDi FAP 110	05/04-	9HY (DV6TED)	80	11 721 737
	1.9 D	09/98-11/01	WJZ (DW8)	51	11 721 731
	2.0 HDi 90	12/99-	RHY (DW10TD)	66	11 721 732
206 SW (2E/K)	1.4 HDi	07/02-	8HX (DV4TD)	50	11 721 737
	1.6 HDi FAP 110	05/04-	9HY (DV6TED)	80	11 721 737
	2.0 HDi	07/02-	RHY (DW10TD)	66	11 721 732
206 CC (2D)	1.6 HDi FAP 110	04/05-	9HZ (DV6TED4)	80	11 721 737
207	1.4 HDi	02/06-	DV4	50	11 721 737
	1.6 HDi	02/06-	9HX (DV6ATED4)	66	11 721 737
	1.6 HDi	02/06-	9HY (DV6TED4), 9HZ (DV6TED4)	80	11 721 737
	1.6 HDi	11/09-	9HP (DV6DTED)	68	11 721 368
	1.6 HDi 110	08/09-	9HR (DV6C)	82	11 721 368
207 CC	1.6 HDi	02/07-	9HZ (DV6TED4)	80	11 721 166
	1.6 HDi	08/09-	9HR (DV6C)	82	11 721 368
207 SW	1.6 HDi	06/07-	9HX (DV6ATED4)	66	11 721 166
	1.6 HDi	06/07-	9HZ (DV6TED4)	80	11 721 166
	1.6 HDi	11/09-	9HP (DV6DTED)	68	11 721 368
	1.6 HDi	08/09-	9HR (DV6C)	82	11 721 368
207 Van	1.4 HDi	04/07-	8HZ (DV4TD)	50	11 721 166
	1.6 HDi	04/07-	9HX (DV6ATED4)	66	11 721 166
208	1.4 HDi	03/12-	8HP, 8HR (DV4C)	50	11 721 368
	1.6 HDi	01/13-	9HK (DV6ETEDM)	55	11 721 368
	1.6 HDi	03/12-	9HP (DV6DTED)	68	11 721 368



kW



**PEUGEOT**

208	1.6 Blue HDi 100	01/15-		73	11 721 368
	1.6 HDi	03/12-	DV6	84	11 721 368
	1.6 Blue HDi 120	11/13-		88	11 721 368
3008	1.6 HDi	06/09-	9HZ (DV6TED4)	80	11 721 166
	1.6 HDi	08/10-	9HR (DV6C)	82	11 721 368
	1.6 HDi	03/13-	9HD (DV6CTED)	84	11 721 368
	1.6 Blue HDi	05/14-		88	11 721 368
	2.0 HDi	09/11-		100	11 721 368
	2.0 HDi	06/09-	RHE (DW10CTED4)	110	11 721 368
	2.0 HDi	06/09-	RHH ( DW10CTED4)	120	11 721 368
	2.0 HDi Hybrid4	02/11-	RHH ( DW10CTED4)	120	11 721 368
	2.0 HDi Hybrid4	11/11-	RHH ( DW10CTED4)	147	11 721 368
301	1.6 HDi 90	11/12-	9HF /DV6DTED)	68	11 721 368
304	1.4 D	10/76-10/79	XL 4D	33	11 720 811
304 Break	1.4 D	10/76-10/79	XL 4D	33	11 720 811
305 I (581A)	1.5 Diesel	11/77-09/82	149 (XID)	36	11 721 002
305 I Break (581D)	1.5 Diesel	08/80-09/82	149 (XID)	36	11 721 002
305 II (581M)	1.9 Diesel	10/82-07/88	162 (XUD9), D9A (XUD9)	47	11 721 002
305 II Break (581E)	1.9 Diesel	10/82-12/88	162 (XUD9), D9A (XUD9)	47	11 721 002
306 Hatchback (7A, 7C, N3, N5)	1.8 D	05/93-	A9A (XUD7)	43	11 721 086
	1.9 D	09/98-05/01	WJY (DW8B), WJZ (DW8)	51	11 721 731
	1.9 D	05/93-08/98	DJZ (XUD9Y)	47	11 721 002
	1.9 D	09/98-	DJZ (XUD9Y)	47	11 721 086
	1.9 D	06/94-08/98	DJY (XUD9A)	50	11 721 002
	1.9 D	09/98-	DJY (XUD9A)	50	11 721 086
	1.9 D	03/98-	DHV (XUD9BSD)	55	11 721 086
	1.9 DT	05/93-08/98	DHY (XUD9TE)	66	11 721 656
	1.9 DT	09/98-	DHY (XUD9TE)	66	11 721 086
	2.0 HDi 90	06/99-	RHY (DW10TD)	66	11 721 732
306 (7B, N3, N5)	1.8 D	05/93-05/01	A9A (XUD7)	43	11 721 086
	1.9 D	09/98-05/01	WJY (DW8B), WJZ (DW8)	51	11 721 731
	1.9 SLD	06/94-08/98	DJZ (XUD9Y)	47	11 721 002
	1.9 SLD	09/98-05/01	DJZ (XUD9Y)	47	11 721 086
	1.9 SLD	06/94-08/98	DJY (XUD9A)	50	11 721 002
	1.9 SLD	09/98-05/01	DJY (XUD9A)	50	11 721 086
	1.9 D	03/98-05/01	DHV (XUD9BSD)	55	11 721 086
	1.9 SRDT	06/94-08/98	DHY (XUD9TE)	66	11 721 656
	1.9 SRDT	09/98-05/01	DHY (XUD9TE)	66	11 721 086
	2.0 HDi 90	06/99-05/01	RHY (DW10TD)	66	11 721 732
306 (7E, N3, N5) BREAK	1.9 D	09/98-04/02	WJY (DW8B), WJZ (DW8)	51	11 721 731
	1.9 D	03/97-04/02	DJY (XUD9A)	50	11 721 002
	1.9 D		DJY (XUD9A)	50	11 721 086
	1.9 D	03/98-	DHV (XUD9BSD)	55	11 721 086
	1.9 TD	02/97-04/02	DHY (XUD9TE)	66	11 721 656
	1.9 TD		DHY (XUD9TE)	66	11 721 086
	2.0 HDi 90	06/99-	RHY (DW10TD)	66	11 721 732
307 (3A/C)	1.4 HDi	10/01-	8HX (DV4TD), 8HZ (DV4TD)	50	11 721 737



kW



**PEUGEOT**

307 (3A/C)	1.6 HDi	04/05-	DV6	66	11 721 737
	1.6 HDi FAP 110	02/04-	9HY (DV6TED4)	80	11 721 737
	2.0 HDi 90	08/00-	RHY (DW10TD)	66	11 721 732
	2.0 HDi FAP 110	08/00-	RHS (DW10ATED4)	79	11 721 732
	2.0 HDi FAP 135	10/03-	RHR (DW10BTED4)	100	11 721 992
307 Break (3E)	1.6 HDi	04/05-	DV6	66	11 721 737
	1.6 HDi FAP 110	02/04-	9HY (DV6TED4)	80	11 721 737
	2.0 HDi 90	03/02-	RHY (DW10TD)	66	11 721 732
	2.0 HDi FAP 110	03/02-	RHS (DW10ATED4)	79	11 721 732
	2.0 HDi FAP 135	02/04-	RHR (DW10BTED4)	100	11 721 992
307 SW (3H)	1.6 HDi FAP 110	02/04-	9HY (DV6TED4)	80	11 721 737
	2.0 HDi 90	03/02-	RHY (DW10TD)	66	11 721 732
	2.0 HDi FAP 110	03/02-	RHS (DW10ATED4)	79	11 721 732
	2.0 HDi FAP 135	02/04-	RHR (DW10BTED4)	100	11 721 992
307 CC (3B)	2.0 HDi FAP 135	06/05-	RHR (DW10BTED4)	100	11 721 992
308	1.6 HDi	09/07-	9HX (DV6ATED4) / 9HV (DV6ATED4)	66	11 721 166
	1.6 HDi	09/07-	9HZ (DV6TED4)	80	11 721 166
	1.6 HDi	12/09-	9HR (DV6C)	82	11 721 368
	1.6 HDi	11/09-	9HP (DV6DTED)	68	11 721 368
	1.6 HDi	03/13-		84	11 721 368
	2.0 HDi	09/07-	RHR (DW10BTED4)	100	11 721 992
	2.0 HDi	10/11-	RHE (DW10CTED4)	110	11 721 368
	2.0 HDi	04/12-	RHH ( DW10CTED4)	120	11 721 368
308 CC	1.6 HDi	06/09-	9HR (DV6C)	82	11 721 368
	1.6 HDi	03/13-		84	11 721 368
	2.0 HDi	06/09-	RHH ( DW10CTED4)	120	11 721 368
	2.0 HDi	04/09-	RHR (DW10BTED4)	100	11 721 992
	2.0 HDi	04/09-	RHR (DW10BTED4)	103	11 721 992
308 SW	1.6 HDi	12/09-	9HR (DV6C)	82	11 721 368
	1.6 HDi	11/09-	9HP (DV6DTED)	68	11 721 368
	1.6 HDi	03/13-		84	11 721 368
	1.6 HDi	09/07-	9HX (DV6ATED4) / 9HV (DV6ATED4)	66	11 721 166
	1.6 HDi	09/07-	9HZ (DV6TED4)	80	11 721 166
	2.0 HDi	10/11-	RHE (DW10CTED4)	110	11 721 368
	2.0 HDi	06/09-	RHH ( DW10CTED4)	120	11 721 368
	2.0 HDi	09/07-	RHR (DW10BTED4)	100	11 721 992
	2.0 HDi	09/07-	RHR (DW10BTED4)	103	11 721 992
308 II	1.6 HDi	09/13-		68	11 721 368
	1.6 HDi 100	04/14-		73	11 721 368
	1.6 HDi	09/13-		85	11 721 368
	1.6 HDi 120	11/13-		88	11 721 368
	2.0 HDi 150	11/13-		110	11 721 368
308 II SW	1.6 HDi 92	03/14-		68	11 721 368
	1.6 HDi 100	04/14-		73	11 721 368
	1.6 HDi 115	03/14-		85	11 721 368
	1.6 HDi 120	03/14-		88	11 721 368
	2.0 HDi 150	03/14-		110	11 721 368



kW



**PEUGEOT**

308 II SW	2.0 BlueHDi 180	06/14-		132	11 721 368
309 I (10C, 10A)	1.9 D	06/86-07/89	162 (XUD9), D9A (XUD9)	47	11 721 002
309 II (3C, 3A)	1.8 Diesel	07/89-12/93	161A (XUD7)	44	11 721 002
	1.8 TurboDiesel	08/89-12/93	A8B (XUD7TE)	57	11 721 002
	1.9 Diesel	07/89-12/93	162 (XUD9), D9A (XUD9), DJZ (XUD9Y)	47	11 721 002
404	1.9 D	01/63-12/75	XD 4/88	42-47	11 720 611
405 I (15B)	1.8 TD	03/88-12/92	A8A (XUD7TE), AJZ (XUD7TEY)	66	11 721 002
	1.9 Diesel	07/88-09/92	DJZ (XUD9Y)	47	11 721 002
	1.9 Diesel	03/88-12/92	D9B (XUD9A)	51	11 721 002
405 I Break (15E)	1.8 TD	10/88-08/92	A8A (XUD7TE), AJZ (XUD7TEY)	66	11 721 002
	1.9 Diesel	10/88-08/92	DJZ (XUD9Y)	47	11 721 002
	1.9 Diesel	10/88-08/92	D9B (XUD9A), DJY (XUD9A)	51	11 721 002
405 II (4B)	1.9 D	08/92-10/95	DJZ (XUD9Y)	47	11 721 656
	1.9 D	06/94-10/95	DJY (XUD9A)	50	11 721 002
	1.9 TD	08/92-10/95	DHY (XUD9TE)	66	11 721 656
405 II Break (4E)	1.9 D	08/92-10/96	DJZ (XUD9Y)	47	11 721 656
	1.9 D	06/94-10/96	DJY (XUD9A)	50	11 721 002
	1.9 TD	08/92-10/96	DHY (XUD9TE)	66	11 721 656
406 (8B)	1.9 TD	01/96-08/98	DHX (XUD9TE)	66	11 721 656
	1.9 TD	09/98-05/04	DHX (XUD9TE)	66	11 721 086
	1.9 TD	01/96-08/98	DHY (XUD9TE)	68	11 721 656
	1.9 TD	09/98-05/04	DHY (XUD9TE)	68	11 721 086
	2.0 HDi 90	02/99-05/04	RHY (DW10TD)	66	11 721 732
	2.0 HDi FAP 110	08/01-05/04	RHS (DW10ATED4)	79	11 721 732
	2.0 HDi 110	06/98-08/01	RHZ (DW10ATED)	80	11 721 732
	2.1 TD 12V	01/96-08/98	P8C (XUD11BTE)	80	11 721 656
	2.1 TD 12V	09/98-05/04	P8C (XUD11BTE)	80	11 721 086
406 Break (8E/F)	2.2 HDi FAP	03/00-05/04	4HX (DW12TED4/FAP)	98	11 721 732
	1.9 D	10/96-08/98	DHW (XUD9SD)	55	11 721 656
	1.9 D	09/98-05/04	DHW (XUD9SD)	55	11 721 086
	1.9 TD	10/96-08/98	DHX (XUD9TE)	66	11 721 656
	1.9 TD	09/98-05/04	DHX (XUD9TE)	66	11 721 086
	1.9 TD	01/96-08/98	DHY (XUD9TE)	68	11 721 656
	1.9 TD	09/98-05/04	DHY (XUD9TE)	68	11 721 086
	2.0 HDi 90	02/99-05/04	RHY (DW10TD)	66	11 721 732
	2.0 HDi FAP 110	08/01-05/04	RHS (DW10ATED4)	79	11 721 732
	2.0 HDi 110	02/99-	RHZ (DW10ATED)	80	11 721 732
	2.1 TD 12V	10/96-08/98	P8C (XUD11BTE)	80	11 721 656
	2.1 TD 12V	09/98-05/04	P8C (XUD11BTE)	80	11 721 086
	2.2 HDi FAP	03/00-05/04	4HX (DW12TED4/FAP)	98	11 721 732
	406 Coupe (8C)	2.2 HDi FAP	03/00-	4HX (DW12TED4/FAP)	98
407	1.6 HDi FAP 110	05/04-	9HY (DV6TED4)	80	11 721 737
	2.0 HDi FAP 135	05/04-	RHR (DW10BTED4)	100	11 721 992
	2.0 HDi	02/10-	RHE (DW10CTED4)	110	11 721 368
	2.0 HDi	07/09-	RHH ( DW10CTED4)	120	11 721 368
	2.2 HDi	06/08-	4HP (DW12BTED4)	120	11 721 193
	2.2 HDi FAP 170	05/06-	4HT (DW12BTED4)	125	11 721 193



kW



**PEUGEOT**

407	2.7 HDi	10/05-	UHZ (DT17)	150	11 721 944
407 SW	1.6 HDi FAP 110	05/04-	9HY (DV6TED4)	80	11 721 737
	2.0 HDi FAP 135	05/04-	RHR (DW10BTED4)	100	11 721 992
	2.0 HDi	02/10-	RHE (DW10CTED4)	110	11 721 368
	2.0 HDi	07/09-	RHH ( DW10CTED4)	120	11 721 368
	2.2 HDi	06/08-	4HP (DW12BTED4)	120	11 721 193
	2.2 HDi FAP 170	05/06-	4HT (DW12BTED4)	125	11 721 193
	2.7 HDi	10/05-	UHZ (DT17)	150	11 721 944
407 Coupe	2.7 HDi	10/05-	UHZ (DT17)	150	11 721 944
	2.0 HDi	02/10-	RHE (DW10CTED4)	110	11 721 368
	2.0 HDi	06/09-	RHH ( DW10CTED4)	120	11 721 368
504	1.9 D (M20)	03/73-05/78	XD4X88	40	11 720 611
	1.9 D (M20)	06/78-07/86	XD4X88	40	11 720 605
	2.1 D (A20. M20)	02/71-05/78	XD4X90	48	11 720 611
	2.1 D (A20. M20)	06/78-04/81	XD4X90	48	11 720 605
	2.1 D (A20. M20)	05/81-07/86	XD4X90	48	11 721 002
	2.4 D	07/75-05/78	134 (XD2)	51	11 720 611
	2.4 D	06/78-04/81	134 (XD2)	51	11 720 605
	2.4 D	05/81-12/83	134 (XD2)	51	11 721 002
504 Break	2.1 D (E20. F20)	04/71-05/78	XD4X90	48	11 720 611
	2.1 D (E20. F20)	06/78-04/81	XD4X90	48	11 720 605
	2.1 D (E20. F20)	05/81-07/86	XD4X90	48	11 721 002
	2.3 D (D40. F40)	07/75-05/78	134 (XD2)	51	11 720 611
	2.3 D (D40. F40)	06/78-04/81	134 (XD2)	51	11 720 605
	2.3 D (D40. F40)	05/81-07/86	134 (XD2)	51	11 721 002
504 Pickup	1.9 D	01/80-12/89	XD4X88	40	11 720 605
	2.3 D (D40. F40)	01/80-04/81	134 (XD2)	51	11 720 605
	2.3 D (D40. F40)	05/81-12/89	134 (XD2)	51	11 721 002
505 (551A)	2.3 Turbo Diesel	09/80-08/81	147 (XD2S)	59	11 720 605
	2.3 Turbo Diesel	09/81-06/86	147 (XD2S)	59	11 721 002
	2.5 Diesel	10/81-11/90	155 (XD3)	51	11 721 002
	2.5 Diesel	06/81-12/93	155 (XD3)	55	11 721 002
	2.5 Turbo Diesel	10/83-12/93	152A (XD3T)	66	11 721 002
	2.5 Turbo Diesel	10/86-12/93	152B (XD3TE)	77	11 721 002
505 Break (551D)	2.3 Diesel	04/82-06/86	147 (XD2S)	59	11 721 002
	2.5 Diesel	01/86-12/93	155 (XD3)	51	11 721 002
	2.5 Diesel	08/83-12/93	155 (XD3)	55	11 721 002
	2.5 Turbo Diesel	10/85-11/87	152A (XD3T)	66	11 721 002
	2.5 Turbo Diesel	10/86-12/93	152B (XD3TE)	77	11 721 002
508	1.6 HDi	11/10-	9HR (DV6C)	82	11 721 368
	1.6 HDi	02/12-	9HD (DV6CTED)	84	11 721 368
	2.0 HDi	11/10-	RHF (DW10BTED4)	103	11 721 992
	2.0 HDi	11/10-	RHR (DW10BTED4)	100	11 721 992
	2.0 BlueHDi 150	04/14-	AHX (DW10FD)	110	11 721 368
	2.0 HDi	11/10-	RHH ( DW10CTED4)	120	11 721 368
	2.0 HDi Hybrid4 AWC	11/10-	RHC (DW10CTED4)	120	11 721 368
	2.0 BlueHDi 180	04/14-	AHW (DW10FC)	133	11 721 368



kW



**PEUGEOT**

508	2.0 HDi Hybrid4 AWC	11/10-		147	11 721 368	
	2.2 HDi	11/10-	4HL (DW12C)	150	11 721 369	
508 SW	1.6 HDi	11/10-	9HR (DV6C)	82	11 721 368	
	1.6 HDi	02/12-	9HD (DV6CTED)	84	11 721 368	
	2.0 HDi	11/10-	RHR (DW10BTED4)	100	11 721 992	
	2.0 HDi	11/10-	RHF (DW10BTED4)	103	11 721 992	
	2.0 BlueHDi 150	04/14-	AHX (DW10FD)	110	11 721 368	
	2.0 HDi	11/10-	RHH ( DW10CTED4)	120	11 721 368	
	2.0 HDi Hybrid4 AWC	11/10-	RHC (DW10CTED4)	120	11 721 368	
	2.0 BlueHDi 180	04/14-		133	11 721 368	
	2.0 HDi RXH Hybrid4	12/11-	RHC (DW10CTED4)	147	11 721 368	
	2.2 HDi	11/10-	4HL (DW12C)	147	11 721 369	
604	2.3 TD	09/79-08/81	147 (XD2S)	59	11 720 605	
	2.3 TD	09/81-05/83	147 (XD2S)	59	11 721 002	
	2.5 TD	08/83-12/86	152A (XD3T)	66	11 721 002	
605 (6B)	2.1 Turbo Diesel	06/89-09/99	PHZ (XUD11ATE)	80	11 721 656	
	2.1 TD 12V	08/94-08/98	P8C (XUD11BTE)	80	11 721 656	
	2.1 TD 12V	09/98-09/99	P8C (XUD11BTE)	80	11 721 086	
	2.1 D	06/89-07/95	P9A (XUD11A)	60	11 721 002	
	2.5 Turbo Diesel	07/94-09/99	THY (DK5ATE)	95	11 721 656	
607 (9D, 9U)	2.0 HDi	03/01-07/04	RHS (DW10ATED4)	79	11 721 732	
	2.0 HDi	05/00-	RHZ (DW10ATED)	80	11 721 732	
	2.0 HDi	09/05-	RHR (DW10BTED4)	100	11 721 992	
	2.2 HDi	02/00-	4HX (DW12TED4/FAP)	98	11 721 732	
	2.2 HDi	05/06-	4HT (DW12BTED4)	125	11 721 193	
	2.7 HDi 24V	12/04-	DT17TED4	150	11 721 944	
	806 (221)	1.9 TD	07/95-08/98	DHX (XUD9TE)	66	11 721 656
1.9 TD		09/98-08/02	DHX (XUD9TE)	66	11 721 086	
1.9 TD		05/97-08/98	DHY (XUD9TE)	68	11 721 656	
1.9 TD		09/98-08/02	DHY (XUD9TE)	68	11 721 086	
2.0 HDi		08/99-08/02	RHZ (DW10ATED)	80	11 721 732	
2.0 HDi 16V		08/99-08/02	RHW (DW10ATED4)	80	11 721 732	
2.1 TD 12V		06/96-08/98	P8C (XUD11BTE)	80	11 721 656	
2.1 TD 12V		09/98-08/99	P8C (XUD11BTE)	80	11 721 086	
807		2.0 HDi FAP	06/02-	RHS (DW10ATED4)	79	11 721 732
		2.0 HDi	06/06-	RHR (DW10BTED4)	100	11 721 732
	2.0 HDi FAP	06/02-	4HX (DW12TED4/FAP)	94	11 721 732	
	2.0 HDi	11/06-	RHK (DW10UTED4)	88	11 721 992	
	2.2 HDi	06/06-	4HT (DW12BTED4)	125	11 721 193	
	2.0 HDi	06/09-	RHH ( DW10CTED4)	120	11 721 368	
	Bipper	1.3 HDi 75	10/10-	199 A9.000	55	11 725 025
1.4 HDi		02/08-	8HS (DV4TD)	50	11 721 166	
Bipper Tepee	1.3 HDi 75	10/10-	199 A9.000	55	11 725 025	
	1.4 HDi	04/08-	8HS (DV4TD)	50	11 721 166	
BOXER Bus (230P)	1.9 D	03/94-08/98	D8C (XUD9AU)	51	11 721 656	
	1.9 D	09/98-04/02	D8C (XUD9AU)	51	11 721 086	
	1.9 TD	08/94-08/98	DHY (XUD9TE)	66	11 721 656	



kW



**PEUGEOT**

BOXER Bus (230P)	1.9 TD	09/98-04/02	DHY (XUD9TE)	66	11 721 086	
	1.9 TD	03/94-08/98	D8C (XUD9UTF)	68	11 721 656	
	1.9 TD	09/98-04/02	D8C (XUD9UTF)	68	11 721 086	
	1.9 TD 4X4	07/96-08/98	D8C (XUD9UTF)	68	11 721 656	
	1.9 TD 4X4	09/98-04/02	D8C (XUD9UTF)	68	11 721 086	
	2.5 D	08/94-04/02	T9A (DJ5)	63	11 721 656	
	2.5 D 4X4	07/96-04/02	T9A (DJ5)	63	11 721 656	
	2.5 TD	07/94-04/02	T8A (DJ5T)	76	11 721 656	
	2.5 TD 4X4	07/96-04/02	T8A (DJ5T)	76	11 721 656	
	2.5 TDI	01/97-04/02	THX (DJ5TED)	79	11 721 693	
	2.5 TDI 4X4	01/97-04/02	THX (DJ5TED)	79	11 721 693	
	2.8 HDi	11/00-04/02	8140,43S	94	11 721 808	
	3.0 HDi 160	04/06-	F1CE0481D	116	11 721 815	
	3.0 HDi 145	04/10-		107	11 721 815	
	3.0 HDi 175	03/11-		130	11 721 815	
BOXER Box (230L)	1.9 D	07/99-04/02	DJY (XUD9A)	50	11 721 086	
	1.9 D	03/94-08/98	D8C (XUD9AU)	51	11 721 656	
	1.9 D	09/98-04/02	D8C (XUD9AU)	51	11 721 086	
	1.9 TD	07/99-04/02		66	11 721 086	
	1.9 TD	03/94-08/98	D8C (XUD9UTF)	68	11 721 656	
	1.9 TD	09/98-04/02	D8C (XUD9UTF)	68	11 721 086	
	2.0 HDi	08/01-04/02		62	11 721 732	
	2.5 D	03/94-04/02	T9A (DJ5)	63	11 721 656	
	2.5 D 4X4	07/99-04/02	T9A (DJ5)	63	11 721 656	
	2.5 TD	03/94-04/02	T8A (DJ5T)	76	11 721 656	
	2.5 TDI	01/97-04/02	THX (DJ5TED)	79	11 721 693	
	2.5 TDI 4X4	07/99-04/02	THX (DJ5TED)	79	11 721 693	
	2.8 HDi	11/00-04/02	8140.43S	94	11 721 808	
	BOXER Flated/Chassis	1.9 TD	12/98-04/02	DHY (XUD9TE)	66	11 721 086
		1.9 TD	07/96-08/98	D8C (XUD9UTF)	68	11 721 656
1.9 TD		09/98-04/02	D8C (XUD9UTF)	68	11 721 086	
2.5 D		03/94-04/02	T9A (DJ5)	63	11 721 656	
2.5 D 4X4		07/99-04/02	T9A (DJ5)	63	11 721 086	
2.5 TD		03/94-04/02	T8A (DJ5T)	76	11 721 656	
2.5 TDI		01/97-04/02	THX (DJ5TED)	79	11 721 693	
2.5 TDI 4X4		07/99-04/02	THX (DJ5TED)	79	11 721 693	
2.8 HDi		11/00-04/02	8140.43S	94	11 721 808	
BOXER Bus (244, Z_)		2.0 HDi	04/02-	RHV (DW10UTD)	62	11 721 732
	2.2 HDi	04/02-	4HY (DW12UTED)	74	11 721 732	
	2.8 HDi	04/02-	8140.43S	94	11 721 808	
	2.8 HDi 4X4	04/02-	8140.43S	94	11 721 808	
BOXER Box (244)	2.0 HDi	04/02-	RHV (DW10UTD)	62	11 721 732	
	2.2 HDi	04/02-	4HY (DW12UTED)	74	11 721 732	
	2.8 HDi	04/02-	8140.43S	94	11 721 808	
	2.8 HDi 4X4	04/02-	8140.43S	94	11 721 808	
	2.8 HDi	04/04-		107	11 721 808	
BOXER Flated/Chassis (244)	2.0 HDi	04/02-	RHV (DW10UTD)	62	11 721 732	



kW



**PEUGEOT**

BOXER Flated/Chassis (244)	2.2 HDi	04/02-	4HY (DW12UTED)	74	11 721 732
	2.8 HDi	04/02-	8140.43S	94	11 721 808
	2.8 HDi 4X4	04/02-	8140.43S	94	11 721 808
	2.8 HDi	04/04-		107	11 721 808
1007	1.4 HDi	04/05-	8HX (DV4TD), 8HZ (DV4TD)	50	11 721 737
	1.6 HDi	06/07-	9HZ (DV6TED4)	80	11 721 166
2008	1.4 HDi	06/13-	8HR (DV4C)	50	11 721 368
	1.6 Blue HDi 100	01/15-		68	11 721 368
	1.6 HDi	03/13-	9HP (DV6DTE)	68	11 721 368
	1.6 HDi	03/13-	9HD (DV6CTED)	84	11 721 368
	1.6 Blue HDi 120	07/14-		88	11 721 368
4007	2.2 HDi	02/07-	4HN, 4HK (DW12MTED4)	115	11 721 193
4008	1.6 HDi AWC	05/12-		84	11 721 368
5008	1.6 HDi	09/09-	9HZ (DV6TED4)	80	11 721 166
	1.6 HDi	08/10-	9HR (DV6C)	82	11 721 368
	1.6 HDi	03/13-	9HD (DV6CTED)	84	11 721 368
	1.6 HDi	05/14-		88	11 721 368
	2.0 HDi	06/09-	RHE (DW10CTED4)	110	11 721 368
	2.0 HDi	02/12-		100	11 721 368
	2.0 HDi	09/09-	RHH ( DW10CTED4)	120	11 721 368
	EXPERT (224)	1.9 D	02/96-08/98	D9B (XUD9AU)	51
1.9 D		09/98-	D9B (XUD9AU)	51	11 721 086
1.9 TD		02/96-08/98	DHX (XUD9TE)	66	11 721 656
1.9 TD		09/98-	DHX (XUD9TE)	66	11 721 086
1.9 TD		02/96-08/98	D8B (XUD9TE)	68	11 721 656
1.9 TD		09/98-	D8B (XUD9TE)	68	11 721 086
2.0 HDi		07/00-	RHZ (DW10ATED)	80	11 721 723
2.0 HDi		07/00-	RHW (DW10ATED4)	80	11 721 723
EXPERT Box (222)		1.9 D 70	12/98-	WJY (DW8B), WJZ (DW8)	51
	1.9 D	02/96-08/98	D9B (XUD9AU)	51	11 721 656
	1.9 D	09/98-	D9B (XUD9AU)	51	11 721 086
	1.9 TD	02/96-08/98	DHX (XUD9TE)	66	11 721 656
	1.9 TD	09/98-	DHX (XUD9TE)	66	11 721 086
	1.9 TD	02/96-08/98	D8B (XUD9TE)	68	11 721 656
	1.9 TD	09/98-	D8B (XUD9TE)	68	11 721 086
	2.0 HDi 130	03/11-		94	11 721 368
	2.0 HDi 165	09/09-	RHH ( DW10CTED4)	120	11 721 368
	2.0 HDi	07/00-	RHX (DW10BTED)	69	11 721 723
	2.0 HDi	07/00-	RHZ (DW10ATED)	80	11 721 723
	2.0 HDi	07/00-	RHW (DW10ATED4)	80	11 721 723
	EXPERT Flatbed/Chassis (223)	1.9 D	02/96-08/98	D9B (XUD9AU)	51
1.9 D		09/98-	D9B (XUD9AU)	51	11 721 086
1.9 TD		02/96-08/98	DHX (XUD9TE)	66	11 721 656
1.9 TD		09/98-	DHX (XUD9TE)	66	11 721 086
1.9 TD		02/96-08/98	D8B (XUD9TE)	68	11 721 656
1.9 TD		09/98-	D8B (XUD9TE)	68	11 721 086
EXPERT Tepee	1.6 HDi 90 16V	01/07-	9HU (DV6UTED4)	66	11 721 166





kW



**PEUGEOT**

EXPERT Tepee	1.6 HDi 90 8V	12/10-	9HH (DV6DUM), 9HM (DV6UC)	66	11 721 368
	2.0 HDi 100	03/11-		72	11 721 368
	2.0 HDi 120	01/07-	RHK (DW10UTED4)	88	11 721 992
	2.0 HDi 120 4x4	01/07-	RHK (DW10UTED4)	88	11 721 992
	2.0 HDi 130	03/11-	AHZ (DW10CD)	94	11 721 368
	2.0 HDi 130 4x4	03/11-	AHZ (DW10CD)	94	11 721 368
	2.0 HDi 140	01/07-	RHR (DW10BTED4)	100	11 721 992
	2.0 HDi 165	09/09-	RHH (DW10CTED4)	120	11 721 368
J5 Bus (280P)	2.5 D	09/81-09/90	CRD93 (U25/661)	54	11 720 605
J5 Flatbed/Chassis (280L)	2.5 D	09/81-09/90	CRD93 (U25/661)	54	11 720 605
J5 Bus (290P)	1.9 D	10/90-02/94	D9B (XUD9AU)	51	11 721 002
	2.5 D	10/90-06/91	CRD93 (U25/661)	54	11 720 605
	2.5 D	07/91-02/94	CRD93 (U25/661)	54	11 721 002
	2.5 D 4X4	10/90-06/91	CRD93 (U25/661)	54	11 720 605
	2.5 D 4X4	07/91-02/94	CRD93 (U25/661)	54	11 721 002
	2.5 TD	10/90-06/91	CRD93LS (U25/673)	70	11 720 605
	2.5 TD	07/91-02/94	CRD93LS (U25/673)	70	11 721 002
	2.5 TD 4X4	10/90-06/91	CRD93LS (U25/673)	70	11 720 605
	2.5 TD 4X4	07/91-02/94	CRD93LS (U25/673)	70	11 721 002
	J5 Box (290L)	1.9 D	10/90-03/94	D9B (XUD9AU)	51
2.5 D 4X4		10/90-06/91	CRD93 (U25/661)	54	11 720 605
2.5 D 4X4		07/91-03/94	CRD93 (U25/661)	54	11 721 002
2.5 TD 4X4		10/90-06/91	CRD93LS (U25/673)	70	11 720 605
2.5 TD 4X4		07/91-	CRD93LS (U25/673)	70	11 721 002
J5 Flatbed/Chassis (290L)	1.9 D	10/90-02/94	D9B (XUD9AU)	51	11 721 002
	2.5 D	09/81-	CRD93 (U25/661)	54	11 720 605
	2.5 D	10/90-02/94	CRD93 (U25/661)	54	11 721 002
	2.5 D 4X4	09/81-	CRD93 (U25/661)	54	11 720 605
	2.5 D 4X4	10/90-02/94	CRD93 (U25/661)	54	11 721 002
	2.5 TD	10/90-06/91	CRD93LS (U25/673)	70	11 720 605
	2.5 TD	07/91-02/94	CRD93LS (U25/673)	70	11 721 002
	2.5 TD 4X4	10/90-06/91	CRD93LS (U25/673)	70	11 720 605
	2.5 TD 4X4	07/91-02/94	CRD93LS (U25/673)	70	11 721 002
J7 Bus	1.9 D	08/68-07/78	XDP88	40	11 720 611
	2.1 D	08/68-07/77	XDP90	42	11 720 611
	2.3 D	07/77-10/79	XD2P94	49	11 720 611
	2.3 D	11/79-03/80	XD2P94	49	11 721 656
J7 Box	1.9 D	08/68-07/78	XDP88	40	11 720 611
	2.1 D	08/68-07/77	XDP90	42	11 720 611
	2.3 D	07/77-10/79	XD2P94	49	11 720 611
	2.3 D	11/79-03/80	XD2P94	49	11 721 656
J7 Flatbed/Chassis	1.9 D	08/68-07/78	XDP88	40	11 720 611
	2.1 D	08/68-07/77	XDP90	42	11 720 611
	2.3 D	07/77-10/79	XD2P94	49	11 720 611
	2.3 D	11/79-03/80	XD2P94	49	11 721 656
J9 Bus	2.3 D	03/80-07/82	XD2PX94	49	11 721 002
	2.5 D	08/82-06/87	XD3P	53	11 721 002



kW



**PEUGEOT**

J9 Box	2.1 D	03/80-06/87	XDPX90	41	11 721 002
	2.3 D	03/80-07/82	XD2PX94	49	11 721 002
	2.5 D	07/82-06/87	XD3P	53	11 721 002
J9 Flatbed/Chassis	2.3 D	03/80-07/82	XD2PX94	49	11 721 002
	2.5 D	07/82-06/87	XD3P	53	11 721 002
PARTNER Combispace (5F)	1.6 HDi	04/08-	9HT (DV6BTED4)	55	11 721 166
	1.6 HDi 75	02/06-	9HW (DV6BTED4)	55	11 721 166
	1.6 HDi 90	02/06-		66	11 721 166
	1.9 D	06/96-08/98	DJY (XUD9A)	50	11 721 656
	1.9 D	09/98-	DJY (XUD9A)	50	11 721 086
	1.9 D	12/98-	WJY (DW8B). WJZ (DW8)	51	11 721 731
	2.0 HDi	02/00-	RHY (DW10TD)	66	11 721 732
PARTNER Box (5)	1.6 HDi 75	02/06-		55	11 721 166
	1.6 HDi 90	02/06-		66	11 721 166
	1.8 D	06/96-08/98	A9A (XUD7)	43	11 721 656
	1.8 D	09/98-	A9A (XUD7)	43	11 721 086
	1.9 D	06/96-08/98	DJY (XUD9A)	51	11 721 656
	1.9 D	09/98-	DJY (XUD9A)	51	11 721 086
	2.0 HDi	04/00-	RHY (DW10TD)	66	11 721 732
PARTNER Tepee	1.6 HDi	04/08-	9HT (DV6BTED4)	55	11 721 166
	1.6 HDi 90	04/10-	9HP (DV6DTED)	68	11 721 368
	1.6 HDi	08/10-	9HL (DV6C)	82	11 721 368
	1.6 HDi	03/13-	9HL (DV6C)	84	11 721 368
RCZ	2.0 HDi	03/10-	RHH (DW10CTED4)	120	11 721 368

**PEUGEOT (USA)**

504	1980 - 1983	4 - 2.3L Diesel	11 721 004
505	1980	4 - 2.3L Diesel	11 721 004
	1981 - 1986	4 - 2.3L Diesel Turbo	11 721 004
	1985	4 - 2.3L Diesel Turbo CAN	11 721 004
	1985 - 1987	4 - 2.5L Diesel Turbo	11 721 004
	1988	4 - 2.5L Diesel Turbo CAN	11 721 004
604	1982 - 1984	4 - 2.3L Diesel Turbo	11 721 004

**PORSCHE**

Cayenne	3.0 D	06/10-	MCR.CB	155	11 721 339
	3.0 D	06/10-	M 05.9E	176	11 721 339
	3.0 TDI	02/09-09/10	M 05.9D	176	11 721 339
	3.0 D	06/11-	MCR.CA	180	11 721 339
	4.2 S Diesel	10/12-	MCU.DB	281	11 721 339
Macan	3.0 S Diesel	02/14-	MCT.BB	155	11 721 339
	3.0 S Diesel	02/14-	MCT.BC	184	11 721 339
	3.0 S Diesel	02/14-	MCT.BA	190	11 721 339
Panamera	3.0 D	08/11-	MCR.CB	155	11 721 339
	3.0 D	08/11-	MCR.CC	184	11 721 339
	3.0 D	01/14-		221	11 721 339

**PONTIAC (USA)**

6000	1984 - 1985	V6 4.3L 260 CID (T) FI DIESEL	11 721 197
Bonneville	1982 - 1983	V8 5.7L 350 CID (N) FI DIESEL	11 720 711



kW



**PONTIAC (USA)**

Bonneville		1984 - 1985	V8 5.7L 350 CID (N) FI DIESEL		11 721 197
Catalina		1980 -	V8 5.7L 350 CID (N) FI DIESEL		11 720 711
Commercial Chassis		1980 - 1981	V8 5.7L 350 CID (N) FI DIESEL		11 720 711
		1982 - 1983	V8 5.7L DIESEL		11 720 711
Grand LeMans		1982 - 1983	V8 5.7L 350 CID (N) FI DIESEL		11 720 711
Grand Prix		1981	V8 5.7L DIESEL		11 720 711
		1982 - 1983	V8 5.7L 350 CID (N) FI DIESEL		11 720 711
		1984 - 1985	V8 5.7L 350 CID (N) FI DIESEL		11 721 197
Laurentian(Canada)		1980 - 1981	V8 5.7L 350 CID (N) FI DIESEL		11 720 711
LeMans		1981	V8 5.7L DIESEL		11 720 711
Parisienne		1982 - 1983	V8 5.7L 350 CID (N) FI DIESEL		11 720 711
		1984 - 1985	V8 5.7L 350 CID (N) FI DIESEL		11 721 197
Parisienne (Canada)		1980 - 1981	V8 5.7L 350 CID (N) FI DIESEL		11 720 711
		1982	V8 5.7L DIESEL		11 720 711

**PIAGGIO**

Ape	0.5	01/83-		11	11 721 657
Porter	1.2	01/96-	Lombardini LDW1204P	26	11 721 655

**PROTON**

PERSONA 400	2.0 D 420 GLS	05/96-	4 D 68	48	11 721 211
	2.0 TD 420	09/96-	4 D 68 T	60	11 721 211

**PUCH**

G-Model	250 GD	10/87-01/89	OM 602.930	62	11 721 004
	250 GD	02/89-12/92	OM 602.930	62	11 721 078
	290 GD/G 290 D	04/92-	OM 602.942	70	11 721 078
	G 290 TD	07/97-		88	11 721 078
	300 GD	09/89-	OM 603.931	83	11 721 078
	G 300 TD	08/96-	OM 606.964	130	11 721 087
	G 350 Turbo D	09/91-	OM 603.972	100	11 721 078

**RENAULT**

Avantime (DE0_)	2.2 dCi (DE01)	05/02-05/03	G9T 712	110	11 721 977
Captur	1.5 dCi	06/13-		66	11 721 392
Clio I	1.9 D	05/90-02/91	F8Q	47-48	11 721 052
	1.9 D	03/91-	F8Q 730, F8Q 732	48	11 721 052
	1.9 D	01/97-09/98	F8Q 678	40	11 721 052
	1.9 D	01/91-09/98	F8Q 730/732	47	11 721 052
Clio II	1.5 dCi	06/01-05/05	K9K 700/704	48	11 721 825
	1.5 dCi	06/01-05/05	K9K 702	60	11 721 825
	1.5 dCi	01/04-05/05	K9K 712	74	11 721 825
	1.9 D	09/98-	F8Q-630	47	11 721 709
	1.9 dTi	02/00-05/05	F9Q 780/782	59	11 721 825
Clio II Box	1.5 dCi	06/01-	K9K 700/704	48	11 721 825
Clio III	1.5 dCi	06/05-	K9K 752	47	11 721 825
	1.5 dCi	05/05-	K9K 752	48	11 721 825
	1.5 dCi	06/05-	K9K 768	50	11 721 825
	1.5 dCi	08/10-	K9K 770	55	11 721 825
	1.5 dCi	06/05-	K9K 766	63	11 721 825
	1.5 dCi	08/10-	K9K 770	65	11 721 825



kW



**RENAULT**

Clio III	1.5 dCi	06/05-	K9K 772	76	11 721 825	
	1.5 dCi	06/05-	K9K 764	78	11 721 825	
Clio IV	1.5 dCi	11/12-	K9K 612	55	11 721 392	
	1.5 dCi	11/12-	K9K 608	66	11 721 392	
Clio Grandtour	1.5 dCi	02/10-	K9K 752	48	11 721 825	
	1.5 dCi	02/08-	K9K 768	50	11 721 825	
	1.5 dCi	02/08-	K9K 766	63	11 721 825	
	1.5 dCi	08/10-	K9K 770/772	65	11 721 825	
	1.5 dCi	02/08-	K9K 772	76	11 721 825	
	1.5 dCi	02/08-	K9K 764	78	11 721 825	
	1.5 dCi	01/13-	K9K 612	55	11 721 392	
	1.5 dCi	01/13-	K9K 608	66	11 721 392	
	Duster	1.5 dCi	06/09-	K9K 884	66	11 721 392
	Espace I	2.1 TD	10/84-12/90	J8S 240/774	65	11 721 826
Espace II	2.1 TD	01/91-10/96	J8S 610/772/776/778	65	11 721 826	
	2.1 TD	11/94-10/96	J8S 612	66	11 721 826	
Espace III	1.9 dTi	02/99-10/02	F9Q 722	72	11 721 825	
	2.2 12V TD	11/96-10/00	G8T 714/716	83	11 721 824	
	2.2 dCi	10/00-10/02	G9T 710	95	11 721 977	
Espace IV	1.9 dCi	11/02-	F9Q 680/820/826	88	11 721 825	
	2.2 dCi	11/02-	G9T 742/743	110	11 721 977	
	3.0 dCi	11/02-	P9X 701	130	11 721 192	
Express	1.6	07/86-03/98	F8M-720/730/736/760	40	11 721 052	
	1.9 D	09/91-03/98	F8Q-684/722/724/774/776	48	11 721 052	
	1.9 D	01/96-03/98	F8Q-640/680/682	48	11 721 159	
	1.9 D	09/94-12/95	F8Q-640/644/646/648	48	11 721 159	
Fuego	2.1 TD	08/82-07/84	J8S 712	65	11 721 826	
Fluence	1.5 dCi	02/10-	K9K 830	63	11 721 392	
	1.5 dCi	02/10-	K9K 832	77	11 721 392	
	1.5 dCi	02/10-	K9K 834	66	11 721 392	
	1.5 dCi	02/10-	K9K 836 / 837	81	11 721 392	
Kangoo	1.5 dCi	07/03-	K9K	42	11 721 825	
	1.5 dCi	12/01-	K9K 700/704	48	11 721 825	
	1.5 dCi	06/05-	K9K	50	11 721 825	
	1.5 dCi	11/12-	K9K	55	11 721 392	
	1.5 dCi	07/02-	K9K 702/710	60	11 721 825	
	1.5 dCi	06/05-	K9K	62	11 721 825	
	1.5 dCi	02/08-	K9K	63	11 721 825	
	1.5 dCi	11/12-	K9K 808	66	11 721 392	
	1.5 dCi	02/08-	K9K	76	11 721 825	
	1.9 D 55	03/98-	F8Q 662	40	11 721 709	
	1.9 D 65	03/98-	F8Q 630, F8Q 632	47	11 721 709	
	1.9 D 65	03/98-	F8Q 630, F8Q 632	47	11 721 922	
	1.9 dTi	02/00-	F9Q 780	59	11 721 825	
	1.9 dCi 4X4	10/01-	F9Q 782/790	59	11 721 825	
	1.9 dCi 4X4	10/03-	F9Q	62	11 721 825	



kW



**RENAULT**

Kangoo Express	1.5 dCi	12/01-	K9K 700	48	11 721 825
	1.9 dTi	02/00-	F9Q 780/782	59	11 721 825
Kangoo Rapid	1.5 dCi	12/02-	K9K	42	11 721 825
	1.5 dCi	12/01-	K9K 700	48	11 721 825
	1.5 dCi	04/03-	K9K 702/710	60	11 721 825
	1.5 dCi	06/05-	K9K	62	11 721 825
	1.9 D 55	03/98-	F8Q 662	40	11 721 709
	1.9 D 65	03/98-	F8Q 630	47	11 721 709
	1.9 D 65	03/98-	F8Q 632	47	11 721 922
	1.9 dTi	02/00-	F9Q 780/782	59	11 721 825
	1.9 dCi 4X4	10/01-	F9Q 782/790	49	11 721 825
	1.9 dCi	07/03-	F9Q	62	11 721 825
	1.9 dCi 4X4	07/03-	F9Q	62	11 721 825
Kangoo II	1.5 dCi	09/08-	K9K 742,778,814,882	55	11 721 392
	1.5 dCi	09/08-	K9K 770,774,782,808,816	66	11 721 392
	1.5 dCi	09/08-	K9K 834,836,837,844,892	81	11 721 392
Kangoo Express II	1.5 dCi	09/08-	K9K 742,778,814,882	55	11 721 392
	1.5 dCi	09/08-	K9K 770,774,782,808,816	66	11 721 392
	1.5 dCi	09/08-	K9K 834,836,837,844,892	81	11 721 392
Laguna I	1.9 dTi	10/97-03/01	F9Q 710	72	11 721 825
	1.9 dTi	10/97-03/01	F9Q 716	72	11 721 089
	1.9 dCi	09/99-03/01	F8Q 718	79	11 721 825
	2.2 D	11/93-03/01	G8T 706/752/790/794	61	11 721 824
	2.2 dT	03/96-03/01	G8T 760	83	11 721 824
Laguna I Grandtour	1.9 dTi	10/97-03/01	F9Q 710	72	11 721 825
	1.9 dTi	10/97-03/01	F9Q 716	72	11 721 089
	1.9 dCi	09/99-03/01	F9Q 718	79	11 721 825
	2.2 D	09/95-03/01	G8T 706/752/790/794	61	11 721 089
	2.2 dT	03/96-03/01	G8T 760	83	11 721 089
Laguna II	1.9 dCi	03/04-	F9Q 664	68	11 721 825
	1.9 dCi	10/01-		74	11 721 825
	1.9 dCi	06/01-		77	11 721 825
	1.9 dCi	01/05-		81	11 721 825
	1.9 dCi	03/01-	F9Q 750/756	88	11 721 825
	1.9 dCi	05/05-	F9Q 758/759	96	11 721 825
	2.2 dCi	05/05-		102	11 721 977
	2.2 dCi	10/01-	G9T 702	110	11 721 977
	1.5 dCi	10/07-	K9K 780	81	11 721 825
	1.9 dCi	03/04-	F9Q 664	68	11 721 825
Laguna II Grandtour	1.9 dCi	10/01-		74	11 721 825
	1.9 dCi	06/01-		77	11 721 825
	1.9 dCi	03/01-	F9Q 718	79	11 721 825
	1.9 dCi	01/05-		81	11 721 825
	1.9 dCi	03/01-	F9Q 750/756	88	11 721 825
	1.9 dCi	05/05-	F9Q 758/759	96	11 721 825
	2.2 dCi	05/05-		102	11 721 825
	2.2 dCi	10/01-	G9T 702	110	11 721 977
	1.9 dCi	10/01-		74	11 721 825



kW



**RENAULT**

Laguna III Grandtour	1.5 dCi	10/07-	K9K 780	81	11 721 825
Laguna Coupe	1.5 dCi	03/12-	K9K 846	81	11 721 392
Latitude	1.5 dCi	07/10-	K9K 782	81	11 721 392
Mascott	2.8 dCi	01/02-	7140.43S	92	11 721 808
Master I Bus (T_) 28-35	2.1 D	08/80-07/98	J8S 330	44	11 721 826
	2.4 D	08/80-08/89	8140.61.2300, S8U 731	52	11 721 826
	2.5 D	08/89-07/98	8140.67.2510, S8U 742	55	11 721 826
	2.5 TD	08/89-07/98	8140.27.2580, S9U 702	72	11 721 656
Master I Bus (T_) 35	2.5 TD	08/89-07/98	8140.27.2500/2510, S9U 714	69	11 721 126
Master I Box (T_) 35	2.5 TD	08/89-07/98	8140.27.2500/2510, S9U 714	69	11 721 126
Master I Box (T_) 28-35	2.4 D	08/80-08/89	8140.61.2300, S8U 731	52	11 721 826
	2.5 D	08/89-07/98	8140.67.2510, S8U 742	55	11 721 826
	2.5 TD	08/89-07/98	8140.27.2580, S9U 702	72	11 721 656
Master I Flatbed/Chassis (P_) 28-35	2.5 D	09/80-07/98	8140.61.2300, S8U 731	52	11 721 826
Master II Bus (JD/ND)	1.9 dTi	09/00-	F9Q 770	59	11 721 825
	1.9 dCi 80	11/01-	F9Q 772	60	11 721 825
	2.2 dCi 90	09/00-	G9T 722	66	11 721 977
	2.5 dCi 100	10/03-	G9U 754	73	11 721 977
	2.5 dCi 120	10/01-	G9U 720/754	84	11 721 977
	2.5 D	07/98-01/01	S8U 770	59	11 721 126
	2.8 dTi	07/98-10/01	S9W 702	84	11 721 808
	3.0 dCi 140	10/03-	ZD3 200, ZD3 202	100	11 721 432
Master II Box (FD)	1.9 dTi	09/00-	F9Q 770	59	11 721 825
	1.9 dCi 80	11/01-	F9Q 772	60	11 721 825
	2.2 dCi 90	09/00-	G9T 722	66	11 721 977
	2.5 dCi 100	10/03-	G9U 754	73	11 721 977
	2.5 dCi 120	10/01-	G9U 720/754	84	11 721 977
	2.5 D	07/98-01/01	S8U 770	59	11 721 126
	2.8 dTi	07/98-01/01	S9W 702	84	11 721 808
Master II Flatbed/Chassis (ED/HD/UD)	2.2 dCi 90	09/00-	G9T 722	66	11 721 977
	2.5 dCi 120	10/01-	G9U 720/754	84	11 721 977
	2.5 dCi 100	10/03-	G9U 754	73	11 721 977
	2.5 D	07/98-01/01	S8U 770	59	11 721 126
	2.8 dTi	07/98-10/01	S8W 702	84	11 721 808
	3.0 dCi 140	10/03-	ZD3 200, ZD3 202	100	11 721 432
	3.0 dCi 140	10/03-	ZD3 200, ZD3 202	100	11 721 432
Megane I	1.9 D Eco	01/96-	F8Q 620/624	47	11 721 159
	1.9 dTi	02/01-	F9Q 744	59	11 721 825
	1.9 dT	01/96-	F8Q 784/786	66	11 721 098
	1.9 TDI	09/96-	F8Q 784	69	11 721 098
	1.9 dTi	03/97-02/01	F9Q 730/731	72	11 721 089
	1.9 dTi	03/97-02/01	F9Q 734/736	72	11 721 825
	1.9 dCi	02/01-	F9Q 732/733	75	11 721 825
Megane II	1.5 dCi	11/02-	K9K 722	60	11 721 825
	1.5 dCi	05/05-	K9K	63	11 721 825
	1.5 dCi	10/03-	K9K	74	11 721 825
	1.5 dCi	01/07-	K9K 734	76	11 721 825



kW



**RENAULT**

Megane II	1.5 dCi	05/05-	K9K	78	11 721 825
	1.9 dCi	03/04-	F9Q 808	68	11 721 825
	1.9 dCi	05/05-	F9Q 804/818	81	11 721 825
	1.9 dCi	11/02-	F9Q 800	88	11 721 825
	1.9 dCi	05/05-	F9Q 803/816	96	11 721 825
	2.0 dCi	01/07-		127	11 721 825
Megane II Saloon	1.5 dCi	09/03-	K9K 722	60	11 721 825
	1.5 dCi	05/05-	K9K	63	11 721 825
	1.5 dCi	02/04-	K9K	74	11 721 825
	1.5 dCi	05/05-	K9K	78	11 721 825
	1.9 dCi	03/04-		68	11 721 825
	1.9 dCi	05/05-		81	11 721 825
	1.9 dCi	09/03-	F9Q 800	88	11 721 825
	1.9 dCi	05/05-		96	11 721 825
Megane CC	1.5 dCi	06/10-	K9K 837	81	11 721 392
	1.9 dCi	06/10-	F9Q 870	96	11 721 393
Megane Classic	1.9 D	09/96-	F8Q 620/624	47	11 721 159
	1.9 dTi	02/01-	F9Q 744	59	11 721 825
	1.9 dT	09/96-	F8Q 784/786	66	11 721 098
	1.9 TDI	09/96-	F8Q 784	69	11 721 098
	1.9 dTi	03/97-02/01	F9Q 730/731	72	11 721 089
	1.9 dTi	03/97-02/01	F9Q 734/736	72	11 721 825
	1.9 dCi	02/01-	F9Q 732/733	75	11 721 825
Megane Grandtour	1.9 D	04/99-	F8Q 622/790	47	11 721 922
	1.9 dTi	02/01-	F9Q 744	59	11 721 825
	1.9 dTi	03/99-02/01	F9Q 731/736	72	11 721 825
	1.9 dCi	02/01-	F9Q 732/733	75	11 721 825
Megane II Grandtour	1.5 dCi	09/03-	K9K 722	60	11 721 825
	1.5 dCi	05/05-	K9K	63	11 721 825
	1.5 dCi	02/04-	K9K	74	11 721 825
	1.5 dCi	05/05-	K9K	78	11 721 825
	1.9 dCi	03/04-	F9Q 808	68	11 721 825
	1.9 dCi	05/05-	F9Q 804/819	81	11 721 825
	1.9 dCi	09/03-	F9Q 800	88	11 721 825
	1.9 dCi	05/05-	F9Q 803/804	96	11 721 825
	Megane Coach	1.9 dTi	03/97-02/01	F9Q 731/736	72
1.9 dTi		03/97-02/01	F9Q 734	72	11 721 089
1.9 dCi		02/01-	F9Q 732/733	75	11 721 825
Megane II Coupé-Cabriolet	1.5 dCi	05/05-	K9K	63	11 721 825
	1.5 dCi	01/07-	K9K 734	76	11 721 825
	1.5 dCi	03/06-	K9K	78	11 721 825
	1.9 dCi	05/05-	F9Q 804/816/818	81	11 721 825
	1.9 dCi	09/03-	F9Q 800	88	11 721 825
	1.9 dCi	05/05-	F9Q 803	96	11 721 825
Megane III	1.9 dCi	06/09-	F9Q 870 / 872	96	11 721 393
	1.5 dCi	09/08-	K9K 834,836,837,844,892	81	11 721 392
	1.5 dCi	09/08-	K9K 770,774,782,808,816,834	66	11 721 392



kW



**RENAULT**

Megane III Coupe	1.5 dCi	02/09-	K9K G 832	78	11 721 392
	1.5 dCi	11/08-	K9K F 830	63	11 721 392
	1.5 dCi	11/08-	K9K H 834	66	11 721 392
	1.5 dCi	02/09-	K9K J 836 K9K 837	81	11 721 392
	1.9 dCi	11/08-	F9Q 870 / 872	96	11 721 393
Megane III Hatchback	1.5 dCi	11/08-	K9K H 834	66	11 721 392
	1.5 dCi	12/09-	K9K 830	63	11 721 392
	1.5 dCi	11/13-		70	11 721 392
	1.5 dCi	02/09-	K9K G 832	78	11 721 392
	1.5 dCi	02/09-	K9K 836	81	11 721 392
	1.9 dCi	11/08-	F9Q 870 / 872	96	11 721 393
Megane III Grandtour	1.5 dCi	03/09-		63	11 721 392
	1.5 dCi	05/09-	K9K 834	66	11 721 392
	1.5 dCi	11/13-		70	11 721 392
	1.5 dCi	02/09-	K9K 836,846	78	11 721 392
	1.5 dCi	02/09-	K9K 836/837/846	81	11 721 392
	1.9 dCi	05/09-	F9Q 870 / 872	96	11 721 393
	1.5 dCi	02/09-	K9K 836 / 846	78	11 721 392
Megane Scenic	1.9 D	03/97-09/99	F8Q 790	47	11 721 922
	1.9 dT	01/97-09/99	F8Q 784/786	66	11 721 098
	1.9 dTi	04/97-09/99	F9Q 730/734	72	11 721 089
Modus	1.5 dCi	12/04-	K9K	50	11 721 825
	1.5 dCi	12/04-	K9K	63	11 721 825
	1.5 dCi	05/07-	K9K	76	11 721 825
	1.5 dCi	09/08-	K9K 770,808,834,844,892	66	11 721 392
	1.5 dCi	09/08-	K9K 742,778,814,882	55	11 721 392
	1.5 dCi	05/05-	K9K	78	11 721 825
Pulse	1.5 dCi	01/12-	K9K 740	47	11 721 825
Rapid Box	1.6 D	03/86-08/98	F8Q 720/730/736/760	40	11 721 052
	1.9 D	09/94-03/98	F8Q 640/682	40	11 721 159
	1.9 D	09/91-03/98	F8Q 722/724/774/776	47	11 721 052
Super 5	1.6 D	08/84-12/96	F8M 720/730	40	11 721 052
R 9	1.6 D	10/82-12/88	F8M 700/720/730	40	11 721 052
R 11	1.6 D	08/83-12/88	F8M 700/720/730	40	11 721 052
R 18	2.1 D	11/81-07/86	852 710, J8S 711	49	11 721 826
	2.1 TD	11/81-07/86	J8S 712	55-65	11 721 826
R 18 Variable	2.1 D	11/80-07/86	852 710, J8S 711	49	11 721 826
R 19 I	1.9 D	09/88-02/91	F8Q 706/742	47	11 721 826
	1.9 D	03/91-04/92	F8Q 706/742	47	11 721 052
R 19 I Box	1.9 D	01/88-02/91	F8Q 706/742	48	11 721 826
	1.9 D	03/91-12/92	F8Q 706/742	48	11 721 052
R 19 I Chamade	1.9 D	10/89-02/91	F8Q 706/742	47	11 721 826
	1.9 D	03/91-04/92	F8Q 706/742	47	11 721 052
	1.9 TD	09/90-04/92	F8Q 740	68	11 721 984
R 19 II	1.9 D	04/92-12/95	F8Q 742	47	11 721 052
	1.9 dT	04/92-12/95	F8Q 744	66	11 721 984
R 19 II Box	1.9 D	03/92-12/95	F8Q 706/742	48	11 721 052





kW



**RENAULT**

R 19 II Box	1.9 dT	03/92-12/95	F8Q 740	68	11 721 984
R 19 II Chamade	1.9 D	04/92-12/95	F8Q 742	47	11 721 052
	1.9 dT	04/92-12/95	F8Q 744	66	11 721 984
R 20	2.1 D	10/80-04/81	852	47	11 720 605
	2.1 D	05/81-12/83	852	47	11 721 826
	2.1 TD	01/82-12/83	J8S	63	11 721 826
R 21	1.9 D	06/86-08/94	F8Q 710	47	11 721 052
	2.1 D	06/86-08/94	J8S 704	49	11 721 826
	2.1 D	04/92-06/94	J8S 784	51	11 721 826
	2.1 D	05/89-12/92	J8S 740, J8S 600	51	11 721 826
	2.1 D	09/89-12/92	J8S 600/740	53	11 721 826
	2.1 TD	09/89-06/94	J8S 714/786/788	65	11 721 826
R 21 Saloon	2.1 D	03/86-12/89	J8S 704	48	11 721 826
	2.1 D	10/92-06/94	J8S 784	51	11 721 826
	2.1 D	05/89-06/94	J8S 600/740	53	11 721 826
	2.1 TD	03/86-06/94	J8S 714/786/788	65	11 721 826
R 21 Estate	2.1 D	10/86-09/90	J8S 704	48	11 721 826
	2.1 D 4X4	10/88-05/92	J8S 704	48	11 721 826
	2.1 D	02/92-09/95	J8S 784	51	11 721 826
	2.1 D	08/89-12/92	J8S 600/740	53	11 721 826
	2.1 TD	10/86-11/93	J8S 714/786/788	65	11 721 826
R 25	2.1 D	04/84-05/89	J8S 706	46	11 721 826
	2.1 D	06/89-12/92	J8S 736	51	11 721 826
	2.1 TD	04/84-12/92	J8S 708/738	63	11 721 826
R 30	2.1 TD	02/82-03-86	J8S 702	63	11 721 826
Safrane I	2.1 dT	11/93-07/96	J8S 760	65	11 721 826
	2.5 dT	12/92-07/96	S8U 762/763	83	11 721 086
Safrane II	2.2 dT	07/96-12/00	G8T 740	83	11 721 089
Scenic	1.9 dTi	02/01-08/03	F9Q 744	59	11 721 825
	1.9 dTi	09/99-08/03	F9Q 731/734/736	72	11 721 089
	1.9 dTi	09/99-08/03	F9Q 731/734/736	72	11 721 825
	1.9 dCi	11/00-08/03	F9Q 732/733	75	11 721 825
	1.9 dCi RX4	11/00-08/03	F9Q 740	75	11 721 825
Scenic II	1.5 dCi	06/03-	K9K 722	60	11 721 825
	1.5 dCi	05/05-	K9K	63	11 721 825
	1.5 dCi	11/03-	K9K 728/729	74	11 721 825
	1.5 dCi	01/07-	K9K	76	11 721 825
	1.5 dCi	05/05-	K9K	78	11 721 825
	1.9 dCi	05/05-	F9Q 804	81	11 721 825
	1.9 dCi	06/03-	F9Q 812	88	11 721 825
	1.9 dCi	05/05-	F9Q 804/816/818/J 803	96	11 721 825
	1.9 dCi	02/09-	F9Q 870 / 872	96	11 721 393
Scenic III	1.5 dCi	04/09-	K9K 836, 837, 636	81	11 721 392
	1.5 dCi	09/08-	K9K 834, 836, 837, 844, 892	81	11 721 392
	1.5 dCi	09/08-	K9K 770, 774, 782, 808, 816	66	11 721 392
	1.5 dCi	02/09-	K9K 832	78	11 721 392
	1.5 dCi	11/10-	K9K 846	70	11 721 392



kW



**RENAULT**

Scenic III	1.5 dCi	04/09-	K9K 830	63	11 721 392
Grand Scenic	1.5 dCi	04/04-	K9K 728/729	74	11 721 825
	1.9 dCi	05/05-	F9Q E 804	81	11 721 825
	1.9 dCi	04/04-	F9Q 812	88	11 721 825
	1.9 dCi	05/05-	F9Q 804/816/818/J 803	96	11 721 825
Grand Scenic III	1.9 dCi	02/09-	F9Q 870 / 872	96	11 721 393
	1.5 dCi	04/09-	K9K 830	63	11 721 392
	1.5 dCi	04/09-	K9K 636, 836, 837	81	11 721 392
	1.5 dCi	11/10-	K9K 846	70	11 721 392
	1.5 dCi	02/09-	K9K 832	78	11 721 392
Supercinc D	1.6 D	09/85-12/96	F8M	40	11 721 052
Thalia	1.5 dCi	04/02-	K9K 700	48	11 721 825
	1.5 dCi	02/03-	K9K	50	11 721 825
	1.5 dCi	06/01-	K9K 702	60	11 721 825
Thalia II	1.5 dCi	09/08-	K9K 740	47	11 721 825
	1.5 dCi	01/09-	K9K 700	47	11 721 825
	1.5 dCi	09/08-	K9K 718	62	11 721 825
Thalia III	1.5 dCi	07/14-		66	11 721 392
Twingo	1.5 dCi	03/07-	K9K 740	47	11 721 825
	1.5 dCi	04/08-	K9K 718	62	11 721 825
Twingo II	1.5 dCi	09/08-	K9K 742,770,778,808	55	11 721 392
	1.5 dCi	10/10-	K9K 820	55-66	11 721 392
	1.5 dCi	09/08-	K9K 814,834,844,882,892	66	11 721 392
Trafic Bus (T5, T6, T7)	2.1 D	03/85-04/89	852 750	43	11 721 826
Trafic Box (T1, T3, T4)	2.1 D	09/80-04/89	852 750	43	11 721 826
	2.1 D 4X4	11/86-04/89	852 750	43	11 721 826
Trafic Flatbed/Chassis (P6)	2.1 D	03/80-04/89	852 720	43	11 721 826
	2.5 D	03/80-04/89	8140.61.240, S8U 720/722	51	11 721 826
Trafic Bus (TXW)	1.9 D	06/97-03/01	F8Q 606	44	11 721 709
	2.1 D	05/89-06/94	852 720, 852 750	43	11 721 826
	2.1 D	06/94-10/97	J8S 620/758	47	11 721 826
	2.5 D	05/89-03/01	8140.67.2500/2550/2580, S8U 750/752/758	55	11 721 126
	2.5 D 4X4	08/89-03/01	8140.67.2500/2550/2580, S8U 750/752/758	55	11 721 126
Trafic Box (TXX)	1.9 D	06/97-03/01	F8Q 606	44	11 721 709
	2.1 D	05/89-06/94	852 750	43	11 721 826
	2.1 D	06/94-10/97	J8S 620/758	47	11 721 826
	2.5 D	05/89-03/01	8140.67.2500/2550/2580, S8U 750/752/758	55	11 721 126
Trafic Flatbed/Chassis (PXX)	2.1 D	05/89-06/94	852 720	43	11 721 826
	2.1 D	06/94-10/97	J8S 620/758	47	11 721 826
	2.5 D	05/89-03/01	8140.61.240, S8U 720/722	51	11 720 605
Trafic II Bus (JL)	dCi 80	03/01-	F9Q 762	60	11 721 977
	dCi 100	03/01-	F9Q 760	74	11 721 825
	2.5 dCi	05/03-	G9U 730	99	11 721 977
	2.5 dCi 145	08/06-	G9U 630	107	11 721 977
Trafic II Box (FL)	1.9 dCi 80	03/01-	F9Q 762	60	11 721 977
	1.9 dCi 100	03/01-	F9Q 760	74	11 721 825
	2.5 dCi	05/03-	G9U 730	99	11 721 977



kW



**RENAULT**

Trafic II Box (FL)	2.5 dCi 145	08/06-	G9U 630	107	11 721 977
Trafic II Flatbed/Chassis (EL)	1.9 dCi 80	03/01-	F9Q 762	60	11 721 977
	1.9 dCi 100	03/01-	F9Q 760	74	11 721 825
	2.5 dCi 135	03/01-	G9U 730	99	11 721 977
	2.5 dCi 145	08/06-	G9U 630	107	11 721 977
Winnebago	2.1	04/82-06/87	J8S 232/234	43-57	11 721 826
Vel Satis	2.2 dCi	04/04-	G9T	85	11 721 977
	2.2 dCi	09/04-	G9T	102	11 721 977
	2.2 dCi	06/02-	G9T 702	110	11 721 977
	3.0 dCi	06/02-	P9X 701	130	11 721 192

**ROVER**

FL2/R (Hire car)		08/83-			11 720 605
FX 4R Taxi		08/83-			11 720 605
90,100 D		01/83-			11 720 605
114 D	1.4 D	10/92-12/94	TUD 3	38	11 721 638
115 SD/CSD	1.5 D	12/94-12/98	TUD 5	42	11 721 731
25	2.0 iDT	10/99-	20 T2N	74	11 721 824
45	2.0 iDT	10/99-	20 T2N	74	11 721 824
	2.0 iDT	02/00-	20 T2N	74	11 721 824
75	2.0 CDT	02/99-	M 47 R	85	11 721 119
	2.0 CDTi	02/03-	204D2	96	11 721 119
100	114 D	10/92-12/94	TUD 3	38	11 721 638
	115 D	12/94-12/98	TUD 5	42	11 725 114
200	218 TD	09/91-10/95	XUD 7TE	65	11 721 002
	218 D	09/91-10/95		52	11 721 002
	220 D/SD	11/95-03/00	20 T2R	63	11 721 824
	220 SDi	11/95-03/00	20 T2N	77	11 721 824
400	418 D	09/91-04/95		49	11 721 002
	418 TD	09/91-04/95	XUD 7 TE	65	11 721 002
	418 TD	09/91-04/95	XUD 7 TE	65	11 721 656
	420 D	11/95-03/00	20 T2R	63	11 721 824
	420 Di	05/95-03/00	20 T2N	77	11 721 824
600	620 SDi	12/94-02/99	20 T2N	77	11 721 824
800	825 D/SD	01/90-04/95	425 SL1RR, 492 4 SHIRG	87	11 721 656
	825 D/SD	05/95-02/99	425 SL1RR, 92 4 SHIRG	87	11 721 810
2000-3500	2400 TD	05/82-10/86		67	11 721 005
Maestro	2.0 D	09/90-10/92		44	11 721 002
	2.0 TD	09/90-01/95	BB	60	11 721 002
Montego	2.0 D Turbo	10/88-10/95	BB	60	11 721 002

**SAAB**

9-3	1.9 TiD	09/04-12/10	Z19DT	88	11 721 816
	1.9 TiD	12/10-	Z19DT	88	11 725 020
	1.9 TiD	09/04-	Z19DTH	110	11 721 816
	1.9 TTiD	12/07-	A 19 DTR	96	11 721 396
	1.9 TTiD	12/07-	A 19 DTR	118	11 721 396
	1.9 TTiD	12/07-	A 19 DTR, Z 19 DTR	132	11 721 396
	2.2 TiD	02/98-11/00	X 22 DHT, D223L	85	11 721 090



kW



**SAAB**

9-3	2.2 TiD	09/02-	D223L	92	11 721 112
9-3 Cabriolet	1.9 TTiD	12/07-	A 19 DTR	96	11 721 396
	1.9 TiD	01/06-	Z19DTH	110	11 721 816
	1.9 TTiD	12/07-	A 19 DTR	118	11 721 396
	1.9 TTiD	12/07-	A 19 DTR, Z 19 DTR	132	11 721 396
9-3 Kombi	1.9 TiD	03/05-	Z19DTJ	88	11 725 020
	1.9 TiD	03/05-	Z19DTJ	88	11 721 816
	1.9 TiD	03/05-	Z19DTH	110	11 721 816
	1.9 TTiD	12/07-	A 19 DTR	96	11 721 396
	1.9 TTiD	12/07-	A 19 DTR	118	11 721 396
	1.9 TTiD	12/07-	Z 19 DTR	132	11 721 396
9-3 X	1.9 TTiD	02/09-	A 19 DTR, Z 19 DTR	132	11 721 396
9-5	1.9 TiD	01/06-	Z19DTH	110	11 721 816
	3.0 TiD	07/01-	D308L	130	11 721 192
9-5 Kombi	3.0 TiD	07/01-	D308L	130	11 721 192

**SEAT**

Alhambra	1.9 TDI	04/96-03/10	1Z, AHU, ANU	66	11 721 659	11 721 458 11 721 053
	1.9 TDI	08/96-06/00	AFN	81	11 721 659	11 721 458 11 721 053
	1.9 TDI	06/00-03/10	BVK, AUY, to Ch. No. 7M-2-514 000	85	11 721 659	11 721 458 11 721 053
	1.9 TDI	06/00-03/10	AUY, BVK Ch. No. 7M-2-514 000 →	85	11 721 121	
	1.9 TDI 4 motion	06/00-03/10	AUY	85	11 721 659	11 721 458 11 721 053
	1.9 TDI	11/02-11/08	ASZ	96	11 721 121	
	1.9 TDI 4x4	06/05-11/08	ASZ	96	11 721 121	
	2.0 TDI	06/10-05/11	CFFA	100	11 721 339	
	1.9 TDI	05/05-05/07	ARL, BTB	110	11 721 121	
	2.0 TDI	05/11-	CFFE	85	11 721 339	
	2.0 TDI	06/10-	CFGB	125	11 721 339	
	2.0 TDI	06/10-	CFFB	103	11 721 339	
	2.0 TDI 4 motion	05/11-	CFFB	103	11 721 339	
	2.0 TDI	11/12-	CFGC	130	11 721 339	
Altea	1.6 TDI	11/10-	CAYB	66	11 721 339	
	1.6 TDI	10/09-	CAYC	77	11 721 339	
	1.9 TDI	04/04-	BJB, BKC, BLS, BXE Ch. No. 70251 →	77	11 721 127	
	1.9 TDI	08/09-	BXF	66	11 721 127	
	2.0 TDI	03/04-05/09	AZV	100	11 721 993	
	2.0 TDI 16V	03/04-	BKD	103	11 721 993	
	2.0 TDI	11/05-	BMM from MY 05/2010	103	11 721 127	
	2.0 TDI	03/06-	CEGA	125	11 721 339	
	2.0 TDI	03/06-	BMN	125	11 721 993	
	2.0 TDI 16V	03/04-	CFHC	103	11 721 339	
Altea XL	1.6 TDI	11/10-	CAYB	66	11 721 339	
	1.6 TDI	10/09-	CAYC	77	11 721 339	
	1.9 TDI	10/06-	BLS, BXE	77	11 721 127	



kW



**SEAT**

Altea XL	2.0 TDI	11/06-03/09	AZV	100	11 721 993		
	2.0 TDI	10/06-	BMM from MY 05/2010	103	11 721 127		
	2.0 TDI 4x4	06/07-	BMM from MY 05/2010	103	11 721 127		
	2.0 TDI 16V	10/06-	BKD	103	11 721 993		
	2.0 TDI 16V	10/06-	CFHC	103	11 721 339		
	2.0 TDI 16V 4x4	10/10-	CFHC	103	11 721 339		
	2.0 TDI	06/07-	CEGA	125	11 721 339		
	2.0 TDI 4X4	06/07-	CEGA, CFJA	125	11 721 339		
Arosa	1.4 TDI	01/00-10/01	AMF	55	11 721 659		
	1.4 TDI	11/01-06/04	AMF	55	11 721 121		
	1.7 SDI	08/97-10/01	AKU	44	11 721 659		
	1.7 SDI	11/01-06/04	AKU	44	11 721 121		
Cordoba	1.7 SDI	07/96-06/99	AKU	44	11 721 659		
	1.9 D	01/96-08/96	1Y	47	11 721 657	11 721 053	
	1.9 SDI	08/96-06/99	AEY	47	11 721 659	11 721 053	
	1.9 D	02/93-08/96	1Y	50	11 721 657	11 721 053	
	1.9 TD	02/93-08/96	AAZ	55	11 721 657	11 721 053	
	1.9 TDI	08/96-06/99	1Z, AHU	66	11 721 659	11 721 458 11 721 053	
	1.9 TDI	03/97-06/99	AFN	81	11 721 659	11 721 458 11 721 053	
	1.4 TDI	05/05-11/09	BNM	51	11 721 121		
	1.4 TDI	10/02-12/05	AMF	55	11 721 121		
	1.4 TDI	06/05-11/09	BNV	59	11 721 121		
	1.4 TDI	06/05-11/09	BNV	59	11 721 121		
	1.9 SDI	09/02-11/09	ASY	47	11 721 121		
	1.9 TDI	09/02-11/09	ATD, AXR	74	11 721 121		
	1.9 TDI	10/02-11/09	ASZ, BLT	96	11 721 121		
	1.9 SDI	06/99-10/02	AGP, AQM	50	11 721 659		
	1.9 TDI	06/99-10/02	AGR, ALH	66	11 721 659	11 721 458 11 721 053	
	1.9 TDI	06/99-10/02	ASK, ASV	81	11 721 659	11 721 458 11 721 053	
	Cordoba Vario	1.7 SDI	07/97-06/99	AKU	44	11 721 659	
		1.9 SDI	09/96-06/99	AEY	47	11 721 659	
1.9 TDI		08/96-06/99	1Z, AHU	66	11 721 659	11 721 458 11 721 053	
1.9 TDI		07/97-06/99	AFN	81	11 721 659	11 721 458 11 721 053	
1.9 SDI		06/99-12/02	AGP, AQM	50	11 721 659		
1.9 TDI		06/99-12/02	AGR, ALH	66	11 721 659	11 721 458 11 721 053	
1.9 TDI		06/99-12/02	ASK, ASV	81	11 721 659	11 721 458 11 721 053	
Exeo		2.0 TDI	12/08-	CAGC, CJCC	88	11 721 339	
		2.0 TDI	12/08-	CAGA, CJCA	105	11 721 339	
	2.0 TDI	03/09-	CAHA, CGLB	125	11 721 339		



kW



**SEAT**

Exeo st	2.0 TDI	12/08-	CAGC, CJCC	88	11 721 339	
	2.0 TDI	06/09-	CAGA, CJCA	105	11 721 339	
	2.0 TDI	06/09-	CAHA, CGLB	125	11 721 339	
Ibiza I	1.7 D	06/84-08/87	022 A.5000	40	11 720 605	
	1.7 D	09/87-05/93	022 A.5000	40	11 721 002	
	1.7 D	09/87-04/93	022 A.5000	42	11 721 002	
Ibiza II	1.7 SDI	07/97-08/99	AKU	44	11 721 659	
	1.9 D	04/93-08/96	1Y	47	11 721 657	11 721 053
	1.9 SDI	08/96-08/99	AEY	47	11 721 659	11 721 053
	1.9 D	10/94-08/96	1Y	50	11 721 657	11 721 053
	1.9 TD	03/93-08/96	AAZ	55	11 721 657	11 721 053
	1.9 TDI	08/96-08/99	1Z, AHU	66	11 721 659	11 721 458 11 721 053
	1.9 TDI	02/97-08/99	AFN	81	11 721 659	11 721 458 11 721 053
	1.9 TDI	02/97-08/99	AFN	81	11 721 659	11 721 458 11 721 053
Ibiza III	1.9 SDI	08/99-02/02	AGP, AQM	50	11 721 659	
	1.9 TDI	08/99-02/02	AGR, ALH	66	11 721 659	11 721 458 11 721 053
	1.9 TDI	08/99-02/02	ASK, ASV	81	11 721 659	11 721 458 11 721 053
Ibiza IV	1.4 TDI	05/05-11/09	BNM	51	11 721 121	
	1.4 TDI	05/02-12/05	AMF	55	11 721 121	
	1.4 TDI	06/05-11/09	BNV	59	11 721 121	
	1.4 TDI	06/05-	BNV	59	11 721 121	
	1.9 SDI	02/02-12/05	ASY	47	11 721 121	
	1.9 TDI	02/02-11/09	ATD, AXR	74	11 721 121	
	1.9 TDI	02/02-11/09	ASZ, BLT	96	11 721 121	
	1.9 TDI Cupra R	01/04-	ARL	110	11 721 121	
	1.9 TDI Cupra R	03/04-	BPX Ch. No. 70251_	118	11 721 121	
Ibiza V	1.2 TDI	05/10-	CFWA	55	11 721 339	
	1.6 TDI	05/10-06/10	CAYA	55	11 721 339	
	1.6 TDI	05/09-	CAYB	66	11 721 339	
	1.6 TDI	05/09-	CAYC, CLNA	77	11 721 339	
	2.0 TDI	01/10-	CFHD	105	11 721 339	
Ibiza V Sportcoupe	1.2 TDI	05/10-	CFWA	55	11 721 339	
	1.6 TDI	05/10-06/10	CAYA	55	11 721 339	
	1.6 TDI	05/09-	CAYB	66	11 721 339	
	1.6 TDI	05/09-	CAYC, CLNA	77	11 721 339	
	2.0 TDI	01/10-	CFHD	105	11 721 339	
Ibiza V st	1.2 TDI	04/10-	CFWA	55	11 721 339	
	1.6 TDI	03/10-	CAYB	66	11 721 339	
	1.6 TDI	03/10-	CAYC, CLNA	77	11 721 339	
Inca	1.7 D	09/96-06/03	AHB	42	11 721 657	11 721 053
	1.9 D	11/95-06/03	1Y	47	11 721 657	11 721 053
	1.9 SDI	11/95-06/03	AEY, AYQ	47	11 721 659	
	1.9 TDI	09/96-06/03	ALH	66	11 721 659	11 721 458 11 721 053



kW



**SEAT**

Leon	1.6 TDI	11/10-	CAYB	66	11 721 339		
	1.6 TDI	02/10-	CAYC	77	11 721 339		
	1.6 TDI	11/12-	CLHA	77	11 721 339		
	1.6 TDI	11/12-	CLHB	66	11 721 339		
	1.6 TDI	09/13-	CRKB	81	11 721 339		
	1.9 SDI	11/99-06/06	AQM	50	11 721 659		
	1.9 TDI	11/99-06/06	AGR, ALH	66	11 721 659	11 721 458 11 721 053	
	1.9 TDI	10/05-06/06	AXR	74	11 721 127		
	1.9 TDI	11/99-06/06	AHF, ASV	81	11 721 659	11 721 458 11 721 053	
	1.9 TDI	05/03-06/06	ASZ	96	11 721 121		
	1.9 TDI	02/01-05/02	ARL	110	11 721 659	11 721 458 11 721 053	
	1.9 TDI	06/02-06/06	ARL	110	11 721 121		
	1.9 TDI Syncro	05/02-06/06	ARL	110	11 721 121		
	1.9 TDI	09/05-	BKC, BXE	77	11 721 127		
	1.9 TDI	06/07-	BXF	66	11 721 127		
	1.9 TDI	09/05-	AHF, ASV	81	11 721 659		
	1.9 TDI	09/05-	ARL	110	11 721 127		
	2.0 TDI	05/13-	CRVA	81	11 721 339		
	2.0 TDI	07/05-05/10	AZV	100	11 721 993		
	2.0 TDI	05/13-	CRVC	105	11 721 339		
	2.0 TDI	10/05-	BMM	103	11 721 127		
	2.0 TDI 16V	09/05-	BKD	103	11 721 993		
	2.0 TDI 16V	07/05-	CFHC, CLCB	103	11 721 339		
	2.0 TDI	10/12-	CKFC CRMB	110	11 721 339		
	2.0 TDI	05/06-	CEGA, CFJA	125	11 721 339		
	2.0 TDI	09/12-	CUNA, CUPA	135	11 721 339		
	Leon ST	1.6 TDI	11/13-	CLHB	66	11 721 339	
		1.6 TDI	10/13-	CLHA	77	11 721 339	
		1.6 TDI 4Drive	04/14-	CLHA	77	11 721 339	
		1.6 TDI	09/13-	CRKB	81	11 721 339	
		1.6 TDI 4Drive	11/14-	CRKB	81	11 721 339	
		2.0 TDI	11/13-	CRVA	81	11 721 339	
2.0 TDI		10/13-	CRVC	105	11 721 339		
2.0 TDI		10/13-	CKFC, CRBC, CRLB, CRMB	110	11 721 339		
2.0 TDI 4Drive		04/14-	CRBC, CRLB, CRMB	110	11 721 339		
2.0 TDI		08/13-	CUNA, CUPA	135	11 721 339		
2.0 TDI 4Drive	11/14-	CUNA	135	11 721 339			
Malaga	1.7 D	05/85-08/87	022 A.5000	40	11 720 605		
	1.7 D	09/87-08/91	022 A.5000	40	11 721 002		
	1.7 D	05/90-12/93	022 A.5000	42	11 721 002		
Ronda	1.7 Diesel	06/82-12/86	022 A.5000	40	11 720 605		
	1.7 Diesel	06/82-12/86	022 A.5000	41	11 720 605		
Terra	1.3 D	03/90-12/94	MN	33	11 721 657	11 721 053	
	1.4 D	10/90-12/95	1W	35	11 721 657	11 721 053	



kW



**SEAT**

Terra Box	1.3 D	03/90-02/92	MN	33	11 721 657	11 721 053
	1.4 D	10/90-02/92	1W	35	11 721 657	11 721 053
Toledo I	1.9 D	12/95-03/99	1Y	47	11 721 657	11 721 053
	1.9 SDI	12/95-03/99	1Y	47	11 721 659	
	1.9 D	05/91-03/99	1Y	50	11 721 657	11 721 053
	1.9 TD	05/91-03/99	AAZ	55	11 721 657	11 721 053
	1.9 TDI	08/95-03/99	1Z, AHU	66	11 721 659	11 721 458 11 721 053
	1.9 TDI	11/96-03/99	AFN	81	11 721 659	11 721 458 11 721 053
	1.9 SDI	11/99-06/04	AQM	50	11 721 659	
Toledo II	1.9 TDI	04/99-05/06	AGR, ALH	66	11 721 659	11 721 458 11 721 053
	1.9 TDI	04/99-05/06	AHF, ASV	81	11 721 659	11 721 458 11 721 053
	1.9 TDI	05/03-05/06	ASZ	96	11 721 121	
	1.9 TDI	10/00-05/06	ARL	110	11 721 659	11 721 458
	1.9 TDI	10/04-	BJB, BKC, BXE	77	11 721 127	
Toledo III	2.0 TDI 16V	04/04-05/09	BKD	103	11 721 993	
	2.0 TDI	09/04-05/09	AZV	100	11 721 993	
	2.0 TDI	01/06-05/09	CEGA	125	11 721 339	
Toledo IV	1.6 TDI	06/13-	CAYB	66	11 721 339	
	1.6 TDI	07/12-	CAYC, CLNA	77	11 721 339	

**SKODA**

Fabia	1.2 TDI	05/10-12/14	CFWA	55	11 721 339		
	1.4 TDI	10/05-03/08	BNM	51	11 721 121		
	1.4 TDI	04/03-03/08	AMF	55	11 721 121		
	1.4 TDI	10/05-03/08	BNV	59	11 721 121		
	1.6 TDI	04/10-12/14	CAYA	55	11 721 339		
	1.6 TDI	03/10-12/14	CAYB	66	11 721 339		
	1.6 TDI	03/10-12/14	CAYC	77	11 721 339		
	1.9 SDI	12/99-03/08	ASY	47	11 721 659		
	1.9 TDI	01/00-03/08	ATD, AXR	74	11 721 659	11 721 458 11 721 053	
	1.9 TDI	04/07-	BSW Ch. No. 5J-7-0_	77	11 721 121		
	1.9 TDI	03/07-	BNV	77	11 721 121		
	1.9 TDI RS	06/03-03/08	ASZ, BLT	96	11 721 121		
	Fabia Saloon	1.4 TDI	10/05-12/07	BNM	51	11 721 121	
		1.4 TDI	04/03-12/07	AMF	55	11 721 121	
1.4 TDI		10/05-12/07	BNV	59	11 721 121		
1.9 SDI		11/99-12/07	ASY	47	11 721 659		
1.9 TDI		01/00-12/07	ATD, AXR	74	11 721 659	11 721 053	
Fabia Combi	1.4 TDI	10/05-12/07	BNM	51	11 721 121		
	1.4 TDI	04/03-12/07	AMF	55	11 721 121		
	1.4 TDI	10/05-12/07	BNV	59	11 721 121		
	1.2 TDI	05/10-12/14	CFWA	55	11 721 339		
	1.6 TDI	04/10-	CAYA	55	11 721 339		





kW



**SKODA**

Fabia Combi	1.6 TDI	03/10-	CAYB	66	11 721 339		
	1.6 TDI	03/10-	CAYC	77	11 721 339		
	1.9 SDI	04/00-12/07	ASY	47	11 721 659		
	1.9 TDI	04/00-12/07	ATD	74	11 721 659	11 721 458 11 721 053	
	1.9 TDI	10/07-	BSW	77	11 721 121		
	1.9 TDI	10/07-	BNV	77	11 721 121		
	Fabia Praktik	1.4 TDI	10/05-12/07	BNM	51	11 721 121	
1.9 SDI		04/02-12/07	ASY	47	11 721 121		
Fabia (NJ3)	1.4 TDI	08/14-	CUSB	66	11 721 339		
	1.4 TDI	08/14-	CUTA	77	11 721 339		
Fabia Estate (NJ5)	1.4 TDI	10/14-	CUSB	66	11 721 339		
	1.4 TDI	10/14-	CUTA	77	11 721 339		
Felicia I	1.9 D	10/95-03/98	AEF	47	11 721 657	11 721 053	
Felicia I Estate	1.9 D	10/95-03/98	AEF	47	11 721 657	11 721 053	
Felicia I Fun	1.9 D	06/97-04/02	AEF	47	11 721 657	11 721 053	
Felicia II	1.9 D	01/98-06/01	AEF	47	11 721 657	11 721 053	
Felicia II Estate	1.9 D	01/98-06/01	AEF	47	11 721 657	11 721 053	
Octavia	1.9 SDI	06/97-12/03	AGP, AQM	50	11 721 659		
	1.9 TDI	09/96-03/10	AGR, ALH	66	11 721 659	11 721 458 11 721 053	
	1.9 TDI	08/97-01/06	AHF, ASV	81	11 721 659	11 721 458 11 721 053	
	1.9 TDI	09/02-09/04	ASZ	96	11 721 121		
	1.9 TDI	06/04-12/10	BJB, BKC, Ch. No. 70251 _	77	11 721 127		
	1.6 TDI	06/09-04/13	CAYC	77	11 721 339		
	2.0 TDI	03/10-06/13	CFHF, CLCA	81	11 721 339		
	2.0 TDI 16V	02/04-04/13	CFHC, CLCB	103	11 721 339		
	2.0 TDI RS	04/06-02/13	CEGA	125	11 721 339		
	2.0 TDI	02/04-05/10	AZV	100	11 721 993		
	2.0 TDI 16V	06/04-	BKD	103	11 721 993		
	1.9 TDI	10/05-	AXR_Ch. No. 1U 28558122	74	11 721 659		
	1.9 TDI	10/05-	AXR Ch. No. 1U 28558122 _	74	11 721 121		
	2.0 TDI	11/05-	BMM from Ch. No. 1Z-62195 293 BMM from Ch. Nr. 1Z-68075 880	103	11 721 127		
	Octavia Combi	1.6 TDI	06/09-04/13	CAYC	77	11 721 339	
		1.6 TDI 4X4	06/09-02/13	CAYC	77	11 721 339	
		1.9 SDI	07/98-12/03	AGP, AQM	50	11 721 659	11 721 458
		1.9 TDI	07/98-03/10	AGR, ALH	66	11 721 659	11 721 458 11 721 053
		1.9 TDI 4x4	11/99-02/06	AGR	66	11 721 659	11 721 458 11 721 053
		1.9 TDI 4x4	09/00-01/06	ATD	74	11 721 659	11 721 458 11 721 053
1.9 TDI		08/00-12/10	ATD, AXR	74	11 721 121	11 721 458	
1.9 TDI		07/98-01/06	AHF, ASV	81	11 721 659	11 721 458 11 721 053	



kW



**SKODA**

Octavia Combi	1.9 TDI	09/02-09/04	ASZ	96	11 721 121	
	1.9 TDI	09/04-12/10	BJB, BKC, BLS BXE	77	11 721 127	
	1.9 TDI 4x4	11/04-12/10	BJB, BKC Ch. No. 70251 _	77	11 721 127	
	1.9 TDI 4x4	11/04-	BXE Ch. No. 1Z-621 _	77	11 721 127	
	2.0 TDI	03/10-06/13	CFHF, CLCA	81	11 721 339	
	2.0 TDI	05/11-02/13	CFHF	81	11 721 339	
	2.0 TDI 16V	02/04-05/10	AZV	100	11 721 993	
	2.0 TDI	06/04-	BKD	103	11 721 993	
	2.0 TDI 4x4	08/04-	BKD	103	11 721 993	
	2.0 TDI	11/05-	BMM from Ch. No. 1Z-62195 293 BMM from Ch. Nr. 1Z-68075 880	103	11 721 127	
	2.0 TDI 4x4	07/06-	BMM from Ch. No. 1Z-62195 293 BMM from Ch. Nr. 1Z-68075 880	103	11 721 127	
	2.0 TDI 16V	02/04-	BKD	103	11 721 993	
	2.0 TDI 16V	02/04-05/13	CFHC, CLCB	103	11 721 339	
	2.0 TDI 16V 4X4	05/10-02/13	CFHC	103	11 721 339	
	2.0 TDI RS	04/06-02/13	CEGA	125	11 721 339	
	Octavia (5E3)	1.6 TDI	11/12-	CLHB	66	11 721 339
		1.6 TDI	11/12-	CLHA	77	11 721 339
		1.6 TDI 4x4	09/14-	CLHA	77	11 721 339
		1.6 TDI	05/13-	CRKB	81	11 721 339
		2.0 TDI	11/12-	CKFB, CRVC	105	11 721 339
2.0 TDI		11/12-	CKFC, CRMB	110	11 721 339	
2.0 TDI 4x4		09/14-	CKFC	110	11 721 339	
2.0 TDI RS		05/13-	CUNA, CUPA	135	11 721 339	
2.0 TDI 4x4		09/14-	CUNA, CUPA	135	11 721 339	
Octavia Combi (5E5)	1.6 TDI	11/12-	CLHB	66	11 721 339	
	1.6 TDI	11/12-	CLHA	77	11 721 339	
	1.6 TDI 4x4	11/12-	CLHA	77	11 721 339	
	1.6 TDI	05/13-	CRKB	81	11 721 339	
	2.0 TDI	11/12-	CKFB, CRVC	105	11 721 339	
	2.0 TDI	11/12-	CKFC, CRMB	110	11 721 339	
	2.0 TDI 4x4	11/12-	CKFC	110	11 721 339	
	2.0 TDI RS	05/13-	CUNA, CUPA	135	11 721 339	
	2.0 TDI 4x4	09/14-	CUNA, CUPA	135	11 721 339	
Praktik	1.4 TDI	06/07-	BNM	51	11 721 121	
	1.4 TDI	06/07-	BNV	59	11 721 121	
Rapid	1.6 TDI	08/13-	CAYB	66	11 721 339	
	1.6 TDI	07/12-	CAYC	77	11 721 339	
Roomster	1.2 TDI	03/10-	CFWA	55	11 721 339	
	1.4 TDI	07/06-03/10	BNM	51	11 721 121	
	1.4 TDI	09/06-03/10	BNV	59	11 721 121	
	1.6 TDI	03/10-	CAYB	66	11 721 339	
	1.6 TDI	03/10-	CAYC	77	11 721 339	
	1.9 TDI	09/06-03/10	BSW	77	11 721 121	
	1.9 TDI	09/06-	BLS	77	11 721 121	
	Roomster Praktik	1.2 TDI	03/10-	CFWA	55	11 721 339



kW



**SKODA**

Roomster Praktik	1.4 TDI	03/07-03/10	BNM	51	11 721 121
	1.4 TDI	03/07-03/10	BNV	59	11 721 121
	1.6 TDI	03/10-	CAYB	66	11 721 339
Superb	1.6 TDI	09/10-	CAYC	77	11 721 339
	1.9 TDI	08/02-10/05	AVB	74	11 721 121
	1.9 TDI	03/08-	BLS, BXE	77	11 721 127
	1.9 TDI	12/01-03/08	AVF, AWX	96	11 721 121
	2.0 TDI 16V 4X4	11/10-	CFFB	103	11 721 339
	2.0 TDI 16V	01/09-	BKD	103	11 721 993
	2.0 TDI 16V	01/09-	CFFB, CLJA	103	11 721 339
	2.0 TDI	07/08-	CFGB, CBBB	125	11 721 339
	2.0 TDI 4X4	09/08-	CFGB, CBBB	125	11 721 339
	2.5 TDI	02/02-08/03	AYM	114	11 721 961
	2.5 TDI	06/03-03/08	BDG	120	11 721 961
Superb Kombi	1.6 TDI	09/10-	CAYC	77	11 721 339
	1.9 TDI	10/09-11/10	BLS, BXE	77	11 721 127
	2.0 TDI 16V	10/09-	BKD	103	11 721 993
	2.0 TDI 16V	10/09-	CFFB, CLJA	103	11 721 339
	2.0 TDI 16V 4X4	11/10-	CFFB	103	11 721 339
	2.0 TDI	10/09-	CBBB, CFGB	125	11 721 339
	2.0 TDI 4X4	10/09-	CBBB, CFGB	125	11 721 339
Yeti	1.6 TDI	11/10-	CAYC	77	11 721 339
	2.0 TDI	11/09-	CFHA	81	11 721 339
	2.0 TDI 4X4	11/09-	CFHF	81	11 721 339
	2.0 TDI	11/11-	CFHC	103	11 721 339
	2.0 TDI 4X4	05/09-	CBDB, CFHC, CLCB	103	11 721 339
	2.0 TDI 4X4	11/09-	CEGA/CFJA	125	11 721 339

**SMART (MCC)**

City Coupe	0.8 CDI	11/99-01/04	OM 660 DE 8LA	30	11 721 658
For Two Cabrio/Coupé	0.8 CDI	01/04-	OM 660 DE 8LA	30	11 721 658
	0.8 CDi	04/07-07/09	OM 660.950	33	11 721 658
Cabrio	0.8 CDI	03/01-01/04	OM 660 DE 8LA	30	11 721 658
For Four	1.5 CDI	09/04-	OM 639.939	50	11 721 123
	1.5 CDI	09/04-	OM 639.939	70	11 721 123

**SSANGYONG**

Actyon	2.0 Xdi	07/07-	D20DT	100	11 721 124
	200 Xdi 4WD	07/07-	D20DT	100	11 721 124
	2.0 Xdi	11/05-	D20DT	104	11 721 124
	2.0 200xdi	11/06-		104	11 721 739
Actyon SPORTS I	2.0 Xdi	09/11-	D20DTR	114	11 725 194
	2.0 Xdi 4WD	09/11-	D20DTR	114	11 725 194
Actyon SPORTS II	2.0 Xdi	10/12-	D20DTR	114	11 725 194
	2.0 Xdi 4WD	10/12-	D20DTR	114	11 725 194
Korando	2.0 e-Xdi	11/10-	D20DTF	129	11 725 194
	2.0 e-Xdi 4WD	11/10-	D20DTF	129	11 725 194
	2.2 D	12/88-12/96	DC23	50	11 721 692
	2.3 D	12/96-	OM 601.940	58	11 721 078



kW



**SSANGYONG**

Korando	2.9 D	12/96-	MB-OM 662	72	11 721 078
	2.9 TD	04/98-	MB-OM 601 29TD	88	11 721 078
Korando Cabrio	2.9 D	11/97-	MB-OM 662	72	11 721 078
	2.9 TD	04/98-		88	11 721 078
Kyron	2.0 Xdi	05/05-	D20DT	104	11 721 124
	2.0 Xdi. 4WD	05/05-	D20DT	104	11 721 124
	2.7 Xdi	05/05-	D27DT	121	11 721 124
	2.0 Xdi	01/10-	D20DT	100	11 721 124
	2.0 Xdi 4x4	01/10-	D20DT	100	11 721 124
Musso	2.3 D	10/95-	OM 601.940, MB-OM 661	59	11 721 078
	2.9 D	03/96-	MB-OM 662	73	11 721 078
	2.9 TD	04/98-	MB-OM 601 29TD	88	11 721 078
Rexton	2.7 Xdi	08/04-		120	11 721 124
	2.7 Xdi 4x4	03/11-	D27DT	118	11 721 124
	2.9 TD	04/02-		88	11 721 078
Rexton W	2.0 Xdi	07/12-	D20DTR	114	11 725 194
	2.0 Xdi 4WD	07/12-	D20DTR	114	11 725 194
Rodius	2.7 Xdi	05/05-	D27DT	120	11 721 124
	2.7 Xdi. 4WD	05/05-	D27DT	120	11 721 124

**SUZUKI**

Baleno / Kombi	1.9 TD	04/98-05/02		55	11 721 656
Grand Vitara II	2.0 TD Intercooler	03/98-	RF	64	11 721 789
	2.0 HDI 110	07/01-	RHW, RHZ	80	11 721 732
Grand Vitara II	1.9 DDIS	10/05-	F9QB (for OE No.: 18550-84A51)	95	11 721 825
	1.9 DDIS EURO5	10/05-	F9QB (for OE No. 18550-80KA0)	95	11 721 393
Ignis II	1.3 DDIS	09/03-	Z13DT	51	11 721 859
Jimny	1.5 DDIS 4WD	12/03-	K9K 700	48	11 721 825
	1.5 DDIS 4X4	08/05-	K9K 266	63	11 721 825
LIANA / Kombi	1.4 DDIS	03/05-	8HY	66	11 721 737
Samurai	1.9 TD	11/98-	XUD9	46	11 721 086
Swift III	1.3 DDIS	08/05-	Z13DT	51	11 721 859
	1.3 DDIS	08/05-	Z 13 DT, D13A	55	11 721 859
SX4	1.9 DDIS 4X4	06/06-	D19AA	88	11 725 020
	1.9 DDIS	06/06-	D19AA	88	11 725 020
	2.0 DDIS	07/09-	D20AA	99	11 721 396
	2.0 DDIS 4X4	08/09-	D20AA	99	11 721 396
SX4 S-Cross	1.6 DDIS	08/13-		88	11 721 396
Vitara	1.9 D	01/95-03/98	XUD9A	50	11 721 086
	1.9 D	08/96-03/98	XU9	55	11 721 656
	2.0 TD	12/94-03/98	RF	52	11 721 789
	2.0 TD Intercooler	12/95-03/98	RF	64	11 721 789
Vitara Cabrio	1.9 D	01/95-03/98	XUD9A	50	11 721 086
	1.9 D	08/96-03/99	XUD9SD	55	11 721 656
Wagon R+	1.3 DDIS	09/03-	Z13DT	51	11 721 859

**TALBOT (Matra, Simca)**

Express	1.9 D	11/87-10/90	XUD 9 A	51	11 721 002
	2.5 D	07/82-10/94	CRD 93	55	11 720 605



kW



**TALBOT (Matra, Simca)**

Express	2.5 TD	07/87-	CRD 93 LS	70	11 720 605
Horizon	1.9 D	07/82-06/86	XUD 9	47	11 721 002
Solara	1.9 D	11/84-07/86	XUD 9	48-65	11 721 002
Tagora	2.3 TD	09/81-06/83	XD 2S	59	11 721 002

**TOYOTA**

4 Runner	3.0 TD	10/93-10/95	1KZ-T	92	11 721 449
	3.0 TD	11/95-	1KZ-T	92	11 721 449
	3.0 Turbo-D	11/95-11/02		92	11 721 449
	3.0 Turbo-D	10/93-03/96		92	11 721 449
Auris	1.4 D-4D	03/07-	1ND-TV	66	11 721 144
	2.2 D	03/07-	2AD-FHV	130	11 721 430
Auris Van	1.4 D-4D	03/07-	1ND-TV	66	11 721 144
Avenis	2.0 TD	09/97-07/00	2C-TE	66	11 721 919
	2.0 D-4D	10/99-02/03	1CD-FTV	81	11 721 145
	2.0 D-4D	04/03-	1CD-FTV	85	11 721 145
	2.2 D-CAT	07/05-11/08	2AD-FHV	130	11 721 430
	2.2 D-CAT	07/05-11/08		130	11 721 430
	2.2 D-4D	02/09-		110	11 721 430
	2.2 D-4D	02/09-		130	11 721 430
Avenis Kombi	2.0 D-4D	04/03-	1CD-FTV	85	11 721 145
	2.2 D-CAT	07/05-11/08	2AD-FHV	130	11 721 430
	2.2 D-4D	02/09-		130	11 721 430
	2.2 D-4D	02/09-		110	11 721 430
Avenis Verso	2.0 D-4D	08/01-	1CD-FTV	85	11 721 145
Avenis Hatchback	2.2 D-CAT	07/05-11/08		130	11 721 430
	2.2 D-4D	02/09-		110	11 721 430
	2.2 D-4D	02/09-		130	11 721 430
Avenis Station Wagon	2.0 TD	09/97-07/00	2C-TE	66	11 721 919
	2.0 D-4D	10/99-02/03	1CD-FTV	81	11 721 145
	2.2 D-4D	02/09-	2AD-FHV	130	11 721 430
Aygo	1.4 HDi	07/05-	2WZ-TV	40	11 721 737
Camry	1.8 Turbo-D	11/83-01/88	1C-TL	54	11 721 512
	2.0 Turbo-D	11/86-07/88	2C-T	62	11 721 512
	2.0 Turbo-D	08/88-05/91	2C-T	62	11 721 919
	2.0 Turbo-D	11/88-05/91	2C-T	63	11 721 919
Carina E	2.0 D	04/92-01/96	2C	54	11 721 919
	2.0 TD	01/96-09/97	2C-T	61	11 721 919
Carina II	2.0 D	02/84-11/87	2C-L	50	11 721 512
	2.0 D	12/85-11/87	2C-L	51	11 721 512
	2.0 D	12/87-01/92	2C-L	54	11 721 919
Corolla	1.4 D	07/04-	1ND-TV	66	11 721 144
	1.8 D	07/87-04/92	1C	47	11 721 919
	1.8 D	08/89-04/92	1C	49	11 721 919
	2.0 D	07/92-04/97	2C	53	11 721 919
	2.0 D	04/97-10/99	2C-E	53	11 721 919
	2.0 D-4D	09/00-	1CD-FTV	66	11 721 145
	2.0 D-4D	01/02-	1CD-FTV	81	11 721 145



kW



**TOYOTA**

Corolla	2.0 D-4D	05/03-	1CD-FTV	85	11 721 145
Corolla FX Compact	1.8 D	01/85-04/87	1C	43	11 721 512
	1.8 D	08/85-04/87	1C-L	47	11 721 512
Corolla Kombi	1.4 D	07/04-	1ND-TV	66	11 721 144
	2.0 D-4D	01/02-	1CD-FTV	66	11 721 145
	2.0 D-4D	04/04-	1CD-FTV	85	11 721 145
Corolla Verso	1.4 D4d	03/04-	1ND-TV	66	11 721 144
	2.0 D-4D	01/02-05/04	1CD-FTV	66	11 721 145
	2.0 D-4D	04/04-	1CD-FTV	85	11 721 145
	2.2 D-4D	10/05-03/09	2AD-FHV	130	11 721 430
Dyna	3.0 D4d	09/06-		80	11 721 446
	3.0 D4d	10/09-		100	11 721 446
	3.0 D4d	09/06-		106	11 721 446
Echo	1.4 D4d	01/00-03/03	1ND-TV	55	11 721 144
Fortuner	2,5 D-4D 4WD	01/09-	2KD-FTV	75	11 721 145
	2,5 D-4D 4X4	01/09-	2KD-FTV	106	11 721 145
	3,0 D	08/09-	1KD-FTV	120	11 721 446
	3,0 D	08/09-	1KD-FTV	125	11 721 446
IQ	1.4 D-4D	01/09-	1ND-TV	66	11 721 144
Land Cruiser	2.4 D	11/84-10/85	2L	53	11 721 605
	2.4 TD	10/85-12/89	2L-T	63	11 721 809
	2.4 TD	01/90-05/90	2L-T	63	11 721 667
	2.4 TD	01/90-05/93	2L-T	66	11 721 667
	3.0 D-4D	01/03-02/10	1KD-FTV	120	11 721 446
	3.0 D-4D	08/04-02/10	1KD-FTV	122	11 721 446
	3.0 D-4D	01/07-02/10	1KD-FTV	127	11 721 446
	3.0 D-4D	01/10-	1KD-FTV	140	11 721 145
	3.0 TD	05/93-05/96		92	11 721 449
	3.4 D	11/84-12/89	3B	70	11 721 755
	3.4 D	01/90-12/96	3B	70	11 721 919
	4.0 Turbo-D	10/85-12/89	12HT	100	11 721 213
	4.2 TD	01/90-	1H-Z	96	11 721 755
	Land Cruiser 80	4.2 D	01/90-12/97	1H-Z	99
4.2 TD		10/92-12/97	1HD-T	118	11 721 919
4.2 TD		01/90-12/97	1HD-T	123	11 721 919
Land Cruiser 90	3.0 TD	04/96-	1KZ-TE	92	11 721 449
	3.0 D-4D	10/00-	1KD-FTV	120	11 721 446
Land Cruiser 150	3.0 D-4D	03/10-	1KD-FTV	127	11 721 446
	3.0 D-4D	01/10-	1KD-FTV	140	11 721 446
Picnic	2.2 D	08/97-12/01	3C-TE	66	11 721 449
Previa	2.0 D-4D	03/01-	1CD-FTV	85	11 721 145
Probox / succeed	1.4 D4d	07/02-	1ND-TV	55	11 721 144
Rav 4 II	2.0 D-4D 4WD	09/01-	1CD-FTV	85	11 721 145
Rav 4 III	2.2 D-4D	12/08-	2AD-FHV	110	11 721 430
	2.2 D-4D 4WD	12/08-		110	11 721 430
	2.2 D-CAT 4WD	03/06-		130	11 721 430
	2.2 D-CAT	03/06-	2AD-FHV	130	11 721 430



kW



**TOYOTA**

Starlet	1.5 D	12/86-12/89	1N	40	11 721 605
	1.5 D	12/89-03/96	1N	40	11 721 667
Urban cruiser	1.4 D-4D	04/09-	1ND-TV	66	11 721 144
	1.4 D-4D 4X4	04/09-	1ND-TV	66	11 721 144
Verso s	1.4 D4-D	11/10-	1ND-TV	66	11 721 144
Verso	2.2 D-4D	04/09-	2AD-FHV	110	11 721 430
	2.2 D-CAT	04/09-	2AD-FHV	130	11 721 430
Hiace II	2.2 D	03/83-07/85	L	49	11 721 605
	2.4 D 4WD	01/87-01/88	2L	54	11 721 605
	2.4 D	08/84-08/89	2L	55	11 721 605
	2.4 D	05/84-11/89	2L	55	11 721 667
Hiace III	2.4 D	08/89-08/95	2L	55	11 721 667
	2.4 D 4WD	08/89-08/85	2L	55	11 721 667
	2.4 D	10/93-08/95	2L	57	11 721 667
Hiace IV	2.4 D	07/99-	2L	55	11 721 667
	2.4 D	08/95-	2L	58	11 721 667
	2.4 TD	08/95-	2L-T	66	11 721 667
	2.4 TD 4WD	08/95-	2L-T	66	11 721 667
	2.5 D-4D	11/01-	2KD-FTV	65	11 721 446
	2.5 D-4D	11/01-	2KD-FTV	75	11 721 446
	2.5 D-4D 4WD	11/01-	2KD-FTV	75	11 721 446
Hiace V	2.5 D-4D	08/06-	2KD-FTV	70	11 721 446
Hilux II Pick-up	2.4 D	07/98-01/02	2L	55	11 721 667
	2.4 D	03/95-08/97	2L	58	11 721 667
	2.4 D 4WD	01/94-	2L	58	11 721 667
	2.4 D	01/92-	2L	59	11 721 667
	2.4 D	08/88-	2L	61	11 721 667
	2.4 D 4WD	08/88-	2L	61	11 721 667
	2.4 TD 4WD	08/98-01/02	2L-T	66	11 721 667
	2.5 D-4D	11/01-	2KD-FTV	65	11 721 446
	2.5 D-4D 4WD	11/01-	2KD-FTV	75	11 721 446
	Hilux III Pick-up	3.0 D-4D 4X4	12/07-		126
Liteace	1.8 D	10/85-08/88	1C	46	11 721 512
	2.0 D	01/92-05/94	2C	51	11 721 711
	2.0 D	08/88-01/92	2C	53	11 721 919
	2.0 D	01/92-05/94	2C	53	11 721 711
Yaris	1.4 D-4D	12/01-09/05	1ND-TV	55	11 721 144
	1.4 D-4D	01/06-08/11	1ND-TV	66	11 721 144
	1.4 D-4D	09/11-	1ND-TV	66	11 721 144
Yaris Verso	1.4 D-4D	12/01-09/05	1ND-TV	55	11 721 144

**UAZ**

425 PP Promiscuo	08/81-	engine Peugeot	11 721 002
468 B TD	-04/86	VM	11 721 005
469 B	-11/85	engine Peugeot	11 721 002

**VAUXHALL**

Agila Mk II	1.3 CDTi	01/08-	D13A / Z 13 DTJ	55	11 721 859
Antara	2.0 CDTi	08/06-	Z 20 DM	93	11 725 191



kW



**VAUXHALL**

Antara	2.0 CDTi FWD	08/06-	Z 20 DMH	110	11 725 191
	2.0 CDTi	08/06-	Z 20 DMH	110	11 725 191
Arena Combi	1.9 D	03/98-08/01	F8Q 600/606	44	11 721 709
	2.5 D	03/98-08/01	S8U 758/780/782	55	11 721 826
Arena Van	1.9 D	03/98-08/01	F8Q 600/606	44	11 721 709
	2.5 D	03/98-08/01	S8U 758/780/782	55	11 721 826
Astra Hatchback	1.6 D	03/82-08/86	16 D	40	11 721 002
Astra Estate	1.6 D	02/82-08/86	16 D	40	11 721 002
Astra Mk II Hatchback	1.6 D	09/84-12/89	16 DA	40	11 721 002
	1.7 D	01/89-08/91	17 DR	42	11 721 002
Astra Mk II Belmont	1.5 DT	01/88-08/90	15 DT (T4EC1)	49	11 721 691
	1.5 DT	01/87-08/89	15 DT	53	11 721 691
	1.6 D	09/85-08/91	16 DA	40	11 721 002
	1.7 D	01/89-12/91	17 D	42	11 721 002
Astra Mk II Estate	1.5 DT	01/88-08/91	15 DT (T4EC1)	49	11 721 691
	1.7 D	02/89-08/91	17 D	42	11 721 002
Astra Mk II CC	1.6 D	09/84-12/89	16 DA	40	11 721 002
	1.7 D	01/89-08/91	17 DR	42	11 721 002
Astra Mk III Hatchback	1.7 D	12/91-02/98	17 D	42	11 721 002
	1.7 D	09/91-12/94	17 DR	44	11 721 002
	1.7 TD	11/94-02/98	X 17 DTL	50	11 721 656
	1.7 TD	12/91-02/98	17 DT (TC4EE1) _Engine Nr. 731416	60	11 720 710
	1.7 TD	12/91-02/98	17 DT (TC4EE1) Engine Nr. 731417 _	60	11 721 691
Astra Mk III	1.7 TD	12/91-02/98	17 DT (TC4EE1) Engine Nr. 956633 _	60	11 721 920
	1.7 D	03/92-09/92	17 D	42	11 721 002
	1.7 D	07/92-09/98	17 DR	44	11 721 002
	1.7 TD	11/94-09/98	X 17 DTL	50	11 721 656
Astra Mk III CC	1.7 TD	12/91-09/98	17 DT (TC4EE1)	60	11 721 920
	1.7 D	09/91-12/94	17 DR	44	11 721 002
	1.7 TD	11/94-02/98	17 DT (TC4EE1) _Engine Nr. 731416	60	11 720 710
Astra Mk III Estate	1.7 TD	12/91-02/98	17 DT (TC4EE1) Engine Nr. 731417 _	60	11 721 691
	1.7 D	12/91-02/98	17 D	42	11 721 002
	1.7 D	03/91-12/94	17 DR	44	11 721 656
	1.7 TD	12/91-02/98	17 DT (TC4EE1) _Engine Nr. 731416	60	11 720 710
	1.7 TD	12/91-02/98	17 DT (TC4EE1) Engine Nr. 731417 _	60	11 721 691
	1.7 TD	12/91-02/98	17 DT (TC4EE1) Engine Nr. 956633 _	60	11 721 920
Astra Mk IV Hatchback	1.7 TD	01/94-02/98	X 17 DTL	50	11 721 656
	1.7 DTi 16V	02/00-	Y 17 DT	55	11 721 860
	1.7 CDTi 16V	04/03-	Z 17 DTL	59	11 721 860
	1.7 TD	02/98-08/00	X 17 DTL	50	11 721 656
	2.0 DI	02/98-	X 20 DTL, Y 20 DTL	60	11 721 090
Astra Mk IV	2.0 DTi 16V	08/99-	X 20 DTH, Y 20 DTH	74	11 721 090
	1.7 DTi 16V	02/00-	Y 17 DT	55	11 721 860
	1.7 CDTi 16V	04/03-	Z 17 DTL	59	11 721 860
	1.7 TD	02/98-08/00	X 17 DTL	50	11 721 656
	2.0 DI	09/98-	X 20 DTL, Y 20 DTL	60	11 721 090
	2.0 DTi 16V	08/99-	X 20 DTH, Y 20 DTH	74	11 721 090





kW



**VAUXHALL**

Astra Mk IV Estate	1.7 DTI 16V	02/00-	Y 17 DT	55	11 721 860
	1.7 CDTI 16V	04/03-	Z 17 DTL	59	11 721 860
	1.7 TD	02/98-08/00	X 17 DTL	50	11 721 656
	2.0 DI	02/98-	X 20 DTL, Y 20 DTL	60	11 721 090
	2.0 DTI 16V	08/99-	X 20 DTH, Y 20 DTH	74	11 721 090
Astra Mk V Sport Hatch	1.7 CDTi	02/05-	Z 17 DTH	74	11 721 860
	1.9 CDTi	02/05-11/10	Z 19 DT	88	11 721 802
	1.9 CDTi	02/05-11/10	Z 19 DTH	110	11 721 816
Astra Mk V Hatchback	1.3 CDTI	01/04-05/09	Z 13 DTH	66	11 721 859
	1.7 CDTI	03/04-	Z 17 DTL	59	11 721 860
	1.7 CDTI	03/04-	Z 17 DTH	74	11 721 860
	1.9 CDTI	01/04-05/09	Z 19 DT	88	11 721 816
	1.9 CDTI 16V	01/04-05/09	Z 19 DTJ	88	11 721 816
	1.9 CDTI	01/04-05/09	Z 19 DTH	110	11 721 816
Astra Mk V Estate	1.3 CDTI	08/04-03/09	Z 13 DTH	66	11 721 859
	1.7 CDTI	08/04-	Z 17 DTH	74	11 721 860
	1.9 CDTI 16V	08/04-	Z 19 DTJ	88	11 721 816
	1.9 CDTI	08/04-03/09	Z 19 DT	88	11 721 816
	1.9 CDTI	08/04-03/09	Z 19 DTH	110	11 721 816
Astra Mk V CC	1.3 CDTI	08/05-	Z 13 DTH	66	11 721 859
	1.7 CDTI	03/04-	Z 17 DTL	59	11 721 860
	1.7 CDTI	03/04-	Z 17 DTH	74	11 721 860
	1.9 CDTI	08/05-	Z 19 DT	88	11 721 802
	1.9 CDTI 16V	04/04-	Z 19 DTJ	88	11 721 816
	1.9 CDTI	06/04-	Z 19 DTH	110	11 721 816
Astravan Mk III	1.7 D	01/91-08/94	17 DR	44	11 721 656
	1.7 TD	01/94-08/98	X 17 DTL	50	11 721 656
Astravan Mk IV	1.7 CDTI	04/04-	Z 17 DTL	59	11 721 860
	1.7 TD	08/98-	X 17 DTL	50	11 721 656
	2.0 DI	08/98-	X 20 DTL	60	11 721 090
	2.0 DTI	04/04-	Y 20 DTH	74	11 721 090
Astra Mk VI	1.3 CDTI	12/09-	A 13 DTE	70	11 721 394
	1.6 CDTi	11/13-	B 16 DTL	81	11 725 192
	1.6 CDTi	11/13-	B 16 DTH	100	11 725 192
	1.7 CDTi	12/09-	A 17 DTJ	81	11 721 860
	1.7 CDTi	12/09-	A 17 DTC	81	11 725 016
	1.7 CDTi	12/09-	A 17 DTR	92	11 721 860
	1.7 CDTi	06/11-	A 17 DTS	96	11 725 016
	2.0 CDTi	12/09-	A 20 DTH	118	11 721 396
	2.0 CDTi	08/11-	A 20 DTH	121	11 721 396
	2.0 CDTi BiTurbo	12/12-	A 20 DTR	143	11 721 396
Astra Mk VI Sports Tourer	1.6 CDTi	01/14-	B 16 DTL	81	11 725 192
	1.6 CDTi	01/14-	B 16 DTH	100	11 725 192
	1.7 CDTi	10/10-	A 17 DTJ	81	11 721 860
	1.7 CDTi	10/10-	A 17 DTC	81	11 725 016
	1.7 CDTi	10/10-	A 17 DTR	92	11 721 860
	1.7 CDTi	06/11-	A 17 DTS	96	11 725 016



kW



**VAUXHALL**

Astra Mk VI Sports Tourer	2.0 CDTi	10/10-	A 20 DTH	118	11 721 396
	2.0 CDTi	08/11-	A 20 DTH	121	11 721 396
	2.0 CDTi BiTurbo	12/12-	A 20 DTR	143	11 721 396
Astra GTC Mk VI	1.7 CDTi	10/11-	A 17 DTJ	81	11 721 860
	1.7 CDTi	10/11-	A 17 DTC	81	11 725 016
	1.7 CDTi	10/11-	A 17 DTS	96	11 725 016
	2.0 CDTi	10/11-	A 20 DTH	121	11 721 396
	2.0 CDTi BiTurbo	12/12-	A 20 DTR	143	11 721 396
Astra TwinTop Mk V	1.9 CDTi	01/06-	Z 19 DTH	110	11 721 816
Astravan Mk V	1.3 CDTi	08/05-	Z 13 DTH	66	11 721 859
	1.7 CDTi	03/05-03/07	Z 17 DTH	74	11 721 860
	1.9 CDTi	03/05-07/07	Z 19 DT	88	11 721 802
	1.9 CDTi	03/05-11/11	Z 19 DTH	110	11 721 816
Brava Pickup	2.2 D	08/91-09/96	C223	39	11 721 692
	2.2 D 4X4	08/91-09/96	C223	39	11 721 692
	2.5 D	08/91-06/94	4 JA1	56	11 721 002
	2.5 D 4X4	06/90-06/94	4 JA1T	56	11 721 125
	2.5 TD	07/94-	4 JA1T	56	11 721 125
	2.5 TD 4X4	07/94-	4 JA1T	56	11 721 125
	2.5 DTi	08/01-	4 JA1	74	11 721 125
	2.5 DTi 4X4	08/01-	4 JA1	74	11 721 125
Carlton Mk II	2.3 D	05/83-08/86	23 D	52	11 721 002
Carlton Mk II Estate	2.3 D	05/93-08/86	23 D	52	11 721 002
Carlton Mk III	2.3 D	09/86-03/94	23 YD	54	11 721 656
	2.2 TD	10/86-08/88	23 YDT	66	11 721 656
	2.3 TD Interc.	08/88-03/94	23 DTR	74	11 721 002
Carlton Mk III Estate	2.3 D	09/86-03/94	23 YD	54	11 721 656
	2.2 TD	09/86-08/88	23 YDT	66	11 721 656
	2.3 TD Interc.	09/88-03/94	23 DTR	74	11 721 002
Cavalier Mk II Hatchback	1.6 D	03/82-08/88	16 D, 16 DA	40	11 721 002
Cavalier Mk II	1.6 D	03/82-08/88	16 D, 16 DA	40	11 721 002
Cavalier Mk II Estate	1.6 D	03/82-08/88	16 DA	40	11 721 002
Cavalier Mk III Hatchback	1.7 D	09/88-09/92	17 D	42	11 721 002
	1.7 TD	09/88-11/95	17 DT (TC4EE1) _Engine Nr. 731417	60	11 721 692
	1.7 TD	09/88-11/95	17 DT (TC4EE1) Engine Nr. 731418 _	60	11 721 920
	1.7 D	07/92-11/95	17 DR	44	11 721 656
Cavalier Mk III	1.7 D	09/88-09/92	17 D	42	11 721 002
	1.7 DT	09/88-11/95	17 DT (TC4EE1) _Engine Nr. 731417	60	11 721 692
	1.7 DT	09/88-11/95	17 DT (TC4EE1) Engine Nr. 731418 _	60	11 721 920
	1.7 D	07/92-11/95	17 DR	44	11 721 656
Combo Mk I	1.7 D	04/96-10/01	17 D (4EE1), X 17 D (4EE1)	44	11 721 920
Combo Mk II	1.3 CDTi 16V	10/05-	Z 13 DTJ	55	11 721 859
	1.7 DI 16V	09/01-	Y 17 DTL	48	11 721 860
	1.7 DTi 16V	10/01-	Y 17 DT	55	11 721 860
	1.7 CDTi 16V	12/04-	Z 17 DTH	74	11 721 860
Combo Mk III	1.6 CDTi	11/11-	A 16 FDL	66	11 721 396
	1.6 CDTi	11/11-	A 16 FDH	74	11 721 396



kW



**VAUXHALL**

Combo Mk III	1.6 CDTi	11/11-	A 16 FDH	77	11 721 396
	2.0 CDTi	11/11-	A 20 FD	99	11 721 396
Corsa	1.5 D	03/93-09/00	15 D (4EC1)	37	11 721 920
	1.5 TD	03/93-10/96	15 DT (T4EC1), X 15 DT (T4EC1)	49	11 721 920
	1.7 D	02/96-09/00	17 D (4EE1), X 17 D (4EE1)	44	11 721 920
Corsa Mk II	1.3 CDTi 16V	08/00-09/06	Z 13 DT	52	11 721 859
	1.7 DI 16V	09/00-	Y 17 DTL	48	11 721 860
	1.7 DTi 16V	09/00-	Y 17 DTL	55	11 721 860
	1.7 CDTi 16V	04/04-	Z 17 DTH	74	11 721 860
Corsa Mk III	1.7 CDTi	11/06-	A 17 DTS	96	11 725 016
Corsa Mk III	1.3 CDTi	11/06-	A 13 DTC, Z 13 DTJ	55	11 721 859
	1.3 CDTi	11/06-	Z 13 DTH	66	11 721 859
Corsa Mk IV	1.3 CDTi	08/14-	B 13 DTC	55	11 725 158
	1.3 CDTi	08/14-	B 13 DTE	70	11 725 158
Corsavan	1.7 D	04/96-09/00	17 D (4EE1), X 17 D (4EE1)	44	11 721 920
Corsavan Mk II	1.3 CDTi 16V	04/04-06/06	Z 13 DT	52	11 721 859
	1.7 DI 16V	09/00-	Y 17 DTL	48	11 721 860
	1.7 DTi 16V	09/00-	Y 17 DT	55	11 721 860
Corsavan Mk IV	1.3 CDTi	07/06-	Z 13 DTJ	55	11 721 859
	1.3 CDTi	07/06-	Z 13 DTE	70	11 721 394
Frontera Sport	2.5 TDS	09/96-10/98	25 TDS (VM41B)	85	11 721 810
	2.8 TD	03/95-08/96	28 TDI (4JB1T)	83	11 721 125
Frontera	2.3 TD	03/92-10/98	23 DTR	74	11 721 002
	2.5 TDS	11/91-06/98	25 TDS (VM41B)	85	11 721 810
	2.8 TD	03/95-10/98	28 TDI (4JB1T)	83	11 721 125
Frontera Mk II	2.2 DTi	10/98-08/00	X 22 DTH, Y 22 DTH	85	11 721 090
	2.2 DTi	09/00-	X 22 DTH, Y 22 DTH	85	11 721 112
Insignia	2.0 CDTi 4x4	07/08-	A 20 DTH	118	11 721 396
	2.0 CDTi	07/08-	A 20 DTC	81	11 721 396
	2.0 CDTi	07/08-	A 20 DTJ	96	11 721 396
	2.0 CDTi 4x4	07/08-	A 20 DTH	118	11 721 396
	2.0 CDTi	07/13-	A 20 DTH	120	11 721 396
	2.0 CDTi 4x4	07/13-	A 20 DTH	120	11 721 396
Insignia Sports Tourer	2.0 CDTi	07/08-	A 20 DTC	81	11 721 396
	2.0 CDTi	07/08-	A 20 DTJ	96	11 721 396
	2.0 CDTi	07/08-	A 20 DTH	118	11 721 396
	2.0 CDTi 4x4	07/08-	A 20 DTH	118	11 721 396
	2.0 CDTi	07/13-	A 20 DTH	120	11 721 396
	2.0 CDTi 4x4	07/13-	A 20 DTH	120	11 721 396
Meriva Mk I	1.3 CDTi	01/09-10/09	Z 13 DTJ	55	11 721 859
	1.7 CDTi 16V	04/04-	Z 17 DTH	74	11 721 860
	1.7 CDTi	08/06-	Z 17 DTR	92	11 721 860
Meriva Mk II	1.3 CDTi	06/10-	A 13 DTC	55	11 721 394
	1.6 CDTi	11/13-	B 16 DTH	100	11 725 192
	1.7 CDTi	06/10-	A 17 DT	74	11 721 860
	1.7 CDTi	06/10-	A 17 DTC	81	11 725 016
	1.7 CDTi	06/10-	A 17 DTS	96	11 725 016



kW



**VAUXHALL**

Midi II	2.4 TD	09/94-	4FG1T	56	11 720 710
	2.4 TD	09/94-	4FG1T	56	11 721 691
	2.4 TD 4X4	01/94-07/96	4FG1T	56	11 720 710
	2.4 TD 4X4	01/94-07/96	4FG1T	56	11 721 691
Monterey Mk II	3.0 DTI	07/98-08/99	4 JX1	117	11 721 918
Movano Combi	1.9 DTI	09/00-10/01	F9Q 770	59	11 721 825
	1.9 DTI	10/01-	F9Q 774	60	11 721 825
	2.2 DTI	09/00-	G9T 720	66	11 721 977
	2.5 D	10/98-09/00	S8U 770	59	11 721 126
	2.5 CDTI	04/04-	G9U 754	74	11 721 977
	2.5 DTI	10/01-	G9U 720/724/750/754	84	11 721 977
	2.8 DTI	10/98-10/01	S9W 702	84	11 720 903
Movano Van	1.9 DTI	09/00-10/01	F9Q 770	59	11 721 825
	1.9 DTI	10/01-	F9Q 774	60	11 721 825
	2.2 DTI	09/00-	G9T 720	66	11 721 977
	2.5 D	10/98-09/00	S8U 770	59	11 721 126
	2.5 CDTI	04/04-	G9U 754	74	11 721 977
	2.5 DTI	10/01-	G9U 720/724/750/754	84	11 721 977
	2.8 DTI	10/98-10/01	S9W 702	84	11 720 903
Movano Chassis/Cab	2.2 DTI	09/00-	G9T 720	66	11 721 977
	2.5 D	10/98-09/00	S8U 770	59	11 721 126
	2.5 CDTI	04/04-	G9U 754	74	11 721 977
	2.5 DTI	10/01-	G9U 720/724/750/754	84	11 721 977
	2.8 DTI	10/98-10/01	S9W 702	84	11 720 903
Nova Hatchback	1.5 D	09/87-03/93	15 D (4EC1)	37	11 721 692
	1.5 TD	01/90-03/93	15 DT (T4EC1) _Engine Nr. 804794	49	11 720 710
	1.5 TD	01/90-03/93	15 DT (T4EC1) Engine Nr. 804795 _	49	11 721 691
Nova	1.5 D	09/87-02/93	15 D (4EC1)	37	11 721 692
	1.5 TD	01/90-02/93	15 DT (T4EC1) _Engine Nr. 804794	49	11 720 710
	1.5 TD	01/90-02/93	15 DT (T4EC1) Engine Nr. 804795 _	49	11 721 691
Nova CC	1.5 D	09/87-03/93	15 D (4EC1)	37	11 721 692
Novavan	1.5 D	01/91-10/94	15 D (4EC1) Engine Nr. 804795 _	37	11 721 692
Omega	2.0 DTI 16V	10/98-09/00	X 20 DTH	74	11 721 090
	2.2 DTI 16V	09/00-	Y 22 DTH	88	11 721 112
	2.5 TD	04/94-02/01	25 DT, X 25 DT	96	11 721 792
	2.5 DTI 24V	09/01-	Y 25 DT	110	11 721 119
Omega Estate	2.0 DTI 16V	10/98-09/00	X 20 DTH	74	11 721 090
	2.2 DTI 16V	09/00-	Y 22 DTH	88	11 721 112
	2.5 TD	04/94-02/01	25 DT, X 25 DT	96	11 721 792
	2.5 DTI 24V	09/01-	Y 25 DT	110	11 721 119
Royale	2.2 TD	11/84-08/87	23 TD	63	11 721 656
Signum	1.9 CDTI	04/04-03/08	Z 19 DT	88	11 721 802
	1.9 CDTI 16V	04/04-03/08	Z 19 DTH	110	11 721 816
	2.0 DTI	05/03-	Y 20 DTH	74	11 721 112
	2.2 DTI	05/03-	Y 22 DTR	92	11 721 112
	3.0 CDTI	05/03-	Y 30 DT	130	11 721 192
	3.0 V6 CDTI	09/05-	Z 30 DT	135	11 721 192



kW



**VAUXHALL**

Sintra	2.2 DTI	07/97-04/99	X 22 DTH	85	11 721 090
Tigra Twin Top	1.3 CDTI	06/04-08/09	Z 13 DT	51	11 721 859
Vectra Hatchback	1.7 TD	10/95-11/96	X 17 DT (TC4EE1)	60	11 721 920
	2.0 DI 16V	11/96-07/99	X 20 DTL	60	11 721 091
	2.0 DI 16V	08/99-	X 20 DTL	60	11 721 090
	2.0 DTI 16V	06/97-08/00	X 20 DTH, Y 20 DTH	74	11 721 090
	2.0 DTI 16V	09/00-	X 20 DTH, Y 20 DTH	74	11 721 112
	2.2 DTI 16V	09/00-	Y 22 DTR	92	11 721 112
Vectra	1.7 TD	10/95-11/96	X 17 DT (TC4EE1)	60	11 721 920
	2.0 DI 16V	11/96-07/99	X 20 DTL	60	11 721 091
	2.0 DI 16V	08/99-	X 20 DTL	60	11 721 090
	2.0 DTI 16V	06/97-08/00	X 20 DTH, Y 20 DTH	74	11 721 090
	2.0 DTI 16V	09/00-	X 20 DTH, Y 20 DTH	74	11 721 112
	2.2 DTI 16V	09/00-	Y 22 DTR	92	11 721 112
Vectra Estate	2.0 DI 16V	11/96-07/99	X 20 DTL	60	11 721 091
	2.0 DI 16V	08/99-	X 20 DTL	60	11 721 090
	2.0 DTI 16V	06/97-08/00	X 20 DTH, Y 20 DTH	74	11 721 090
	2.0 DTI 16V	09/00-	X 20 DTH, Y 20 DTH	74	11 721 112
	2.2 DTI 16V	09/00-	Y 22 DTR	92	11 721 112
Vectra Mk II	1.9 CDTI	10/05-	Z 19 DTL	74	11 721 802
	1.9 CDTI	04/04-07/07	Z 19 DT	88	11 721 802
	1.9 CDTI 16V	04/04-	Z 19 DTH	110	11 721 816
	2.0 DTI 16V	04/02-	Y 20 DTH	74	11 721 112
	2.2 DTI 16V	04/02-	Y 22 DTR	92	11 721 112
	3.0 V6 CDTI	06/03-	Y 30 DT	130	11 721 192
	3.0 CDTI	08/05-	Z 30 DT	135	11 721 192
Vectra Mk II GTS	1.9 CDTI	10/05-	Z 19 DTL	74	11 721 802
	1.9 CDTI	04/04-07/07	Z 19 DT	88	11 721 802
	1.9 CDTI 16V	04/04-	Z 19 DTH	110	11 721 816
	2.0 DTI 16V	04/02-	Y 20 DTH	74	11 721 112
	2.2 DTI 16V	04/02-	Y 22 DTR	92	11 721 112
	3.0 V6 CDTI	06/03-	Y 30 DT	130	11 721 192
	3.0 CDTI	08/05-	Z 30 DT	135	11 721 192
Vectra Mk II Estate	1.9 CDTI	10/05-	Z 19 DTL	74	11 721 802
	1.9 CDTI	04/04	Z 19 DT	88	11 721 802
	1.9 CDTI 16V	04/04-	Z 19 DTH	110	11 721 816
	2.0 DTI 16V	04/02-	Y 20 DTH	74	11 721 112
	2.2 DTI 16V	04/02-	Y 22 DTR	92	11 721 112
	3.0 V6 CDTI	06/03-	Y 30 DT	130	11 721 192
	3.0 CDTI	08/05-	Z 30 DT	135	11 721 192
	3.0 CDTI	08/05-	Z 30 DT	135	11 721 192
Vivaro	1.9 DI	08/01-	F9Q 770	59	11 721 825
	1.9 DTI	08/01-	F9Q 760	74	11 721 825
	2.5 DTI	04/04-	G9U 730	99	11 721 977
	2.5 CDTI	08/06-	G9U 730	107	11 721 977
	2.5 CDTI	01/06-	G9U 630	107	11 721 977
	2.5 CDTI	01/06-	G9U 630	107	11 721 977
Vivaro Box	1.9 DI	08/01-	F9Q 770	59	11 721 825
	1.9 DTI	08/01-	F9Q 760	74	11 721 825



kW



**VAUXHALL**

Vivaro Box	2.5 DTI	04/04-	G9U 730	99	11 721 977
Zafira	2.0 DI 16V	10/99-08/05	X 20 DTL	60	11 721 090
	2.0 DTI 16V	04/99-08/05	Y 20 DTH	74	11 721 090
	2.2 DTI 16V	01/02-	Y 22 DTR	92	11 721 112
Zafira Mk II	1.7 CDTI	04/09-	Z 17 DTJ	81	11 721 860
	1.9 CDTI	07/05-	Z 19 DTH	110	11 721 816
	1.9 CDTI	07/05-	Z 19 DT	88	11 721 802
Zafira Mk III	2.0 CDTi	10/11-	A 20 DTL	81	11 721 396
	2.0 CDTi	10/11-	A 20 DT, Y 20 DTJ, Z 20 DTJ	96	11 721 396
	1.6 CDTi	03/13-	B 16 DTH	100	11 725 192

**VOLKSWAGEN**

Amarok	2.0 TDI	07/12-	CNFB	103	11 721 339
	2.0 TDI 4motion	06/12-	CNFB	103	11 721 339
	2.0 BiTDI	09/10-	CDCA	120	11 721 339
	2.0 BiTDI 4motion	09/10-	CDCA	120	11 721 339
	2.0 TDI	09/10-	CDBA, CNFA	90	11 721 339
	2.0 TDI 4motion	09/10-	CDBA, CNFA	90	11 721 339
	2.0 TDI 4motion	11/11-	CNEA, CSHA	132	11 721 339
Beetle	1.6 TDI	10/11-	CAYC	77	11 721 339
	1.9 TDI	01/98-02/01	ALH	66	11 721 659
	1.9 TDI	02/01-10/01	ATD	74	11 721 659
	1.9 TDI	02/01-09/10	ATD from Ch.No.: 9C-2-623 845	74	11 721 121
	1.9 TDI	07/05-09/10	BSW	77	11 721 127
	2.0 TDI	04/12-	CFFB	103	11 721 339
	2.0 TDI	04/12-	CFFB	103	11 721 339
Beetle Convertible	1.6 TDI	12/12-	CAYC	77	11 721 339
	1.9 TDI	03/03-	AXR	74	11 721 121
	1.9 TDI	07/05-09/10	BSW	74	11 721 127
	2.0 TDI	12/12-	CFFB	103	11 721 339
Bora	1.9 SDI	10/98-05/05	AGP, AQM	50	11 721 659
	1.9 TDI	10/98-06/01	AGR, ALH	66	11 721 659 11 721 458 11 721 053
	1.9 TDI 4 motion	02/99-06/01	AGR	66	11 721 659 11 721 458 11 721 053
	1.9 TDI	09/00-05/05	ATD, AXR	74	11 721 659 11 721 458 11 721 053
	1.9 TDI 4 motion	09/00-05/05	ATD	74	11 721 659 11 721 458 11 721 053
	1.9 TDI	10/98-06/01	AHF, ASV	81	11 721 659 11 721 458 11 721 053
	1.9 TDI	12/98-06/01	AJM to Ch.No. 1J-2-600 000	85	11 721 659 11 721 458 11 721 053
	1.9 TDI	12/98-06/01	AUY	85	11 721 121
	1.9 TDI 4 motion	02/99-06/01	AJM	85	11 721 659 11 721 458 11 721 053
	1.9 TDI 4 motion	02/99-06/01	AUY	85	11 721 121
	1.9 TDI	11/00-05/05	ASZ to Ch.No. F1J-2-600 000	96	11 721 659 11 721 458
	1.9 TDI	11/00-05/05	ASZ Ch.No. F1J-2-600 001 _	96	11 721 121



kW



**VOLKSWAGEN**

Bora	1.9 TDI 4 motion	11/00-05/05	ASZ to Ch.No. F1J-2-600 000	96	11 721 659	11 721 458 11 721 053	
	1.9 TDI 4 motion	11/00-05/05	ASZ Ch.No. F1J-2-600 001 _	96	11 721 121		
	1.9 TDI	05/00-09/01	ARL	110	11 721 659	11 721 458	
	1.9 TDI 4 motion	05/00-09/01	ARL	110	11 721 659	11 721 458 11 721 053	
	1.9 TDI 4 motion	10/01-05/05	ARL	110	11 721 121		
	Bora Variant	1.9 TDI	07/04-05/05	AGR	66	11 721 659	11 721 053
		1.9 TDI	09/00-10/01	ATD, AXR	74	11 721 659	11 721 053
		1.9 TDI	11/01-05/05	ATD, AXR	74	11 721 121	
		1.9 TDI 4 motion	09/00-04/01	ATD	74	11 721 659	11 721 053
		1.9 TDI 4 motion	05/01-05/05	ATD	74	11 721 121	11 721 053
1.9 TDI		05/99-06/01	AHF, ASV	81	11 721 659	11 721 053 11 721 458	
1.9 TDI		05/99-06/01	AJM	85	11 721 659	11 721 053	
1.9 TDI		05/99-06/01	AUY	85	11 721 121		
1.9 TDI 4 motion		05/99-06/01	AJM	85	11 721 659	11 721 053	
1.9 TDI 4 motion		05/99-06/01	AUY	85	11 721 121		
1.9 TDI		11/00-05/05	ASZ to Ch.No. F1J-2-600 000	96	11 721 659	11 721 053	
1.9 TDI		11/00-05/05	ASZ Ch.No. F1J-2-600 001 _	96	11 721 121		
1.9 TDI 4 motion		11/00-05/05	ASZ to Ch.No. F1J-2-600 000	96	11 721 659	11 721 053	
1.9 TDI 4 motion		11/00-05/05	ASZ Ch.No. F1J-2-600 001 _	96	11 721 121		
1.9 TDI		05/01-05/05	ARL	110	11 721 121		
1.9 TDI 4 motion		05/01-05/05	ARL	110	11 721 121		
CC		2.0 TDI	11/11-	CFGB, CLLA	125	11 721 339	
		2.0 TDI	11/11-	CFFB	103	11 721 339	
	2.0	02/12-	CFFB	103	11 721 339		
	2.0	02/12-	CFGB, CLLA	125	11 721 339		
Caddy I	1.6 D	08/82-07/92	JK, ME	40	11 721 657	11 721 053	
Caddy II Estate	1.9 D	11/95-01/04	1Y	47	11 721 657	11 721 053	
	1.9 SDI	11/95-01/04	AEY, AYQ	47	11 721 659		
	1.9 TDI	10/96-01/04	AHU, ALE, ALH	66	11 721 659	11 721 458 11 721 053	
Caddy II Box	1.9 D	11/95-01/04	1Y	47	11 721 657	11 721 053	
	1.9 SDI	11/95-01/04	AEY, AYQ	47	11 721 659		
	1.9 TDI	10/96-01/04	AHU, ALE, ALH	66	11 721 659	11 721 458	
Caddy II Pickup	1.9 D	06/96-12/00	AEF	47	11 721 657	11 721 053	
Caddy III	1.6 TDI	08/10-	CAYE	55	11 721 339		
	1.6 TDI	08/10-	CAYD	75	11 721 339		
	2.0 TDI 4motion	08/10-	CFHF	81	11 721 339		
	2.0 TDI	09/07-08/10	BMM	103	11 721 127		
	2.0 TDI 16V	11/10-	CFHC	103	11 721 339		
	2.0 TDI 16V 4motion	11/10-	CFHC	103	11 721 339		
Caddy III Estate	1.6 TDI	08/10-	CAYE	55	11 721 339		
	1.6 TDI	08/10-	CAYD	75	11 721 339		
	2.0 TDI	08/10-	CLCA	81	11 721 339		
	2.0 TDI 4motion	08/10-	CFHF	81	11 721 339		



kW



**VOLKSWAGEN**

Caddy III Estate	2.0 TDI	05/12-	CFJA	125	11 721 339
	2.0 TDI 16V	11/10-	CFHC, CLCB	103	11 721 339
	2.0 TDI 16V 4motion	11/10-	CFHC	103	11 721 339
	1.9 TDI	09/05-08/10	BSU	55	11 721 127
	1.9 TDI	04/04-08/10	BJB, BLS	77	11 721 127
	1.9 TDI 4motion	05/08-08/10	BLS	77	11 721 127
	2.0 SDI	03/04-	BDJ	51	11 721 993
Caddy III Box	1.9 TDI	09/05-08/10	BSU	55	11 721 127
	1.9 TDI 4motion	11/08-08/10	BLS	77	11 721 127
	1.9 TDI	09/07-08/10	BMM	103	11 721 127
	1.9 TDI	04/04-08/10	BJB	77	11 721 127
	2.0 SDI	03/04-	BDJ	51	11 721 993
	1.6 TDI	08/10-	CAYD	75	11 721 339
	1.6 TDI	08/10-	CAYE	55	11 721 339
	2.0 TDI	05/12-	CFJA	125	11 721 339
	2.0 TDI	11/10-	CFHE	62	11 721 339
	2.0 TDI	08/10-	CLCA	81	11 721 339
	2.0 TDI 16V	11/10-	CFHC, CLCB	103	11 721 339
	2.0 TDI 16V 4motion	11/10-	CFHC	103	11 721 339
	2.0 TDI 4motion	12/10-	CFHE	62	11 721 339
	2.0 TDI 4motion	08/10-	CFHF	81	11 721 339
	Crafter 30-35 Bus(2E_)	2.0 TDI	10/11-	CKUC	105
2.0 TDI		07/11-	CKUB	120	11 721 339
2.0 TDI		05/11-	CKTC	100	11 721 339
2.0 TDI		05/11-	CKTB	80	11 721 339
2.0 TDI 4motion		11/11-	CKUB	120	11 721 339
Crafter 30-50 Platform/Chassis (2F_)	2.0 TDI	10/11-	CKUC	105	11 721 339
	2.0 TDI	07/11-	CKUB	120	11 721 339
	2.0 TDI	05/11-	CKTC	100	11 721 339
	2.0 TDI	05/11-	CKTB	80	11 721 339
	2.0 TDI 4motion	11/11-	CKUB	120	11 721 339
Crafter 30-50 Box (2E_)	2.0 TDI	10/11-	CKUC	105	11 721 339
	2.0 TDI	07/11-	CKUB	120	11 721 339
	2.0 TDI	05/11-	CKTC	100	11 721 339
	2.0 TDI	05/11-	CKTB	80	11 721 339
	2.0 TDI 4motion	11/11-	CKUB	120	11 721 339
Eos	2.0 TDI	06/06-05/08	BMM	103	11 721 127
	2.0 TDI	05/08-	CFFA	100	11 721 339
	2.0 TDI 16V	05/08-	CFFB, CBAB	103	11 721 339
	2.0 TDI	11/10-	CHFB	100	11 721 339
	2.0 TDI	11/10-	CHFC	103	11 721 339
Fox	1.4 TDI	04/05-	BNM	51	11 721 121
	1.9 D	12/07-	ASY	47	11 721 121
Golf I	1.5 D	08/76-07/80	CK	37	11 721 657 11 721 053
	1.6 D	08/80-07/83	CR, JK	40	11 721 657 11 721 053
	1.6 TD	03/82-07/83	CY	51	11 721 657 11 721 053
Golf II	1.6 D	08/83-10/91	JP, ME	40	11 721 657 11 721 053





kW



**VOLKSWAGEN**

Golf II	1.6 TD	08/89-10/91	1V	44	11 721 657	11 721 053
	1.6 TD	08/83-10/91	JR, MF	51	11 721 657	11 721 053
	1.6 TD	04/89-10/91	RA, SB	59	11 721 657	11 721 053
Golf III	1.9 D	11/91-08/97	1Y	48	11 721 657	11 721 053
	1.9 SDI	04/97-08/97	AEY	47	11 721 659	
	1.9 TD, GTD	11/91-08/97	AAZ	55	11 721 657	11 721 053
	1.9 TDI	04/96-08/97	AFN	81	11 721 659	11 721 458 11 721 053
	1.9 TDI	09/93-08/97	1Z, AHU, ALE	66	11 721 659	11 721 458 11 721 053
	1.9 TDI Synchro	08/95-08/97	1Z, AHU, ALE	66	11 721 659	11 721 458 11 721 053
	1.9 TDI Synchro	08/95-08/97	1Z, AHU, ALE	66	11 721 659	11 721 458 11 721 053
Golf III Variant	1.9 D	07/93-04/99	1Y	48	11 721 657	11 721 053
	1.9 SDI	04/97-04/99	AEY	47	11 721 659	11 721 458 11 721 053
	1.9 TD	07/93-04/99	AAZ	55	11 721 657	11 721 053
	1.9 TDI	04/96-04/99	AFN	81	11 721 659	11 721 458 11 721 053
	1.9 TDI	03/94-04/99	1Z, AHU, ALE	66	11 721 659	11 721 458 11 721 053
	1.9 TDI Synchro	07/95-04/99	1Z, AHU	66	11 721 659	11 721 458 11 721 053
Golf III Cabriolet	1.9 TDI	08/95-05/98	1Z, AHU	66	11 721 659	11 721 458 11 721 053
	1.9 TDI	07/96-05/98		81		11 721 053
	1.9 TDI	07/96-05/98	AFN	81	11 721 659	11 721 458
Golf IV	1.9 TDI	08/97-05/04	AGR, ALH	66	11 721 659	11 721 053 11 721 458
	1.9 TDI 4 motion	07/98-04/02	AGR,	66	11 721 659	11 721 053 11 721 458
	1.9 SDI	08/97-06/05	AGP, AQM	50	11 721 659	
	1.9 TDI	09/00-10/01	ATD, AXR	74	11 721 659	11 721 458 11 721 053
	1.9 TDI	11/01-06/05	ATD, AXR	74	11 721 121	
	1.9 TDI 4 motion	09/00-10/01	ATD	74	11 721 659	11 721 458 11 721 053
	1.9 TDI 4 motion	11/01-06/05	ATD	74	11 721 121	
	1.9 TDI	08/97-05/04	AHF, ASV	81	11 721 659	11 721 458 11 721 053
	1.9 TDI	12/98-06/01	AJM	85	11 721 659	11 721 053 11 721 458
	1.9 TDI	12/98-06/01	AUY	85	11 721 121	
	1.9 TDI 4 motion	09/99-06/01	AJM	85	11 721 659	11 721 458
	1.9 TDI 4 motion	09/99-06/01	AUY	85	11 721 121	11 721 053
	1.9 TDI	11/00-06/05	ASZ to Ch.No. F1J-2-600 000	96	11 721 659	11 721 458 11 721 053
	1.9 TDI	11/00-06/05	ASZ Ch.No. F1J-2-600 001 _	96	11 721 121	



kW



**VOLKSWAGEN**

Golf IV	1.9 TDI 4 motion	11/00-06/05	ASZ to Ch.No. F1J-2-600 000	96	11 721 659	11 721 458 11 721 053
	1.9 TDI 4 motion	11/00-06/05	ASZ from Ch.No. F1J-2-600 001	96	11 721 121	
	1.9 TDI	05/00-10/01	ARL	110	11 721 659	11 721 458 11 721 053
	1.9 TDI	11/01-06/05	ARL	110	11 721 121	
	1.9 TDI 4 motion	02/00-10/01	ARL	110	11 721 659	11 721 053 11 721 458
	1.9 TDI 4 motion	11/01-06/05	ARL	110	11 721 121	
Golf IV Variant	1.9 SDI	05/99-06/06	AGP, AQM	50	11 721 659	
	1.9 TDI	05/99-05/06	AGR, ALH	66	11 721 659	11 721 458 11 721 053
	1.9 TDI 4 motion	05/99-04/02	AGR,	66	11 721 659	11 721 458 11 721 053
	1.9 TDI	09/00-10/01	ATD, AXR	74	11 721 659	11 721 458 11 721 053
	1.9 TDI	11/01-06/06	ATD, AXR	74	11 721 121	
	1.9 TDI 4 motion	09/00-10/01	ATD	74	11 721 659	11 721 458 11 721 053
	1.9 TDI 4 motion	11/01-06/06	ATD	74	11 721 121	
	1.9 TDI	05/99-06/01	AHF, ASV	81	11 721 659	11 721 053
	1.9 TDI	08/99-06/01	AJM	85	11 721 659	11 721 053
	1.9 TDI	08/99-06/01	AUJ	85	11 721 121	
	1.9 TDI 4 motion	05/99-06/01	AJM	85	11 721 659	11 721 053 11 721 458
	1.9 TDI	11/00-06/06	ASZ to Ch.No. F1J-2-600 000	96	11 721 659	11 721 458 11 721 053
	1.9 TDI	11/00-06/06	ASZ Ch.No. F1J-2-600 001 _	96	11 721 121	
	1.9 TDI 4 motion	11/00-06/06	ASZ to Ch.No. F1J-2-600 000	96	11 721 659	11 721 458 11 721 053
	1.9 TDI 4 motion	11/00-06/06	ASZ Ch.No. F1J-2-600 001 _	96	11 721 121	
	1.9 TDI GTi	06/01/-10/01	ARL	110	11 721 659	
	1.9 TDI GTi	11/01-	ARL	110	11 721 121	
	Golf IV Cabriolet	1.9 TDI	06/98-06/02	AHU, ALE	66	11 721 659
1.9 TDI		06/98-06/02	AFN, AVG	81	11 721 659	11 721 458 11 721 053
Golf V	1.9 SDI	12/05-	BGG	47	11 721 657	
	1.9 TDI	05/04-11/08	BRU, BXF, BXJ _ Ch. No. 70251	66	11 721 127	
	1.9 TDI	10/03-11/08	BKC, BLS, BXE Ch. No. 70251 _	77	11 721 127	
	1.9 TDI 4 motion	08/04-11/08	BKC, BLS, BXE	77	11 721 127	
	2.0 SDI	01/04-11/08	BDK	55	11 721 127	
	2.0 TDI	10/03-11/08	AZV	100	11 721 993	
	2.0 TDI	10/03-11/08	CBDA	100	11 721 339	
	2.0 TDI 16V	10/03-11/08	BKD	103	11 721 993	
	2.0 TDI 16V 4motion	08/04-11/08	BKD	103	11 721 993	
	2.0 TDI	12/04-11/08	BMM	103	11 721 127	



kW



**VOLKSWAGEN**

Golf V	2.0 TDI 4 motion	08/04-11/08	BMM	103	11 721 127
	2.0 TDI	10/03-02/06	BDG	120	11 721 993
	2.0 TDI	11/05-	BMN	125	11 721 993
Golf V Plus	1.6 TDI	02/09-	CAYB	66	11 721 339
	1.6 TDI	03/09-	CAYC	77	11 721 339
	1.9 SDI	12/05-	BGG	47	11 721 657
	1.9 TDI	05/05-12/08	BRU, BXF, BXJ	66	11 721 127
	1.9 TDI	01/05-01/09	BKC, BLS, BXE Ch. No. 70251 _	77	11 721 127
	2.0 TDI	01/09-	CBDC, CLCA	81	11 721 339
	2.0 TDI	05/05-05/07	BEE	96	11 721 993
	2.0 TDI	05/05-	AZV	100	11 721 993
	2.0 TDI	05/05-	CBDA, CFHB	100	11 721 339
	2.0 TDI	12/05-05/09	BMM	103	11 721 127
	2.0 TDI 16V	01/05-	BKD	103	11 721 993
	2.0 TDI 16V	01/05-	CBDB, CFHC	103	11 721 339
	Golf V Variant	1.9 TDI	06/07-07/09	BLS, BXE	77
1.9 TDI 4 motion		01/08-07/09	BLS	77	11 721 127
2.0 TDI		06/07-07/09	AZV	100	11 721 993
2.0 TDI 4motion		06/07-07/09	AZV	100	11 721 993
2.0 TDI		06/07-07/09	BMM	103	11 721 127
2.0 TDI 16V		06/07-07/09	BKD	103	11 721 993
2.0 TDI 16V		06/07-07/09	CBDB	103	11 721 339
Golf VI		1.6 TDI	02/09-11/12	CAYB	66
	1.6 TDI	02/09-11/12	CAYC	77	11 721 339
	2.0 TDI	10/08-11/12	CBDC, CLCA	81	11 721 339
	2.0 TDI	10/08-11/12	CBA, CFFA	100	11 721 339
	2.0 TDI	10/08-05/13	CBAB, CFFB	103	11 721 339
	2.0 TDI 4motion	05/09-11/12	CBAB, CFFB	103	11 721 339
	2.0 TDI	04/09-11/12	CBBB, CFGB	125	11 721 339
	Golf VI Convertible	1.6 TDI	03/11-	CAYC	77
2.0 TDI		11/11-	CFHC	103	11 721 339
2.0 TDI		11/13-	CUUB	110	11 721 339
Golf VI Variant	1.6 TDI	12/09-07/13	CAYB	66	11 721 339
	1.6 TDI	07/09-07/13	CAYC	77	11 721 339
	1.6 TDI 4motion	07/09-07/13	CAYC	77	11 721 339
	2.0 TDI	07/09-	CBDA, CFHB	100	11 721 339
	2.0 TDI	07/09-	BMM	103	11 721 127
	2.0 TDI 16V	07/09-07/13	CBDB, CFHC, CLCB	103	11 721 339
Golf VII	1.6 TDI	04/13-	CLHB, CRKA	66	11 721 339
	1.6 TDI	08/12-	CLHA	77	11 721 339
	1.6 TDI 4motion	11/12-	CLHA	77	11 721 339
	1.6 TDI	01/13-	CRKB, CXXB	81	11 721 339
	1.6 TDI 4motion	01/13-	CRKB, CXXB	81	11 721 339
	2.0 TDI	11/12-	CRVA	81	11 721 339
	2.0 TDI	11/12-	CRLB, CRBC	110	11 721 339
	2.0 TDI 4motion	11/12-	CRLB, CRBC	110	11 721 339
	2.0 GTD	04/13-	CUNA	135	11 721 339



kW



**VOLKSWAGEN**

Golf Sportsvan	1.6 TDI	02/14-	CRKA	66	11 721 339	
	1.6 TDI	02/14-	CRKB, CXXB	81	11 721 339	
	2.0 TDI	05/14-	CRVA	81	11 721 339	
	2.0 TDI	05/14-	CRLB	110	11 721 339	
Ilitis	1.6 TD	08/87-12/88	1C	51	11 721 657	11 721 053
Jetta I	1.5 D	08/78-07/80	CK	37	11 721 657	11 721 053
	1.6 D	08/80-02/84	CR, JK	40	11 721 657	11 721 053
	1.6 TD	03/82-02/84	CY	51	11 721 657	11 721 053
Jetta II	1.6 D	01/84-10/91	JP, ME	40	11 721 657	11 721 053
	1.6 TD	01/90-10/91	1V	44	11 721 657	11 721 053
	1.6 TD	01/84-10/91	JR, MF	51	11 721 657	11 721 053
	1.6 TD	04/89-10/91	RA, SB	59	11 721 657	11 721 053
Jetta III	1.6 TDI	12/09-10/10	CAYB	66	11 721 339	
	1.6 TDI	06/09-10/10	CAYC	77	11 721 339	
	1.9 TDI	08/05-10/10	BKC, BXE	77	11 721 127	
	2.0 TDI	09/05-10/10	AZV	100	11 721 993	
	2.0 TDI	09/05-10/10	CBDA	100	11 721 339	
	2.0 TDI 16V	08/05-10/10	BKD	103	11 721 993	
	2.0 TDI 16V	08/05-10/10	CBDB	103	11 721 339	
	2.0 TDI	10/05-10/10	BMM	103	11 721 127	
	2.0 TDI	10/06-10/10	CEGA	125	11 721 339	
Jetta IV	1.6 TDI	02/11-	CAYC	77	11 721 339	
	2.0 TDI	10/10-	CLCA	81	11 721 339	
	2.0 TDI	02/11-	CFFB, CFHC, CLCB	103	11 721 339	
	2.0 TDI	08/14-	CUUB	110	11 721 339	
Lupo	1.2 TDI 3L	07/99-07/05	ANY, AYZ to Ch.No. 6X-2-005 000	45	11 721 659	
	1.2 TDI 3L	07/99-07/05	AYZ Ch.No 6X-2-005 001 _	45	11 721 121	
	1.4 TDI	01/99-10/01	AMF, to Ch. No. 6X-2-005 000	55	11 721 659	
	1.4 TDI	11/01-07/05	AMF	55	11 721 121	
	1.7 SDI	09/98-09/01	AKU	44	11 721 659	
	1.7 SDI	10/01-07/05	AKU	44	11 721 121	
Parati	1.9 D	08/02-	1Y	47	11 721 657	
	1.9 SDI	08/02-	BGG	47	11 721 657	
Passat	1.5 D	08/77-07/80	CK	37	11 721 657	11 721 053
	1.6 D	08/80-03/88	CR, JK	40	11 721 657	11 721 053
	1.6 TD	04/82-03/88	CY	51	11 721 657	11 721 053
	1.6 TD	05/86-03/88	RA	59	11 721 657	11 721 053
	1.6 TD	08/88-09/93	RA, SB	59	11 721 657	11 721 053
	1.6 TDI	08/09-07/10	CAYC	77	11 721 339	
	1.6 TDI	08/10-	CAYC	77	11 721 339	
	1.9 D	05/89-10/93	1Y	50	11 721 657	11 721 053
	1.9 TD	03/91-08/96	AAZ	55	11 721 657	11 721 053
	1.9 TDI	10/93-08/96	1Z, AHU	66	11 721 659	11 721 458
						11 721 053
	1.9 TDI	03/96-08/96	AFN	81	11 721 659	11 721 458
	1.9 TDI	10/96-11/00	AHH, AHU	66	11 721 659	11 721 458
11 721 053						



kW



**VOLKSWAGEN**

Passat	1.9 TDI	02/00-11/00	AVB	74	11 721 659	11 721 458 11 721 053
	1.9 TDI	10/96-11/00	AFN, AVG	81	11 721 659	11 721 458 11 721 053
	1.9 TDI Synchro/4 motion	10/96-11/00	AFN, AVG	81	11 721 659	11 721 458 11 721 053
	1.9 TDI	08/98-11/00	AJM, ATJ	85	11 721 659	11 721 458 11 721 053
	1.9 TDI 4 motion	08/99-11/00	AJM, ATJ	85	11 721 659	11 721 458 11 721 053
	2.5 TDI	07/98-11/00	AFB, AKN	110	11 721 961	
	2.5 TDI Synchro/4motion	12/98-11/00	AFB, AKN	110	11 721 961	
	1.9 TDI	11/00-10/01	AVB	74	11 721 659	11 721 458 11 721 053
	1.9 TDI	11/01-05/05	AVB	74	11 721 121	
	1.9 TDI	11/00-10/01	AVF, AWX	96	11 721 659	11 721 458 11 721 053
	1.9 TDI	11/01-05/05	AVF, AWX	96	11 721 121	
	1.9 TDI 4 motion	11/00-10/01	AVF	96	11 721 659	11 721 458 11 721 053
	1.9 TDI 4 motion	11/01-05/05	AVF	96	11 721 121	
	2.0 TDI	11/08-07/10	CBDC	81	11 721 339	
	2.0 TDI	12/03-05/05	BGW	100	11 721 993	
	2.0 TDI	03/05-11/10	CBAA,	100	11 721 339	
	2.0 TDI	03/05-11/10	BMA from MY 06/2007	100	11 721 993	
	2.0 TDI	08/10-	CFFA	100	11 721 339	
	2.0 TDI	08/10-	CFFB	103	11 721 339	
	2.0 TDI 4motion	08/10-	CFFB	103	11 721 339	
	2.0 TDI	08/10-	CFGB, CLLA	125	11 721 339	
	2.0 TDI 4motion	08/10-	CFGB, CLLA	125	11 721 339	
	2.5 TDI	11/00-05/05	AFB, AKN	110	11 721 961	
	2.5 TDI 4 motion	11/00-05/05	AFB, AKN	110	11 721 961	
	2.5 TDI	05/03-05/05	BDG	120	11 721 961	
	2.5 TDI 4 motion	01/03-05/05	BAU, BDH	132	11 721 961	
	1.9 TDI	03/05-11/08	BKC, BXE	77	11 721 127	
	2.0 TDI 16V	03/05-07/10	BKP, from MY 06/2007 to MY 05/2009	103	11 721 993	
	2.0 TDI 16V 4motion	03/05-08/10	BKP, from MY 06/2007 to MY 05/2009	103	11 721 993	
	2.0 TDI 16V	03/05-07/10	CBAB	103	11 721 339	
	2.0 TDI 16V 4motion	03/05-08/10	CBAB	103	11 721 339	
	2.0 Blue TDI	01/09-11/10	CBAC	105	11 721 339	
2.0 TDI	08/05-	BUZ	120	11 721 993		
2.0 TDI	08/05-	BMR, CBBB	125	11 721 993		
2.0 TDI	08/05-07/10	CBBB	125	11 721 339		
2.0 TDI 4motion	05/09-07/10	CBBB	125	11 721 339		
2.0 TDI	12/03-05/05	BGW	100	11 725 193		
Passat (3G2)	1.6 TDI	08/14-	DCXA	88	11 721 339	
	2.0 TDI	11/14-	CRLB	110	11 721 339	



kW



**VOLKSWAGEN**

Passat (3G2)	2.0 TDI 4motion	02/15-	CRLB	110	11 721 339	
	2.0 TDI	11/14-	DDAA	140	11 721 339	
	2.0 TDI 4motion	11/14-	DDAA	140	11 721 339	
	2.0 TDI 4motion	08/14-	CUAA	176	11 721 339	
Passat CC	2.0 TDI	06/08-05/11	CBAA, CFFA	100	11 721 339	
	2.0 TDI	06/08-01/12	CFFB, CBAB	103	11 721 339	
	2.0 TDI	05/08-05/11	CBBA	120	11 721 339	
	2.0 TDI 4motion	08/09-01/12	CFFB, CBAB	103	11 721 339	
	2.0 Blue TDI	05/09-11/10	CBAC	105	11 721 339	
	2.0 TDI	06/08-01/12	CBBB, CFGB, CLLA	125	11 721 339	
	2.0 TDI 4motion	11/09-01/12	CBBB, CFGB	125	11 721 339	
Passat Saloon	1.6 TD	01/85-03/88	CY	51	11 721 657	
Passat Variant	1.5 D	02/77-07/80	CK	37	11 721 657	11 721 053
	1.6 D	02/79-07/80	CR	40	11 721 657	11 721 053
	1.6 D	08/80-03/88	CR, JK	40	11 721 657	11 721 053
	1.6 TD	04/82-03/88	CY	51	11 721 657	11 721 053
	1.6 TD	08/88-09/93	RA, SB	59	11 721 657	11 721 053
	1.6 TDI	08/09-11/10	CAYC	77	11 721 339	
	1.6 TDI	08/10-	CAYC	77	11 721 339	
	1.9 D	05/89-10/93	1Y	50	11 721 657	11 721 053
	1.9 TD	03/91-05/97	AAZ	55	11 721 657	11 721 053
	1.9 TDI	10/93-05/97	1Z, AHU	66	11 721 659	11 721 458 11 721 053
	1.9 TDI	03/96-05/97	AFN	81	11 721 659	11 721 458 11 721 053
	1.9 TDI	06/97-11/00	AHH, AHU	66	11 721 659	11 721 458 11 721 053
	1.9 TDI	02/00-11/00	AVB	74	11 721 659	11 721 458 11 721 053
	1.9 TDI	06/97-11/00	AFN, AVG	81	11 721 659	11 721 458 11 721 053
	1.9 TDI Synchro/4 motion	06/97-11/00	AFN, AVG	81	11 721 659	11 721 053
	1.9 TDI	08/98-11/00	AJM, ATJ	85	11 721 659	11 721 458 11 721 053
	1.9 TDI 4 motion	08/99-11/00	ATJ	85	11 721 659	11 721 458 11 721 053
	2.5 TDI	07/98-11/00	AFB, AKN	110	11 721 961	
	2.5 TDI Synchro/4motion	12/98-11/00	AFB, AKN	110	11 721 961	
	1.9 TDI	11/00-10/01	AVB	74	11 721 659	11 721 458 11 721 053
	1.9 TDI	11/01-05/05	AVB	74	11 721 121	
	1.9 TDI	11/00-10/01	AVF, AWX	96	11 721 659	11 721 458 11 721 053
	1.9 TDI	11/01-05/05	AVF, AWX	96	11 721 121	
	1.9 TDI 4 motion	11/00-10/01	AVF	96	11 721 659	11 721 458 11 721 053
	1.9 TDI 4 motion	11/01-05/05	AVF	96	11 721 121	



kW



**VOLKSWAGEN**

Passat Variant	2.0 TDI	11/08-11/10	CBDC	81	11 721 339	
	2.0 TDI	12/03-05/05	BGW	100	11 721 993	
	2.0 TDI	08/10-	CFFB	103	11 721 339	
	2.0 TDI	08/10-	CFFA	100	11 721 339	
	2.5 TDI	11/00-05/05	AFB, AKN	110	11 721 961	
	2.5 TDI 4 motion	11/00-05/05	AFB, AKN	110	11 721 961	
	2.5 TDI	05/03-05/05	BDG	120	11 721 961	
	2.5 TDI 4 motion	01/03-05/05	BAU, BDH	132	11 721 961	
	1.9 TDI	08/05-11/08	BKC, BLS, BXE	77	11 721 127	
	2.0 TDI	08/05-11/10	CBAA	100	11 721 339	
	2.0 TDI	08/05-11/10	BMA from MY 06/2007	100	11 721 993	
	2.0 TDI 16V	08/05-11/10	BKP from MY 06/2007 to MY 05/2009,	103	11 721 993	
	2.0 TDI 16V 4 motion	08/05-11/10	BKP from MY 06/2007 to MY 05/2009	103	11 721 993	
	2.0 TDI 4 motion	08/05-	BMP	103	11 721 993	
	2.0 TDI 4motion	08/10-	CFFB	103	11 721 339	
	2.0 TDI 16V	08/05-11/10	CBAB	103	11 721 339	
	2.0 TDI 16V 4motion	08/05-11/10	CBAB	103	11 721 339	
	2.0 Blue TDI	01/09-11/10	CBAC	105	11 721 339	
	2.0 TDI	08/05-11/10	CBBB	125	11 721 339	
	2.0 TDI	08/05-		125	11 721 339	
	2.0 TDI	08/10-	CFGB, CLLA	125	11 721 339	
	2.0 TDI 4motion	05/09-	CBBB	125	11 721 339	
	2.0 TDI 4motion	08/10-	CFGB, CLLA	125	11 721 339	
	2.0 TDI	12/03-05/05	BGW	100	11 725 193	
	Passat Variant(3G5)	1.6 TDI	08/14-	DCXA	88	11 721 339
		2.0 TDI	11/14-	CRLB	110	11 721 339
		2.0 TDI 4motion	02/15-	CRLB	110	11 721 339
		2.0 TDI	11/14-	DDAA	140	11 721 339
		2.0 TDI 4motion	11/14-	DDAA	140	11 721 339
		2.0 TDI 4motion	08/14-	CUAA	176	11 721 339
Phaeton	3.0 V6 TDI 4motion	09/04-	BMK	165	11 721 339	
	3.0 V6 TDI 4motion	06/07-	CARA	171	11 721 339	
	3.0 V6 TDI 4motion	11/08-	CEXA	176	11 721 339	
	3.0 V6 TDI 4motion	11/13-	CEXB	180	11 721 339	
	3.2 V6	04/02-	AYT, BKL	177	11 721 127	
	3.2 V6 4 motion	02/04-	BRK, BKL	177	11 721 127	
	5.0 V10 TDI 4 motion	11/02-	AJS	230	11 721 121	
Pointer	1.9 SDi	12/05-	BGG	47	11 721 657	
	1.9 TD	08/95-09/97		55	11 721 657	
Polo	1.3 D	08/86-07/90	MN	33	11 721 657 11 721 053	
	1.4 D	08/90-09/94	1W	35	11 721 657 11 721 053	
	1.7 SDi	04/97-10/99	AHG	42	11 721 659	
Polo 60	1.7 SDi	08/97-10/99	AKU	44	11 721 659	
Polo 64	1.9 D	10/94-10/99	AEF	47	11 721 657 11 721 053	
	1.9 SDi	07/96-10/99	AGD	47	11 721 659	
Polo	1.2 TDI	10/09-	CFWA	55	11 721 339	
	1.4 TDI	10/99-09/01	AMF	55	11 721 659	



kW



**VOLKSWAGEN**

Polo	1.6 TDI	06/09-	CAYA	55	11 721 339	
	1.6 TDI	06/09-	CAYB	66	11 721 339	
	1.6 TDI	06/09-	CAYC, CLNA	77	11 721 339	
	1.7 SDI	10/99-09/01	AKU	44	11 721 659	11 721 458 11 721 053
	1.9 D	10/99-09/01	AEF	47	11 721 657	11 721 053
	1.9 SDI	10/99-09/01	AGD, ASX	47	11 721 659	
	1.4 TDI	04/05-11/09	BNM	51	11 721 121	
	1.4 TDI	10/01-06/05	AMF, BAY	55	11 721 121	
	1.4 TDI	04/05-11/09	BNV	59	11 721 121	
	1.9 SDI	10/01-11/09	ASY	47	11 721 121	
	1.4 TDI	01/00-10/00	ATL	66	11 721 659	
	1.9 TDI	10/01-11/09	ATD, AXR	74	11 721 121	
	1.9 TDI	10/01-	BMT	74	11 721 127	
	1.9 TDI	11/03-11/09	ASZ, BLT	96	11 721 121	
	Polo Classic	1.3 D	08/86-12/88	MN	33	11 721 657
1.4 D		10/90-09/94	1W	35	11 721 657	11 721 053
Polo Classic 57	1.7 SDI	07/97-09/01	AKW	42	11 721 659	11 721 458 11 721 053
Polo Classic 64	1.9 SDI	12/95-08/99	AEY	47	11 721 659	
Polo Classic 68	1.9 SDI	08/99-09/01	AGP, AQM	50	11 721 659	
Polo Classic 90	1.9 TDI	09/96-09/01	AGR, AHU, ALE, ALH	66	11 721 659	11 721 458 11 721 053
Polo Classic 110	1.9 TDI	06/98-09/01	AFN, ASV	81	11 721 659	11 721 458 11 721 053
Polo Coupe	1.3 D	08/86-08/90	MN	33	11 721 657	11 721 053
	1.4 D	08/90-09/94	1W	35	11 721 657	11 721 053
Polo Box	1.4 D	08/92-07/94	1W	35	11 721 657	11 721 053
	1.7 SDI	08/97-12/99	AKU	44	11 721 659	
	1.9 D	10/94-12/99	AEF	47	11 721 657	11 721 053
	1.9 SDI	07/96-12/99	AGD	47	11 721 659	
Polo Saloon	1.4 TDI	07/03-	BAY	55	11 721 121	
	1.9 SDI	11/03-	ASY	47	11 721 121	
Polo Variant	1.7 SDI	08/97-09/01	AKW	42	11 721 659	11 721 458 11 721 053
	1.9 SDI	06/97-09/01	AEY	47	11 721 659	
	1.9 SDI	08/99-09/01	AGP, AQM	50	11 721 659	
	1.9 TDI	05/97-09/01	AGR, AHU, ALE, ALH	66	11 721 659	11 721 458 11 721 053
	1.9 TDI	06/98-09/01	AFN, ASV	81	11 721 659	11 721 458 11 721 053
Santana	1.6 D	08/81-12/84	CR, JK	40	11 721 657	11 721 053
	1.6 TD	12/81-12/84	CY	51	11 721 657	11 721 053
Scirocco	2.0 TDI	08/08-	CBDB, CFHC	103	11 721 339	
	2.0 TDI	11/10-	CFHB	100	11 721 339	
	2.0 TDI	11/13-	CUUB	110	11 721 339	
	2.0 TDI	05/09-	CBBB, CFGB	125	11 721 339	





kW



**VOLKSWAGEN**

Scirocco	2.0 TDI	01/13-	CFGC	130	11 721 339	
	2.0 TDI	05/14-	CUWA	135	11 721 339	
Sharan	1.9 TDI	09/95-02/00	1Z, AHU, ANU	66	11 721 659	11 721 458 11 721 053
	1.9 TDI	03/00-03/10	1Z, AHU, ANU	66	11 721 121	
	1.9 TDI	09/96-04/00	AFN, AVG	81	11 721 659	11 721 458 11 721 053
	1.9 TDI	04/00-10/01	AUY, BVK	85	11 721 659	
	1.9 TDI	11/01-03/10	AUY, BVK	85	11 721 121	
	1.9 TDI 4 motion	04/00-10/01	AUY, BVK	85	11 721 659	11 721 053 11 721 458
	1.9 TDI 4 motion	11/01-	AUY, BVK	85	11 721 121	
	1.9 TDI	11/02-	ASZ	96	11 721 121	
	1.9 TDI	06/05-	BTB	110	11 721 121	
	2.0 TDI	11/05-	CFFB	103	11 721 127	
	2.0 TDI	05/11-	CFFE	85	11 721 339	
	2.0 TDI	05/10-	CFFA	100	11 721 339	
	2.0 TDI	05/10-	CFFB	103	11 721 339	
	2.0 TDI 4motion	05/11-05/12	CFFA	100	11 721 339	
	2.0 TDI 4motion	05/11-	CFFB	103	11 721 339	
2.0 TDI	08/10-	CFGB	125	11 721 339		
2.0 TDI	01/13-	CFGC	130	11 721 339		
Spacefox	1.9 SDI	09/07-	ASY	47	11 721 121	
Taro	2.4 D	07/94-03/97	2L	58	11 721 667	
	2.4 D 4x4	07/94-03/97	2L	58	11 721 667	
	2.4 D	09/91-07/94	2L	80	11 721 667	
	2.4 D	06/89-03/97	2L	83	11 721 667	
	2.4 D 4x4	04/89-03/97	2L	83	11 721 667	
Tiguan	2.0 TDI	09/07-	CBAA, CBAB	103	11 721 339	
	2.0 TDI	05/10-	CFFD	81	11 721 339	
	2.0 TDI	03/08-	CBAB, CFFB	103	11 721 339	
	2.0 TDI 4motion	11/07-	CBAA, CFFA	100	11 721 339	
	2.0 TDI 4motion	09/07-	CFFB, CLJA, CBAB	103	11 721 339	
	2.0 TDI 4motion	02/08-08/09	CBBA	120	11 721 339	
	2.0 TDI 4motion	09/07-	CBBB, CFGB	125	11 721 339	
	2.0 TDI	09/07-	CBBA, CBBB	125	11 721 339	
	2.0 TDI 4motion	11/12-	CFGC	130	11 721 339	
Touareg	2.5 R5 TDI	01/03-05/10	BAC	128	11 721 121	
	3.0 V6 TDI	11/04-05/10	BKS, CATA	165	11 721 339	
	3.0 V6 TDI	06/10-	CATA	165	11 721 339	
	3.0 TDI	04/06-05/10	BUN, CASB	155	11 721 339	
	3.0 V6 TDI	01/10-	CASD, CJMA	150	11 721 339	
	3.0 V6 TDI	01/10-	CASA, CNRB	176	11 721 339	
	3.0 V6 TDI	11/07-05/10	CASA, CASC	176	11 721 339	
	3.0 V6 TDI	05/11-	CJGD, CRCA	180	11 721 339	
	3.0 V6 TDI	09/14-	CWA	193	11 721 339	
	4.2 V8 TDI	01/10-06/10	CKDA	250	11 721 339	



kW



**VOLKSWAGEN**

Touareg	5.0 V10 TDI	10/02-05/10	AYH	230	11 721 121	
	5.0 V10 TDI	10/02-	BLE	230	11 721 127	
Touran	1.6 TDI	05/10-	CAYB	66	11 721 339	
	1.6 TDI	05/10-	CAYC	77	11 721 339	
	1.9 TDI	11/04-05/10	BRU, BXJ, BXF	66	11 721 127	
	1.9 TDI	02/03-05/04	AVQ	74	11 721 127	
	1.9 TDI	08/03-05/10	BKC, BXE	77	11 721 127	
	2.0 TDI	11/10-	CLCA	81	11 721 339	
	2.0 TDI	02/03-05/10	AZV	100	11 721 993	
	2.0 TDI 16V	08/03-05/10	BKD	103	11 721 993	
	2.0 TDI	05/10-	CFHC	103	11 721 339	
	2.0 TDI	05/10-01/13	CFJA	125	11 721 339	
	2.0 TDI	12/05-05/10	CFJA	125	11 721 339	
	2.0 TDI	12/05-05/10	BMM	103	11 721 127	
	2.0 TDI	01/13-	CFJB	130	11 721 339	
Vento	1.9 D	11/91-09/98	1Y	48	11 721 657	11 721 053
	1.9 SDI	04/97-09/98	AEY	47	11 721 659	
	1.9 TD	11/91-09/98	AAZ	55	11 721 657	11 721 053
	1.9 TDI	09/93-09/98	1Z, AHU, ALE	66	11 721 659	11 721 458 11 721 053
	1.9 TDI	04/96-09/98	AFN	81	11 721 659	11 721 458 11 721 053
Crafter 30-35 Bus	2.0 TDI	05/11-	CKTB	80	11 721 339	
	2.0 TDI	11/13-	CSLB	84	11 721 339	
	2.0 TDI	05/11-	CKTC	100	11 721 339	
	2.0 TDI	10/11-	CKUC	105	11 721 339	
	2.0 TDI	07/11-	CKUB	120	11 721 339	
	2.0 TDI 4motion	11/11-	CKUB	120	11 721 339	
	2.5 TDI	04/06-07/11	BJJ	65	11 721 127	
	2.5 TDI	04/06-	BJK	80	11 721 127	
	2.5 TDI	04/06-	BJL	100	11 721 127	
	2.5 TDI	04/06-07/11	BJM	120	11 721 127	
Crafter 30-50 Box	2.0 TDI	05/11-	CKTB	80	11 721 339	
	2.0 TDI	11/13-	CSLB	84	11 721 339	
	2.0 TDI	05/11-	CKTC	100	11 721 339	
	2.0 TDI	10/11-	CKUC	105	11 721 339	
	2.0 TDI	07/11-	CKUB	120	11 721 339	
	2.0 TDI 4motion	11/11-	CKUB	120	11 721 339	
	2.5 TDI	04/06-	BJJ	65	11 721 127	
	2.5 TDI	04/06-	BJK	80	11 721 127	
	2.5 TDI	04/06-	BJL	100	11 721 127	
	2.5 TDI	04/06-	BJM	120	11 721 127	
Crafter 30-50 Flatbed/Chassis	2.5 TDI	04/06-	BJJ	65	11 721 127	
	2.5 TDI	04/06-	BJK	80	11 721 127	
	2.5 TDI	04/06-	BJL	100	11 721 127	
	2.5 TDI	04/06-	BJM	120	11 721 127	
LT 28 I Bus	2.4 D	08/89-06/96	1S	51	11 721 657	11 721 053



kW



**VOLKSWAGEN**

LT 28 I Bus	2.4 D	01/79-07/92	CP, DW	55	11 721 657	11 721 053
	2.4 TD	08/89-08/92	1G	68	11 721 657	11 721 053
	2.4 TD	09/92-06/96	ACL	70	11 721 657	11 721 053
	2.4 TD	12/82-07/89	DV	75	11 721 657	11 721 053
LT 28-35 I Box	2.4 D	07/90-05/96	1S, ACT	51	11 721 657	11 721 053
	2.4 D	01/79-07/92	CP, DW	55	11 721 657	11 721 053
	2.4 TD	08/88-08/92	1G	68	11 721 657	11 721 053
	2.4 TD	06/92-05/96	ACL	70	11 721 657	11 721 053
	2.4 TD	02/86-08/92	DV	75	11 721 657	11 721 053
	2.7 D	11/75-01/80	CG	48	11 721 657	
LT 40-55 I Box	2.4 D	07/90-05/96	1S, ACT	51	11 721 657	11 721 053
	2.4 D	01/79-07/92	CP, DW	55	11 721 657	11 721 053
	2.4 D 4WD	01/79-03/86	DW	55	11 721 657	11 721 053
	2.4 TD	08/88-08/92	1G	68	11 721 657	11 721 053
	2.4 TD	06/92-05/96	ACL	70	11 721 657	11 721 053
	2.4 TD	02/86-08/92	DV	75	11 721 657	11 721 053
	2.4 TD 4WD	08/78-03/86	DV	75	11 721 657	11 721 053
LT 28-35 I Flatbed/Chassis	2.4 D	08/90-06/96	1S, ACT	51	11 721 657	11 721 053
	2.4 D	12/78-02/91	CP, DW	55	11 721 657	11 721 053
	2.4 TD	08/90-08/92	1G	68	11 721 657	11 721 053
	2.4 TD	08/92-06/96	ACL	70	11 721 657	11 721 053
	2.4 TD	12/82-09/93	DV	75	11 721 657	11 721 053
	2.7 D	11/75-01/80	CG	48	11 721 657	11 721 053
LT 40-55 I Flatbed/Chassis	2.4 D	08/90-06/96	1S, ACT	51	11 721 657	11 721 053
	2.4 D	12/78-02/91	CP, DW	55	11 721 657	11 721 053
	2.4 TD	08/92-06/96	ACL	70	11 721 657	11 721 053
	2.4 TD	12/82-09/93	DV	75	11 721 657	11 721 053
LT 28-35 II Bus	2.5 SDI	07/96-07/06	AGX	55	11 721 659	
	2.5 TDI	05/01-07/06	BBE	61	11 721 659	
	2.5 TDI	05/99-07/06	APA	66	11 721 659	
	2.5 TDI	05/01-07/06	BBF	70	11 721 659	
	2.5 TDI	05/96-08/99	AHD	75	11 721 659	
	2.5 TDI	05/99-07/06	ANJ, AVR	80	11 721 659	
LT 28-46 II Box	2.5 SDI	09/96-07/06	AGX	55	11 721 659	
	2.5 TDI	05/01-07/06	BBE	61	11 721 659	
	2.5 TDI	05/99-07/06	APA	66	11 721 659	
	2.5 TDI	05/01-07/06	BBF	70	11 721 659	
	2.5 TDI	05/96-08/99	AHD	75	11 721 659	
	2.5 TDI	05/99-07/06	ANJ, AVR	80	11 721 659	
	2.8 TDI	06/97-12/98	AGK	92	11 721 200	
	2.8 TDI	01/99-	ATA	96	11 721 200	
	2.8 TDI	04/02-07/06	AUH	116	11 721 201	
	LT 28-46 II Flatbed/Chassis	2.5 SDI	09/96-07/06	AGX	55	11 721 659
2.5 TDI		05/01-07/06	BBE	61	11 721 659	
2.5 TDI		05/99-07/06	APA	66	11 721 659	
2.5 TDI		05/01-07/06	BBF	70	11 721 659	
2.5 TDI		05/96-08/99	AHD	75	11 721 659	



kW



**VOLKSWAGEN**

LT 28-46 II Flatbed/Chassis	2.5 TDI	05/99-07/06	ANJ, AVR	80	11 721 659
	2.8 TDI	06/97-12/98	AGK	92	11 721 200
	2.8 TDI	01/99-	ATA	96	11 721 200
	2.8 TDI	04/02-07/06	AUH	116	11 721 201
Transporter T3 Bus	1.6 D	01/81-07/87	CS	37	11 721 657
	1.6 TD	08/84-07/92	JX	51	11 721 657
	1.6 TD Syncro	03/86-07/92	JX	51	11 721 657
	1.7 D	10/86-07/92	KY	42	11 721 657
Transporter T3 Box	1.6 D	01/81-07/87	CS	37	11 721 657
	1.6 TD	10/84-07/92	JX	51	11 721 657
	1.6 TD Syncro	03/86-07/92	JX	51	11 721 657
	1.7 D	07/89-07/92	KY	42	11 721 657
Transporter T3 Flatbed/Chassis	1.6 D	01/81-07/87	CS	37	11 721 657
	1.6 TD	10/84-07/92	JX	51	11 721 657
	1.6 TD Syncro	03/86-07/92	JX	51	11 721 657
	1.7 D	07/89-07/92	KY	42	11 721 657
Transporter T4 Bus	1.9 D	09/90-	1X	44	11 721 657
	1.9 TD	10/92-	ABL	50	11 721 657
	2.4 D	08/97-	AJA	55	11 721 657
	2.4 D	09/90-	AAB	57	11 721 657
	2.4 D Syncro	10/92-	AAB	57	11 721 657
	2.5 TDI	05/98-04/03	AJT, AYY	65	11 721 659
	2.5 TDI	09/95-04/03	ACV, AUF, AYC	75	11 721 659
	2.5 TDI Syncro	01/96-04/03	ACV, AXL	75	11 721 659
	2.5 TDI	05/98-04/03	AHY, AXG	111	11 721 659
	2.5 TDI	09/95-04/03	ACV, AUF, AYC	75	11 721 659
Transporter T4 Box	1.9 D	07/90-	1X	45	11 721 657
	1.9 TD	10/92-	ABL	50	11 721 657
	2.4 D	08/97-	AJA	55	11 721 657
	2.4 D	07/90-	AAB	57	11 721 657
	2.4 D Syncro	10/92-	AAB	57	11 721 657
	2.5 TDI	12/98-04/03	AJT, AYY	65	11 721 659
	2.5 TDI	09/95-04/03	ACV, AUF, AYC	75	11 721 659
	2.5 TDI Syncro	09/95-04/03	ACV, AXL	75	11 721 659
	2.5 TDI	09/00-04/03	AXG	111	11 721 121
	2.5 TDI	09/95-04/03	ACV, AUF, AYC	75	11 721 659
Transporter T4 Flatbed/Chassis	1.9 D	07/90-	1X	45	11 721 657
	1.9 TD	10/92-	ABL	50	11 721 657
	2.4 D	08/97-	AJA	55	11 721 657
	2.4 D	09/90-	AAB	57	11 721 657
	2.4 D Syncro	10/92-	AAB	57	11 721 657
	2.5 TDI	05/98-04/03	AJT, AYY	65	11 721 659
	2.5 TDI	09/95-04/03	ACV, AUF, AYC	75	11 721 659
	2.5 TDI Syncro	09/95-04/03	ACV, AXL	75	11 721 659
	2.5 TDI	09/00-04/03	AXG	111	11 721 121
	2.5 TDI	09/95-04/03	ACV, AUF, AYC	75	11 721 659
Multivan T5	1.9 TDI	01/06-11/09	BRR	62	11 721 127
	1.9 TDI	06/06-11/09	BRS	75	11 721 127
	1.9 TDI	04/03-11/09	AXB	77	11 721 121
	2.0 TDI	09/09-	CAAA	62	11 721 339
	2.0 TDI	09/09-	CAAB	75	11 721 339



kW



**VOLKSWAGEN**

Multivan T5	2.0 TDI	05/11-	CAAD	84	11 721 339	
	2.0 TDI	05/10-	CAAE, CCHB	100	11 721 339	
	2.0 TDI 4motion	05/10-	CAAE, CCHB	100	11 721 339	
	2.0 TDI	09/09-	CAAC, CCHA	103	11 721 339	
	2.0 TDI 4motion	09/09-	CAAC, CCHA	103	11 721 339	
	2.0 BiTDI	09/09-	CFCA	132	11 721 339	
	2.0 BiTDI 4motion	09/09-	CFCA	132	11 721 339	
	2.5 TDI	04/03-11/09	AXD	96	11 721 121	
	2.5 TDI 4 motion	07/04-11/09	AXD	96	11 721 121	
	2.5 TDI	04/03-11/09	AXE	128	11 721 121	
	2.5 TDI 4 motion	07/04-11/09	AXE	128	11 721 121	
	Transporter T5 Bus	1.9 TDI	04/03-11/09	AXC	63	11 721 121
		1.9 TDI	01/06-11/09	BRR	62	11 721 127
		1.9 TDI	06/06-11/09	BRS	75	11 721 127
1.9 TDI		04/03-11/09	AXB	77	11 721 121	
2.0 TDI		09/09-	CAAA	62	11 721 339	
2.0 TDI		09/09-	CAAB	75	11 721 339	
2.0 TDI		05/11-	CAAD	84	11 721 339	
2.0 TDI		05/10-	CAAE, CCHB	100	11 721 339	
2.0 TDI 4motion		05/10-	CAAE, CCHB	100	11 721 339	
2.0 TDI		09/09-	CAAC, CCHA	103	11 721 339	
2.0 TDI 4motion		09/09-	CAAC, CCHA	103	11 721 339	
2.0 BiTDI		09/09-	CFCA	132	11 721 339	
2.0 BiTDI 4motion		09/09-	CFCA	132	11 721 339	
2.5 TDI		04/03-11/09	AXD	96	11 721 121	
2.5 TDI 4 motion		07/04-11/09	AXD	96	11 721 121	
2.5 TDI		11/03-11/09	BLJ	120	11 721 121	
2.5 TDI		04/03-11/09	AXE	128	11 721 121	
2.5 TDI 4 motion		07/04-11/09	AXE	128	11 721 121	
Transporter T5 Box		1.9 TDI	04/03-11/09	AXC	63	11 721 121
		1.9 TDI	06/06-11/09	BRS	75	11 721 127
	1.9 TDI	01/06-11/09	BRR	62	11 721 127	
	1.9 TDI	04/03-11/09	AXB	77	11 721 121	
	2.0 TDI	09/09-	CAAA	62	11 721 339	
	2.0 TDI	09/09-	CAAB	75	11 721 339	
	2.0 TDI	05/11-	CAAD	84	11 721 339	
	2.0 TDI	05/10-	CAAE, CCHB	100	11 721 339	
	2.0 TDI 4motion	05/10-	CAAE, CCHB	100	11 721 339	
	2.0 TDI	09/09-	CAAC, CCHA	103	11 721 339	
	2.0 TDI 4motion	09/09-	CAAC, CCHA	103	11 721 339	
	2.0 BiTDI	09/09-	CFCA	132	11 721 339	
	2.0 BiTDI 4motion	09/09-	CFCA	132	11 721 339	
	2.5 TDI	04/03-11/09	AXD	96	11 721 121	
	2.5 TDI 4 motion	07/04-11/09	AXD	96	11 721 121	
	2.5 TDI	04/03-11/09	AXE	128	11 721 121	
	2.5 TDI 4 motion	07/04-11/09	AXE	128	11 721 121	
	Transporter T5 Flatbed/Chassis	1.9 TDI	04/03-11/09	AXC	63	11 721 121



kW



**VOLKSWAGEN**

Transporter T5 Flatbed/Chassis	1.9 TDI	06/06-11/09	BRS	75	11 721 127
	1.9 TDI	01/06-11/09	BRR	62	11 721 127
	1.9 TDI	04/03-11/09	AXB	77	11 721 121
	2.0 TDI	09/09-	CAAA	62	11 721 339
	2.0 TDI	09/09-	CAAB	75	11 721 339
	2.0 TDI	05/11-	CAAD	84	11 721 339
	2.0 TDI	05/10-	CAAE, CCHB	100	11 721 339
	2.0 TDI 4motion	05/10-	CAAE, CCHB	100	11 721 339
	2.0 TDI	09/09-	CAAC, CCHA	103	11 721 339
	2.0 TDI 4motion	09/09-	CAAC, CCHA	103	11 721 339
	2.0 BiTDI	09/09-	CFCA	132	11 721 339
	2.0 BiTDI 4motion	09/09-	CFCA	132	11 721 339
	2.5 TDI	04/03-11/09	AXD	96	11 721 121
	2.5 TDI 4 motion	07/04-11/09	AXD	96	11 721 121
	2.5 TDI	04/03-11/09	AXE	128	11 721 121

**VOLKSWAGEN (USA)**

Beetle	1998 - 2003	4 - 1.9L Diesel ALH Turbo	11 721 659
	2004	4 - 1.9L D.I. Diesel ALH Turbo	11 721 659
	2004 - 2006	4 - 1.9L D.I. Diesel BEW Turbo	11 721 659
Cabriolet	1997	4 - 1.9L Diesel AAZ Turbo CAN	11 721 659
	1999	4 - 1.9L Diesel Turbo	11 721 659
	1985 - 1987	4 - 1.6L Diesel ME	11 721 657
	1988 - 1992	4 - 1.6L Diesel ME CAN	11 721 657
	1993 - 1996	4 - 1.9L Diesel AAZ Turbo CAN	11 721 657
	1995 - 1996	4 - 1.9L Diesel AAZ CAN	11 721 657
Dasher	1979	4 - 1.5L Diesel	11 721 804
	1980	4 - 1.5L Diesel CK	11 721 804
	1981	4 - 1.6L Diesel CR	11 721 657
GL	1994	4 - 1.9L Diesel AAZ Turbo CAN	11 721 657
GL (CANADA)	1993	4 - 1.9L Diesel AAZ Turbo CAN	11 721 657
GL (CANADA)	1994	4 - 1.9L Diesel CAN	11 721 657
GLI	1994	4 - 1.9L Diesel CAN	11 721 657
GLS	1995	4 - 1.9L Diesel Turbo CAN	11 721 657
GLX VR6 (CANADA)	1995	4 - 1.9L Diesel Turbo CAN	11 721 657
Golf	1985 - 1987	4 - 1.6L Diesel ME	11 721 657
	1988 - 1992	4 - 1.6L Diesel ME CAN	11 721 657
	1993 - 1996	4 - 1.9L Diesel AAZ Turbo CAN	11 721 657
	1995 - 1996	4 - 1.9L Diesel AAZ CAN	11 721 657
	1997	4 - 1.9L Diesel AAZ Turbo CAN	11 721 659
	1999	4 - 1.9L Diesel Turbo	11 721 659
	2000 - 2004	4 - 1.9L Diesel ALH Turbo	11 721 659
	2004 - 2006	4 - 1.9L Diesel BEW Turbo	11 721 659
	2004 - 2006	4 - 1.9L Diesel BEW Turbo	11 721 659
GTI	1985 - 1987	4 - 1.6L Diesel ME	11 721 657
	1988 - 1992	4 - 1.6L Diesel ME CAN	11 721 657
	1993 - 1996	4 - 1.9L Diesel AAZ Turbo CAN	11 721 657
	1996	4 - 1.9L Diesel AAZ CAN	11 721 657
	1997	4 - 1.9L Diesel AAZ Turbo CAN	11 721 659



kW



**VOLKSWAGEN (USA)**

GTI	1999	4 - 1.9L Diesel Turbo	11 721 659
	2000 - 2004	4 - 1.9L Diesel ALH Turbo	11 721 659
	2004 - 2006	4 - 1.9L Diesel BEW Turbo	11 721 659
GTI (CANADA)	1994	4 - 1.9L Diesel AAZ Turbo CAN	11 721 657
	1995	4 - 1.9L Diesel AAZ CAN	11 721 657
Jetta	1981	4 - 1.6L Diesel CR	11 721 804
	1982	4 - 1.6L Diesel CR	11 721 657
	1983 - 1984	4 - 1.6L Diesel JK	11 721 657
	1983 - 1984	4 - 1.6L Diesel CY Turbo	11 721 657
	1985 - 1987	4 - 1.6L Diesel MF Turbo	11 721 657
	1985 - 1990	4 - 1.6L Diesel ME	11 721 657
	1988	4 - 1.6L Diesel MF Turbo CAN	11 721 657
	1991	4 - 1.6L Diesel	11 721 657
	1992	4 - 1.6L Diesel CAN	11 721 657
	1993 - 1996	4 - 1.9L Diesel CAN	11 721 657
	1996 - 1997	4 - 1.9L Diesel Turbo CAN	11 721 657
	1998	4 - 1.9L Diesel Turbo CAN	11 721 659
	1999 - 2003	4 - 1.9L Diesel Turbo	11 721 659
	2001	4 - 1.9L Diesel (8V) SOHC ALH Turbo	11 721 659
	2004 - 2005	4 - 1.9L Diesel BEW Turbo	11 721 659
	2005	4 - 1.9L D.I. Diesel BRM Turbo	11 721 659
	Jetta GLI	1981	4 - 1.6L Diesel CR
1982		4 - 1.6L Diesel CR	11 721 657
1983 - 1984		4 - 1.6L Diesel JK	11 721 657
1983 - 1984		4 - 1.6L Diesel CY Turbo	11 721 657
1985 - 1987		4 - 1.6L Diesel MF Turbo	11 721 657
1985 - 1990		4 - 1.6L Diesel ME	11 721 657
1988		4 - 1.6L Diesel MF Turbo CAN	11 721 657
1991		4 - 1.6L Diesel	11 721 657
1992		4 - 1.6L Diesel CAN	11 721 657
1993 - 1996		4 - 1.9L Diesel CAN	11 721 657
1996 - 1997		4 - 1.9L Diesel Turbo CAN	11 721 657
1998		4 - 1.9L Diesel Turbo CAN	11 721 659
1999 - 2003		4 - 1.9L Diesel Turbo	11 721 659
2001		4 - 1.9L Diesel (8V) SOHC ALH Turbo	11 721 659
2004 - 2005		4 - 1.9L Diesel BEW Turbo	11 721 659
2005		4 - 1.9L D.I. Diesel BRM Turbo	11 721 659
Passat		1992 - 1996	4 - 1.9L Diesel CAN
	1995	4 - 1.9L Diesel Turbo CAN	11 721 657
	1996	4 - 1.9L Diesel Turbo	11 721 657
	1997	4 - 1.9L Diesel Turbo	11 721 659
	1997 - 1998	4 - 1.9L Diesel Turbo CAN	11 721 659
Quantum	1982 - 1984	4 - 1.6L Diesel CY Turbo	11 721 657
	1985	4 - 1.6L Diesel MD Turbo	11 721 657
Quantum Syncro	1982 - 1984	4 - 1.6L Diesel CY Turbo	11 721 657
	1985	4 - 1.6L Diesel MD Turbo	11 721 657
Rabbit	1977 - 1979	4 - 1.5L Diesel	11 721 804



kW



**VOLKSWAGEN (USA)**

Rabbit	1980	4 - 1.5L Diesel CK	11 721 804
	1981	4 - 1.6L Diesel CR	11 721 804
	1982 - 1983	4 - 1.6L Diesel CR	11 721 657
	1983	4 - 1.6L Diesel CY Turbo	11 721 657
	1984	4 - 1.6L Diesel JK	11 721 657
Rabbit Westmoreland	1981	4 - 1.6L Diesel CR	11 721 657
Syncro	1992 - 1996	4 - 1.9L Diesel CAN	11 721 657
	1995	4 - 1.9L Diesel Turbo CAN	11 721 657
	1996	4 - 1.9L Diesel Turbo	11 721 657
	1997	4 - 1.9L Diesel Turbo	11 721 659
	1997 - 1998	4 - 1.9L Diesel Turbo CAN	11 721 659
VR6	2003 - 2004	4 - 1.9L Diesel ALH Turbo	11 721 659
	2004 - 2006	4 - 1.9L Diesel BEW Turbo	11 721 659

**VOLVO**

240	2.4 Diesel	08/87-08/93	D 24	58	11 721 657	11 721 053
240 Kombi	2.4 Diesel	08/87-08/93	D 24	58	11 721 657	
340-360	1.6 Diesel	08/84-07/91	D 16	40	11 721 052	
440 K	1.9 Turbo-Diesel	07/94-12/96	D 19 T	66	11 721 984	
460 L	1.9 Turbo-Diesel	07/94-07/96	D 19 T	66	11 721 984	
740	2.4 Diesel	08/84-07/92	D 24	60	11 721 657	11 721 053
	2.4 Turbo-Diesel	09/85-07/92	D 24 T	80	11 721 657	
	2.4 TD	08/84-07/90		83	11 721 657	
	2.4 TD	08/86-10/88	D 24 TIC	90	11 721 657	
740 Kombi	2.4 Diesel	08/85-07/88	D 24	60	11 721 657	11 721 053
	2.4 Turbo-Diesel	09/85-07/92	D 24 T	80	11 721 657	11 721 053
	2.4 TD	08/84-07/90		83	11 721 657	
	2.4 TD Interc.	08/86-07/88	D 24 TIC	90	11 721 657	11 721 053
760	2.4 D	01/82-07/92	D 24	60	11 721 657	11 721 053
	2.4 Turbo-Diesel	04/87-07/92	D 24 T	80	11 721 657	11 721 053
	2.4 TD Interc.	08/87-07-92	D24 TIC	85	11 721 657	11 721 053
760 Kombi	2.4 D	01/82-07/92	D 24	60	11 721 657	11 721 053
	2.4 TD Interc.	08/87-07/92	D24 TIC	85	11 721 657	11 721 053
850	2.5 TDI	08/95-12/96	D 5252 T	103	11 721 659	11 721 458
850 Kombi	2.5 TDI	08/95-12/96	D 5252 T	103	11 721 659	11 721 458
940	2.4 D	08/90-12/94	D 24	60	11 721 657	11 721 053
	2.4 Turbo-Diesel	08/90-12/94	D 24 T	80	11 721 657	11 721 053
	2.4 TD Interc.	08/90-12/94	D 24 TIC	90	11 721 657	11 721 053
940 II	2.4 TD Interc.	08/94-10/98	D 24 TIC	90	11 721 657	11 721 053
940 Kombi	2.4 D	08/90-07/95	D 24	60	11 721 657	11 721 053
	2.4 TD Interc.	08/90-08/94	D 24 T	90	11 721 657	11 721 053
	2.4 Turbo-Diesel	08/90-07/94	D 24 T	80	11 721 657	11 721 053
940 II Kombi	2.4 TD Interc.	08/90-10/98	D 24 TIC	90	11 721 657	
	2.4 TD Interc.	08/94-10/98	D 24 TIC	90	11 721 657	11 721 053
960	2.4 TD Interc.	09/91-07/94	D 24 TIC	85	11 721 657	11 721 053
960 Kombi	2.4 TD Interc.	09/91-07/94	D 24 TIC	85	11 721 657	11 721 053
C30	2.0 D	10/06-	D 4204 T	100	11 721 992	
	1.6 D2	10/10-12/12	D 4162 T	84	11 721 368	





kW



**VOLVO**

C70 II Cabriolet	2.0 D	01/08-	D 4204 T	100	11 721 992	
S 40 I	1.9 TD	07/95-08/99	D 4192 T	66	11 721 098	
	1.9 DI	03/99-07/00	D 4192 T2	70	11 721 089	
	1.9 DI	07/00-12/03	D 4192 T4	75	11 721 825	
	1.9 DI	07/00-12/03	D 4192 T3	85	11 721 825	
S 40 II	1.6 D	01/05-	D 4164 T	81	11 721 737	
	1.6 D2	10/10-	D 4162 T	84	11 721 368	
	2.0 D	01/04-	D 4204 T	100	11 721 992	
S 60	2.4 D	12/01-	D 5244 T2	96	11 721 944	
	2.4 D5	07/01-	D 5244 T	120	11 721 944	
S 60 II	1.6 D2	01/11-	D 4162 T	84	11 721 368	
S 70	2.5 TDI	01/97-11/00	D 5252 T	103	11 721 659	11 721 458
S 80	2.4 D	10/01-07/06	D 5244 T2	96	11 721 944	
	2.4 D5	08/01-07/06	D 5244 T	120	11 721 944	
	2.5 TDI	01/99-07/06	D 5252 T	103	11 721 659	
S 80 II	1.6 DRIVe	06/11-	D 4162 T	84	11 721 368	
	2.0 TDI	02/08-	D 4204 T	100	11 721 992	
V 40 Kombi	1.9 TD	07/95-08/99	D 4192 T	66	11 721 098	
	1.9 DI	03/99-07/00	D 4192 T2	70	11 721 089	
	1.9 DI	07/00-06/04	D 4192 T4	75	11 721 825	
	1.9 DI	07/00-06/04	D 4192 T3	85	11 721 825	
	2.0 D	12/02-06/04	D 4204 T	100	11 721 992	
V 40 D2	1.6	03/12-	D 4162 T	84	11 721 368	
V 50	1.6 D	01/05-	D 4164 T	81	11 721 737	
	1.6 D2	01/10-	D 4162 T	84	11 721 368	
	2.0 D	04/04-	D 4204 T	100	11 721 992	
V 60	1.6 DRIVe	06/11-	D 4162 T	84	11 721 368	
V 70 I Kombi	2.5 TDI	01/97-05/00	D 5252 T	103	11 721 659	
V 70 II Kombi	2.4 D	12/01-	D 5244 T2	96	11 721 944	
	2.4 D5	08/01-	D 5244 T	120	11 721 944	
	2.4 D5 AWD	03/03-	D 5244 T2	120	11 721 944	
	2.5 TDI	03/00-08/07	D 5244 T	103	11 721 659	
V70 III Kombi	2.0 D	10/07-	D 4204 T	100	11 721 992	
	1.6 DRIVe	06/11-	D 4162 T	84	11 721 368	
XC 70 Cross country	2.4 D5 XC AWD	09/02-	D 5244 T	120	11 721 944	
XC 90	2.4 D5	10/02-	D 5244 T	120	11 721 944	

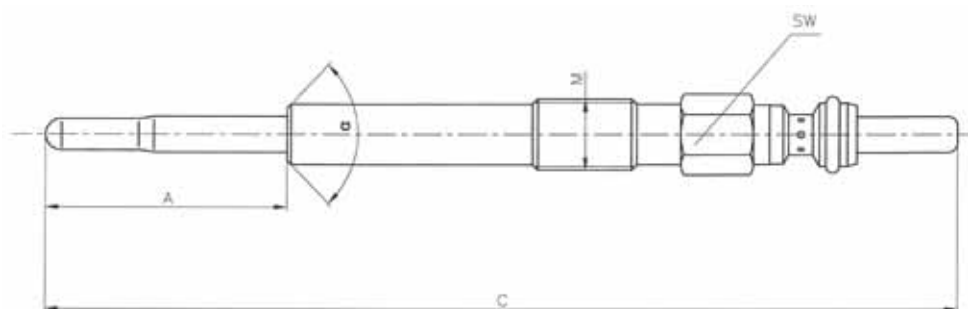
**VOLVO (USA)**

240 Series		1983 - 1985	6 - 2.4L DIESEL D24(7)		11 721 657	
740 Series		1985	6 - 2.4L DIESEL D24T TURBO(7)		11 721 657	
760 Series		1983 - 1985	6 - 2.4L DIESEL D24T TURBO(7)		11 721 657	
		1984	6 - 2.4L DIESEL D24(7)		11 721 657	

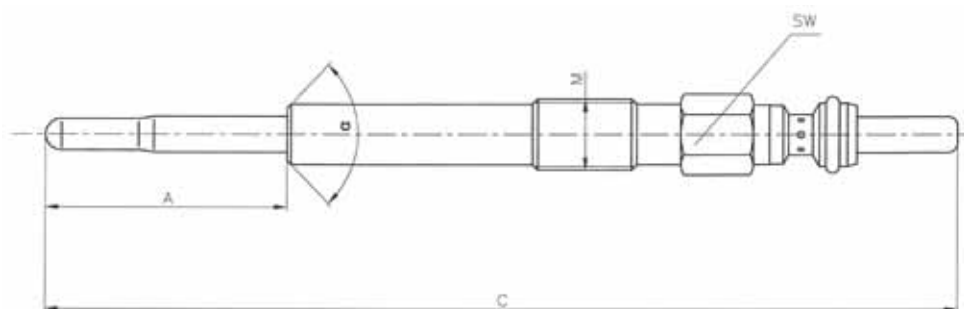
**ZUK**

Transporter			C90,CT90	51-68	11 720 610	
-------------	--	--	----------	-------	------------	--

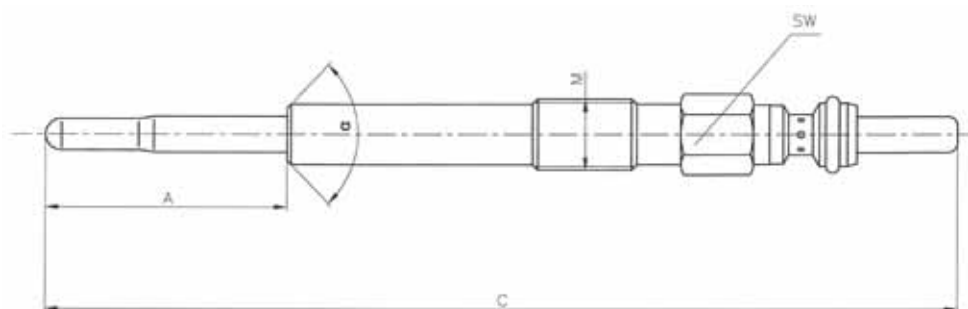




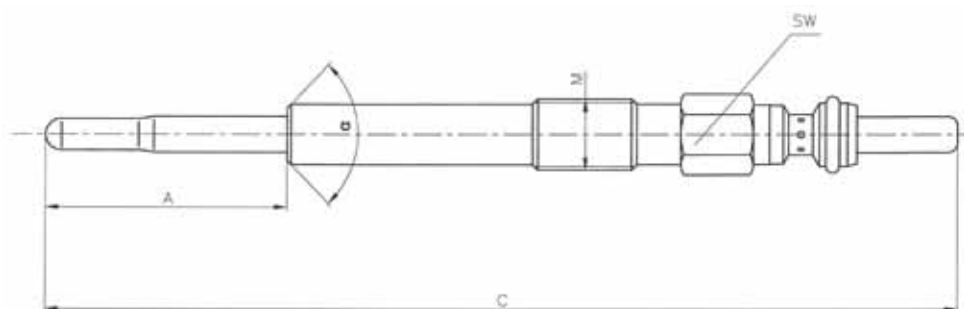
KODA REF. NO.	C	A	M	SW	$\alpha$	U [V]	ČAS[s] TIME [s]	PIN/M
11 720 103	91	28	M18x1,5	21	63	0,9		M5
11 720 601	92,5	28	M18x1,5	21	63	9,5	40	M5
11 720 605	71	24,5	M12x1,25	12	63	11	18	M5
11 720 607	58,5	20	M12x1,25	12	63	11	18	M5
11 720 610	77	28,5	M14x1,25	14	63	11	18	M5
11 720 611	92,5	38	M18x1,5	21	63	9,5	40	M5
11 720 614	68	20	M12x1,25	12	63	11	18	M5
11 720 615	72	24,5	M12x1,25	12	63	11	10	M5
11 720 643	89	24	M10x1,25	12	119	5	18	M4
11 720 651	110	24,6	M12x1,25	12	63	11	18	M5
11 720 680	95	24	M12x1,25	12	63	11	18	M5
11 720 710	83	18	M10x1,25	12	119	5	18	M4
11 720 711	79,5	27	M10x1	3/8"	93	6	30	faston 8,2
11 720 712	77,5	29	M10x1	3/8"	93	6	30	faston 6,3
11 720 713	82	27	M10x1	3/8"	93	5	30	pin fi4
11 720 809	77	30	M12x1,25	12	63	11	18	M5
11 720 811	100	30	M14x2	14	63	9,5	40	M5
11 721 002	71	24,5	M12x1,25	12	63	11	9	M5
11 721 003	58	20,5	M12x1,25	12	63	11	9	M5
11 721 004	68	24,5	M12x1,25	12	63	11	9	M5
11 721 005	77	30	M12x1,25	12	63	11	9	M5
11 721 006	68	20	M12x1,25	12	63	11	9	M5
11 721 007	92,5	28	M18x1,5	21	63	11	10	M5
11 721 052	69	24,5	M12x1,25	12	63	11	6	M5
11 721 053	67	29	M12x1,25	12	63	13,5	----	M5
11 721 054	80,5	29	M12x1,25	12	63	13,5	----	pin fi4
11 721 078	69	23	M12x1,25	12	63	11,5	7	M5
11 721 086	72	25	M12x1,25	12	63	11	5	M5
11 721 087	114	27	M12x1,25	12	63	11,5	4,5	pin
11 721 088	118,5	27	M12x1,25	12	63	11,5	4,5	pin
11 721 089	84	23,5	M10x1	10	63	11	4	M4
11 721 090	133	29	M10x1	10	63	11	4	pin
11 721 091	126	28,5	M10x1	10	63	11	5	M4
11 721 096	62	18	M12x1,25	12	63	10	7	M5
11 721 098	61	21	M12x1,25	12	63	11	5	M5
11 721 105	151	31	M10x1,25	12	119	11	6	pin
11 721 112	135,5	31	M10x1	10	63	11	6	pin
11 721 117	67	16	M10x1,25	12	63	11	6	M4
11 721 118	106,5	33	M10x1	10	63	5	2	pin
11 721 119	105	33	M10x1	10	63	11	5	pin
11 721 120	105	25	M10x1	10	63	11	6	pin



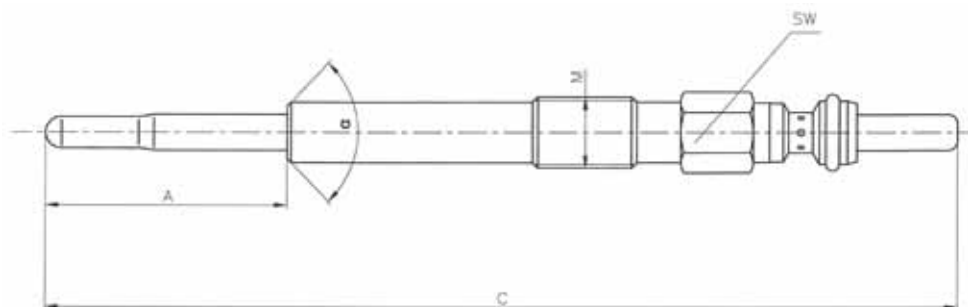
KODA REF. NO.	C	A	M	SW	$\alpha$	U [V]	ČAS[s] TIME [s]	PIN/M
11 721 121	97	30	M10x1	10	63	11	5	pin
11 721 122	148,5	27	M8x1	8	93	4,4	2	pin
11 721 123	147	27	M8x1	8	93	11,5	5	pin
11 721 124	150	25	M10x1	10	63	11	5	pin
11 721 125	139	24	M12x1,25	12	119	11	5	M4
11 721 126	67	21	M12x1,25	12	63	11	5	M4
11 721 127	97	30	M10x1	10	63	5	2	pin
11 721 128	127	25	M10x1	10	63	4,4	2	pin
11 721 138	133,5	29	M10x1	10	63	5	2	pin
11 721 139	133	31	M10x1	10	63	5	2	pin
11 721 143	127	30,5	M10x1	10	63	11,5	5	pin
11 721 144	160	36	M10x1,25	10	93	11	5	M4
11 721 145	170	36,5	M10x1,25	12	93	11	5	M4
11 721 159	69	26	M12x1,25	12	63	11	5	M4
11 721 166	124	28	M8x1	8	123	11	5	pin
11 721 192	132	24	M10x1,25	12	119	11	5	M4
11 721 193	97	28	M8x1	8	123	11	5	pin
11 721 194	80	24	M14x1,25	17	63	9,5	40	M5
11 721 195	129	31	M10x1	10	93	11	6	pin
11 721 197	77,5	29	M10x1	10	93	11	6	faston 6,3
11 721 198	136	28,5	M10x1,25	12	123	11	5	M4
11 721 199	122	24	M14x1,25	10	123	11	4	pin
11 721 200	149	26,5	M10x1	8	90	11	5	pin
11 721 201	130	26,5	M10x1	10	90	11,5	5	pin
11 721 203	137	28	M10x1,25	12	119	11	6	M4
11 721 204	82	19	M10x1,25	12	123	11	5	M4
11 721 205	68	17	M10x1,25	12	120	24	6	M4
11 721 206	120	22	M14x1,25	10	123	11	5	pin
11 721 207	130	25	M10x1	10	63	11	5	pin
11 721 208	134,5	30	M10x1,25	12	120	11	5	M4
11 721 209	82,5	19	M10x1,25	12	123	11	5	M4
11 721 210	94,5	17	M10x1,25	12	123	11	5	M4
11 721 211	84	18	M10x1,25	12	123	11	5	M4
11 721 212	179	21	M10x1,25	12	119	11	5	M4
11 721 213	100	28	M10x1,25	12	93	14	15	M4
11 721 214	88	23	M10x1,25	12	119	24	8	M4
11 721 215	119	31	M10x1,25	12	119	11	6	M4
11 721 216	77	28	M14x1,25	17	60	8	25	M5
11 721 217	137	28	M10x1,25	12	119	4,7	2	M4
11 721 339	130	28	M10x1	10	63	4,4	2	pin
11 721 368	112	28	M8x1	8	123	5	2	pin



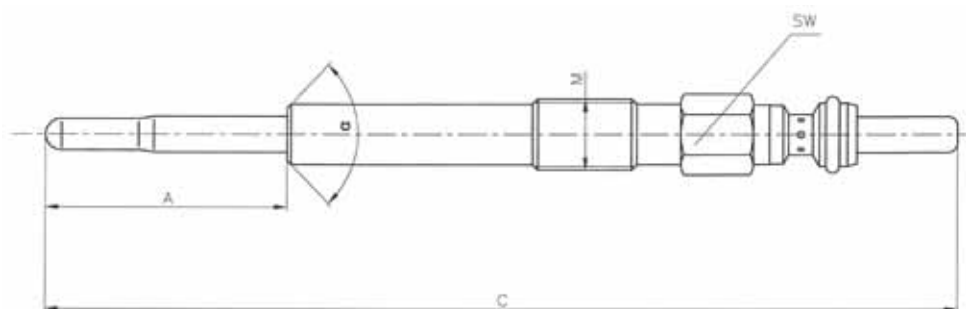
KODA REF. NO.	C	A	M	SW	$\alpha$	U [V]	ČAS[s] TIME [s]	PIN/M
11 721 369	99,5	30,8	M8x1	10	123	5	2	M4
11 721 391	81	16	M10x1,25	12	119	11	6	M4
11 721 392	96,5	24,5	M10x1	10	63	4,4	2	pin
11 721 393	90,5	24,5	M10x1	10	63	4,4	2	pin
11 721 394	119,5	28	M9x1	9	93	4,4	2	pin
11 721 395	131	28	M8x1	8	93	4,4	2	pin
11 721 396	156,5	35	M9x1	9	93	4,4	2	pin
11 721 397	130	28	M10x1	10	63	5	2	pin fi4
11 721 398	130	25,5	M10x1	10	63	5	2	pin
11 721 406	160	31	M10x1,25	12	119	11	6	M4
11 721 407	140	30	M10x1,25	12	120	11	6	M4
11 721 408	130	26	M8x1	8	93	4,4	2	pin
11 721 410	122	30	M10x1,25	12	120	11	6	M4
11 721 411	154	28	M10x1	10	123	11	6	pin fi4
11 721 412	83	20	M10x1,25	12	123	11	6	M4
11 721 418	169	35	M10x1,25	12	93	11	6	M4
11 721 426	125	26,5	M10x1	10	90	23	6	M4
11 721 429	138	25	M12x1,25	12	123	12	5	M4
11 721 430	159,5	28,5	M10x1	10	93	11	6	M4
11 721 432	210	23	M10x1,25	12	120	11	5	M4
11 721 436	163	36	M10x1,25	10	120	11	6	M4
11 721 440	167,5	32,5	M10x1,25	12	119	11	6	M4
11 721 442	130,5	29	M10x1,25	12	123	11	6	M4
11 721 443	138	25	M12x1,25	12	119	11,5	5	M4
11 721 444	159,5	28,5	M10x1,25	10	93	11	6	pin fi4
11 721 446	166	36	M10x1,25	12	93	11	6	M4
11 721 449	102	25	M10x1,25	12	93	11	6	M4
11 721 450	156	35	M9x1	9	93	11	6	pin fi4
11 721 451	100	27,5	M10x1,25	12	93	11	5	M4
11 721 453	139	29	M10x1,25	10	93	5	2	M4
11 721 454	84	22	M10x1,25	12	120	11	7	M4
11 721 455	87	21,5	M10x1,25	12	120	11	5	M4
11 721 458	72	20	M12x1,25	12	63	12	6	pin fi4
11 721 469	154	36	M10x1,25	12	119	11	6	M4
11 721 478	154	30	M10x1	10	123	11	6	pin fi4
11 721 512	97	28	M10x1,25	12	93	7	18	M4
11 721 532	84	22	M10x1,25	12	119	10,5	9	M4
11 721 547	90	22	M10x1,25	12	119	12	20	M4
11 721 561	68	20	M10x1,25	12	119	11	16	M4
11 721 568	68	20	M10x1,25	12	119	10,5	16	M4
11 721 574	58,5	20	M12x1,25	12	63	6,5	18	M5



KODA REF. NO.	C	A	M	SW	$\alpha$	U [V]	ČAS[s] TIME [s]	PIN/M
11 721 575	68	18	M10x1,25	12	119	11	9	M4
11 721 576	86	21,5	M10x1,25	12	119	6,5	18	M4
11 721 577	69	19	M10x1,25	12	119	23	8	M4
11 721 594	98	28	M10x1,25	12	93	8,5	16	M4
11 721 605	90	31	M10x1,25	12	93	7	18	M4
11 721 637	63	25	M12x1,25	12	63	11	9	M5
11 721 638	68	20	M12x1,25	12	63	11	9	M4
11 721 651	120	25	M12x1,25	12	63	11	8	cabel
11 721 652	120	25	M12x1,25	12	63	23	8	cabel
11 721 655	72	24,5	M12x1,25	12	63	12,5	7	M5
11 721 656	72	24,5	M12x1,25	12	63	11	6	M5
11 721 657	59	20,5	M12x1,25	12	63	11	6	M5
11 721 658	120	40	M10x1	10	63	11,5	5	pin
11 721 659	92	24,5	M10x1	10	63	11	5	pin
11 721 661	87	30	M10x1	10	63	11,5	5	M4
11 721 665	69	21	M12x1,25	12	63	11,5	5	M4
11 721 666	95	22	M10x1,25	12	119	11	5	M4
11 721 667	92	32	M10x1,25	12	93	11	5	M4
11 721 669	120	40	M10x1,25	10	63	11	6	pin fi4
11 721 678	122	29	M10x1	10	93	23	5	M4
11 721 687	120	24,5	M12x1,25	12	63	11	10	M5
11 721 691	81,5	18	M10x1,25	12	119	11	8	M4
11 721 692	87,5	24	M10x1,25	12	119	11	8	M4
11 721 693	118,5	33	M10x1	10	93	11	4	M4
11 721 700	96	19	M10x1,25	12	123	11	5	M4
11 721 701	81	19	M10x1,25	12	123	11	5	M4
11 721 703	95	22	M10x1,25	12	119	6	10	M4
11 721 705	147	35	M10x1	10	93	11,5	4	M4
11 721 709	93	24,5	M10x1	10	63	11	7	M4
11 721 711	97	28	M10x1,25	12	119	11	5	M4
11 721 712	72	25	M12x1,25	12	63	11	5	M4
11 721 731	89	30	M10x1	10	63	11	5	M4
11 721 732	107	28	M10x1	10	63	11	5	M4
11 721 737	118	28	M8x1	8	123	11	5	M4
11 721 738	86	28	M12x1,25	12	63	11,5	4	pin fi4
11 721 739	130	28	M10x1	10	63	11,5	5	pin
11 721 755	97	28	M10x1,25	12	93	23	7	M4
11 721 789	84,5	22	M10x1,25	12	120	11	6	M4
11 721 790	100	28	M10x1,25	12	93	10,5	8	M4
11 721 792	71	25	M12x1,25	12	63	11	6	M5
11 721 793	95	25	M10x1	10	63	11	6	M4

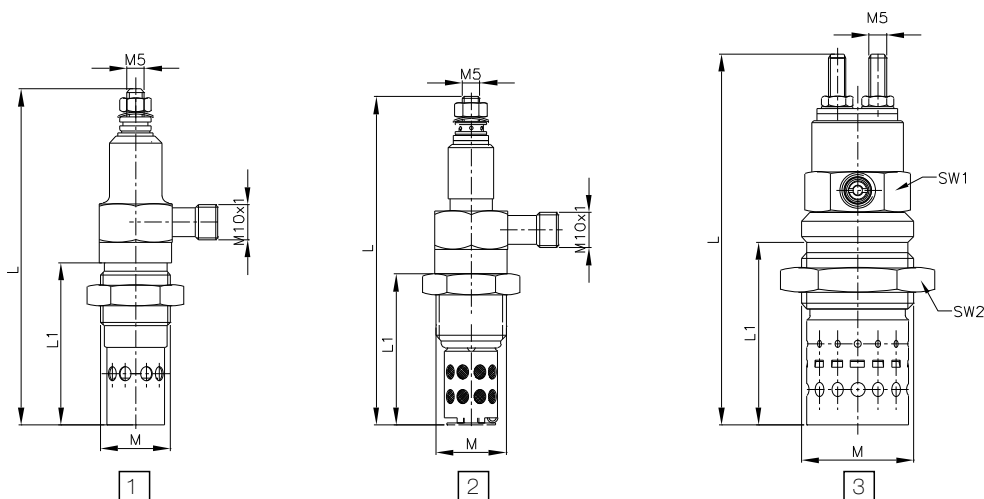


KODA REF. NO.	C	A	M	SW	α	U [V]	ČAS[s] TIME [s]	PIN/M
11 721 794	96	25	M10x1	10	93	10	5	M4
11 721 795	125	26	M10x1	10	90	11,5	5	M4
11 721 796	87	22	M10x1,25	10	120	23	7	M4
11 721 797	83	20	M10x1,25	12	119	11	6	M4
11 721 798	88	25	M10x1	12	119	6,5	22	M4
11 721 799	90	22	M10x1,25	12	120	11	6	M4
11 721 801	68	18	M10x1,25	12	119	11	7	M4
11 721 802	103	25	M10x1	10	63	11	6	pin
11 721 804	61	21	M12x1,25	12	63	11	20	M5
11 721 806	88,5	24	M10x1,25	12	119	10,5	10	M4
11 721 807	140	25	M12x1,25	12	119	11	10	M4
11 721 808	76	25	M10x1	10	63	11	6	M4
11 721 809	97	32	M10x1,25	12	93	6	10	M4
11 721 810	97	30	M10x1	10	63	11	6	pin
11 721 811	85	22	M10x1,25	12	120	8,5	10	M4
11 721 815	152	40	M8x1	8	93	11	7	pin
11 721 816	152	30	M9x1	9	93	11	7	pin
11 721 821	79	25	M10x1	10	63	11	5	M4
11 721 824	84	25	M10x1	10	63	11	6	M4
11 721 825	88	25	M10x1	10	63	11	5	pin
11 721 826	71	25	M12x1,25	12	63	11	12	M5
11 721 842	76	21	M12x1,25	12	63	11	6	pin
11 721 859	119	28	M8x1	8	93	11	7	pin
11 721 860	143	25	M10x1,25	12	119	11	5	pin
11 721 918	144	24	M10x1,25	12	123	11	5	M4
11 721 919	97	27,5	M10x1,25	12	93	11	5	M4
11 721 920	84	18	M10x1,25	12	120	11	5	M4
11 721 921	81	18	M10x1,25	12	119	11	5	M4
11 721 922	99	25	M10x1	10	63	11	5	pin
11 721 944	126	25	M8x1	8	93	11	7	pin
11 721 955	111	30	M10x1	10	63	11	5	M4
11 721 961	126	35	M10x1	10	63	11	5	pin
11 721 962	99	30	M18x1,5	19	plan	24	20	pin fi10
11 721 975	138	25	M12x1,25	12	119	23	7	M4
11 721 976	138	25	M12x1,25	12	119	11	7	M4
11 721 977	151	25	M10x1	10	63	11	5	pin
11 721 984	60	20	M12x1,25	12	63	11	6	M5
11 721 992	118,6	28	M10x1	10	63	11	5	M4
11 721 993	117	30	M8x1	8	93	4,4	2	pin fi4
11 725 015	149	35	M10x1	10	93	4,4	2	M4
11 725 016	137	24	M10x1,25	10	120	4,4	2	pin fi4



KODA REF. NO.	C	A	M	SW	$\alpha$	U [V]	ČAS[s] TIME [s]	PIN/M
11 725 017	163	26	M10x1	10	93	4,4	2	pin fi4
11 725 018	134,5	27,5	M8x1	8	93	4,4	2	pin fi4
11 725 019	69	19	M8x1	12	123	11	5	M4
11 725 020	107,8	29	M10x1	10	63	11	5	pin fi4
11 725 021	160	31	M10x1,25	12	119	11	6	pin fi4
11 725 025	119	28,2	M9x1	9	93	4,4	2	pin fi4
11 725 092	137	28	M10x1,25	12	119	4,7	2	M4
11 725 093	133,5	28	M10x1	10	63	4,4	2	pin fi4
11 725 094	134	19,5	M10x1,25	12	119	11	7	M4
11 725 095	134,5	30	M10x1,25	12	120	22,5	7	M4
11 725 098	71	25	M12x1,25	12	63	18	30	M5
11 725 099	74	19	M10x1,25	12	119	23	7	M4
11 725 100	69	22,5	M12x1,25	12	63	18	30	M5
11 725 101	134,5	24	M12x1,25	12	119	20,5	9	M4
11 725 102	71,5	24	M10x1,25	12	120	11	5	M4
11 725 103	88,5	25	M10x1,25	12	119	20,5	9	M4
11 725 104	69	16	M10x1,25	12	119	10,5	5	M4
11 725 109	81	20,5	M12x1,25	12	120	22,5	7	M4
11 725 110	88	28	M12x1,25	12	63	23	7	pin fi4
11 725 113	72	25	M12x1,25	12	63	11	6	M5
11 725 114	89	29,6	M10x1	10	63	11	5	M4
11 725 158	119	28	M9x1	9	93	5	2	pin fi4
11 725 179	82	25	M12x1,25	12	63	11	6	pin f4
11 725 191	93	30	M8x1	8	93	4,4	2	pin fi4
11 725 192	146	31,5	M10x1	10	93	4,4	2	pin fi4
11 725 193	94	26	M10x1	10	63	5	2	pin fi4
11 725 194	156	26	M10x1,25	10	119	4,4	2	pin fi4

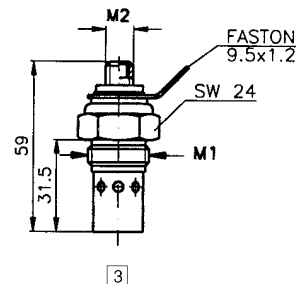
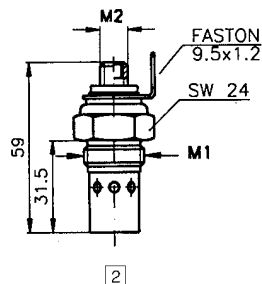
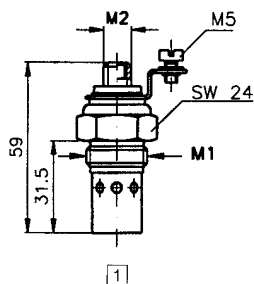




KODA REF. NO.	M	L	L1	SW1/SW2	U [V]	TYPE	FUEL cm <sup>3</sup> /min	AIR# cm <sup>3</sup> /min	VGRADNJA APPLICATION
11 720 502	M20x1,5	93,5	41	21/24	19	1	9,6	280	KHD
11 720 504	M20x1,5	93,5	41	21/24	19	1	10,8	320	KHD
11 720 506	M20x1,5	93,5	41	21/24	19	1	8,3	250	MAN
11 720 511	M20x1,5	93,5	41	21/24	9,5	1	15,7	360	Universal
11 720 513	M20x1,5	93,5	41	21/24	9,5	1	7,3	220	Iveco
11 720 533	M20x1,5	93,5	41,4	21/24	23	1	9,6	280	Iveco
11 720 537	M20x1,5	93,5	41	21/24	11	1	9,6	280	Iveco
11 720 538	M20x1,5	93,5	41	21/24	23	1	9,6	280	Iveco
11 720 539	M20x1,5	93,5	41	21/24	23	1	16	470	Iveco
11 720 540	M20x1,5	93,5	41	21/24	23	1	20,8	500	Iveco
11 720 541	M20x1,5	93,5	41	21/24	23	1	11,9	350	Iveco
11 720 542	M20x1,5	93,5	41	21/24	23	1	14,2	420	Iveco
11 720 544	M20x1,5	93,5	41,5	21/24	9,5	1	10,8	320	KHD
11 720 546	M20x1,5	93,5	41,5	21/24	11	1	11	330	DEUTZ
11 720 547	M20x1,5	93,5	41,5	21/24	11	1	9,6	280	DEUTZ
11 720 548	M20x1,5	93,5	41,5	21/24	11	1	10,8	320	DEUTZ
11 720 561	M20x1,5	93,5	41	21/24	19	1	8,3	250	Universal
11 720 567	M32x1,5	115	54	27/36	23	3	17,1	500	Universal
11 720 568	M32x1,5	102	54	27/36	19	3	23,7	700	Universal
11 720 569	M20x1,5	96	46	21/24	11	2	6	175	Iveco
11 720 572	M20x1,5	96	46	21/24	12	2	8	240	Universal
11 720 580	M20x1,5	93,5	41	21/24	19	1	11,2	330	KHD
11 720 584	M20x1,5	93,5	41	21/24	9,5	1	9,4	280	Iveco
11 720 590	M20x1,5	96	46	21/24	20	2	7,3	220	Universal
11 720 591	M20x1,5	96	46	21/24	19	2	7,3	220	Universal
11 720 592	M20x1,5	96	46	21/24	21	2	12,2	360	Iveco
11 720 593	M20x1,5	96	46	21/24	21	2	17,1	500	Iveco
11 720 594	M20x1,5	96	46	21/24	23	2	6	175	Cummins
11 720 597	M32x1,5	105	54	27/36	21	3	13,2	390	MAN
11 720 598	M20x1,5	96	46	21/24	21	2	8	240	MAN
11 720 903	M20x1,5	93,5	41,5	21/24	11	1	9,4	280	

PRETOK ZRAKA pri temperaturi 20°C in tlaku 1,5bar  
 AIR FLOW at temperature 20°C and pressure 1,5bar

PRETOK GORIVA merjen s testno tekočino po DIN/ISO 4113 pri tlaku 1,5 bar in temperaturi 23°C  
 FUEL FLOW measured with test fluid DIN/ISO 4113 with pressure 1,5 bar and temperature 23°C



KODA REF. NO.	STARA KODA REF. NO.-old	M1	M2	LENGHT	LENGHT1	cm <sup>3</sup> /min***	U [V]	I [A]	TYPE
11 720 303	11.303	1/2" BSP	3/8" 24 UNF	59	31.5	2-3,2	12	12.5	2
11 720 304	11.304	M 22X1,5	M 10X1	59	31.5	3,5-5	12	12.5	2
11 720 305	11.305	7/8" 24 UNF	3/8" 24 UNF	59	31.5	3,5-5	12	12.5	2
11 720 306	11.306	1/2" BSP	3/8" 24 UNF	59	31.5	3,5-5	12	12.5	2
11 720 308	11.308	1/2" BSP	3/8" 24 UNF	59	31.5	7-12	24	8	1
11 720 309	11.309	1/2" BSP	3/8" 24 UNF	59	31.5	11-15	24	8	2
11 720 310	11.310 A	1/2" BSP	3/8" 24 UNF	59	31.5	3,5-5	24	6	2
11 720 311	11.301	M 22X1,5	M 10X1	59	31.5	3,5-5	12	12.5	1
11 720 312	11.302	7/8" 14 UNF	3/8" 24 UNF	59	31.5	3,5-5	12	12.5	1
11 720 313	11.311	M 22X1,5	M 10X1	59	31.5	2-3,2	12	12.5	1
11 720 316	11.312	7/8" 14 UNF	3/8" 24 UNF	59	31.5	7-12	24	8	1
11 720 317	11.307	M 22X1,5	M 10X1	59	31.5	3,5-5	24	6	1
11 720 318	11.313	7/8" 14 UNF	3/8" 24 UNF	59	31.5	7-12	24	8	2
11 720 319	11.314	1/2" BSP	3/8" 24 UNF	59	31.5	3,5-5	12	12.5	1
11 720 320	11.315	M 22X1,5	3/8" 24 UNF	59	31.5	2-3,2	12	12.5	2
11 720 321	11.316	7/8" 14 UNF	3/8" 24 UNF	59	31.5	2-3,2	12	12.5	2
11 720 323 *		7/8" 14 UNF	3/8" 24 UNF	59	31.5	3,5-5	12	12.5	2
11 720 324 *		7/8" 14 UNF	3/8" 24 UNF	59	31.5	3,5-5	12	12.5	1
11 720 328	11.318	M 20X1,5	M 10X1	59	31.5	7-12	24	8	1
11 720 331	11.320	M 20X1,5	M 10X1	59	31.5	3,5-5	24	6	2
11 720 333	11.321	7/8" 14 UNF	3/8" 24 UNF	59	31.5	3,5-5	24	6	1
11 720 336	11.323	M 20X1,5	M 10X1	59	31.5	7-12	24	8	2
11 720 337	11.324	1/2" BSP	3/8" 24 UNF	59	31.5	7-12	24	8	2
11 720 338	11.325	1/2" BSP	3/8" UNF	59	31.5	3,5-5	24	6	1
11 720 339	11.326	7/8" 14 UNF	3/8" 24 UNF	59	31.5	7-12	12	15.5	2
11 720 343 *		1/2" BSP	3/8" 24 UNF	59	31.5	3,5-5	12	12.5	2
11 720 344 *		7/8" 14 UNF	3/8" 24 UNF	59	31.5	2-3,2	12	12.5	1
11 720 345		7/8" 14 UNF	3/8" 24 UNF	59	31.5	7-12	12	15.5	1
11 720 359		1/2" BSP	3/8" 24 UNF	59	31.5	7-12	12	15.5	1
11 720 360		M 22X1,5	3/8" 24 UNF	59	31.5	3,5-5	12	12.5	2
11 720 361 *		1/2" BSP	3/8" 24 UNF	59	31.5	11-15	24	8	2
11 720 371 *		1/2" BSP	3/8" 24 UNF	59	31.5	7-12	24	8	2
11 720 375 ***		7/8" 14 UNF	3/8" 24 UNF	59	31.5	2-3,2	12	12.5	2
11 720 401 *		M 22X1,5	3/8" 24 UNF	59	31.5	3,5-5	12	12.5	2
11 720 402 *		M 22X1,5	3/8" 24 UNF	59	31.5	3,5-5	12	12.5	1
11 720 409 *		7/8" 14 UNF	3/8" 24 UNF	59	31.5	7-12	12	15.5	2
11 720 410 **		7/8" 14 UNF	3/8" 24 UNF	59	31.5	3,5-5	12	12.5	2
11 720 430		M 22X1,5	M 10X1	64.5	33	300 #	8	24	3

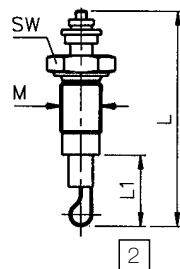
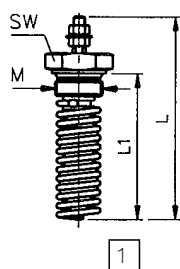
\* ZA TURBO MOTORJE • FOR TURBO ENGINES

\*\* FASTON 6,3 x 0,8

\*\*\* ZA TURBO MOTORJE + FASTON 6,3 x 0,8 • FOR TURBO ENGINES + FASTON 6,3 x 0,8

\*\*\*\* PRETOK GORIVA - PLINSKO OLJE (NAFTA D2) PRI TEMPERATURI 20°C, VISKOZNOST 1,55°E, TLAK 2,5kPa • FUEL FLOWRATE - GAS OIL AT 20°C, VISCOSITY 1,55°E, PRESSURE 2,5 kPa

# PRETOK ZRAKA cm<sup>3</sup>/min PRI 20°C IN TLAKU 150 kPa • AIR FLOW cm<sup>3</sup>/min AT 20°C AND PRESSURE 150 kPa (ROTA VALUE)



KODA REF. NO.	M	L	L1	SW	U [V]	I [A]	TESNENJE* TIGHTENING*	VGRADNJA APLICATION	**	TYPE
11 720 103	M18 X 1.50	91	28	21	0.9	42	2	MERCEDES	2	2
11 720 204	M18 X 1.50	93	49	24	4	15.8	1	WEBASTO	2	/
11 720 205	M14 X 1.25	65	32.5	19	12	20	1	WEBASTO	2	1
11 720 207	M14 X 1.25	62.5	42.5	19	12	20	1	EBERSPÄCHER	2	1
11 720 208	M14 X 1.25	64	43	19	24	13	1	WEBASTO	2	1
11 720 209	M22 X 1.50	103	65	27	12	58	2	LISTER PETTER	2	1
11 720 210	UNF 7/8-14	89	65	27	11	64	2	FIAT, JD	1	1
11 720 211	M22 x 1,50	89	65	27	11	50	2	FORD	1	1
11 720 212	G 1/2"	85.5	53	24	12	28	2	LISTER PETTER	1	1

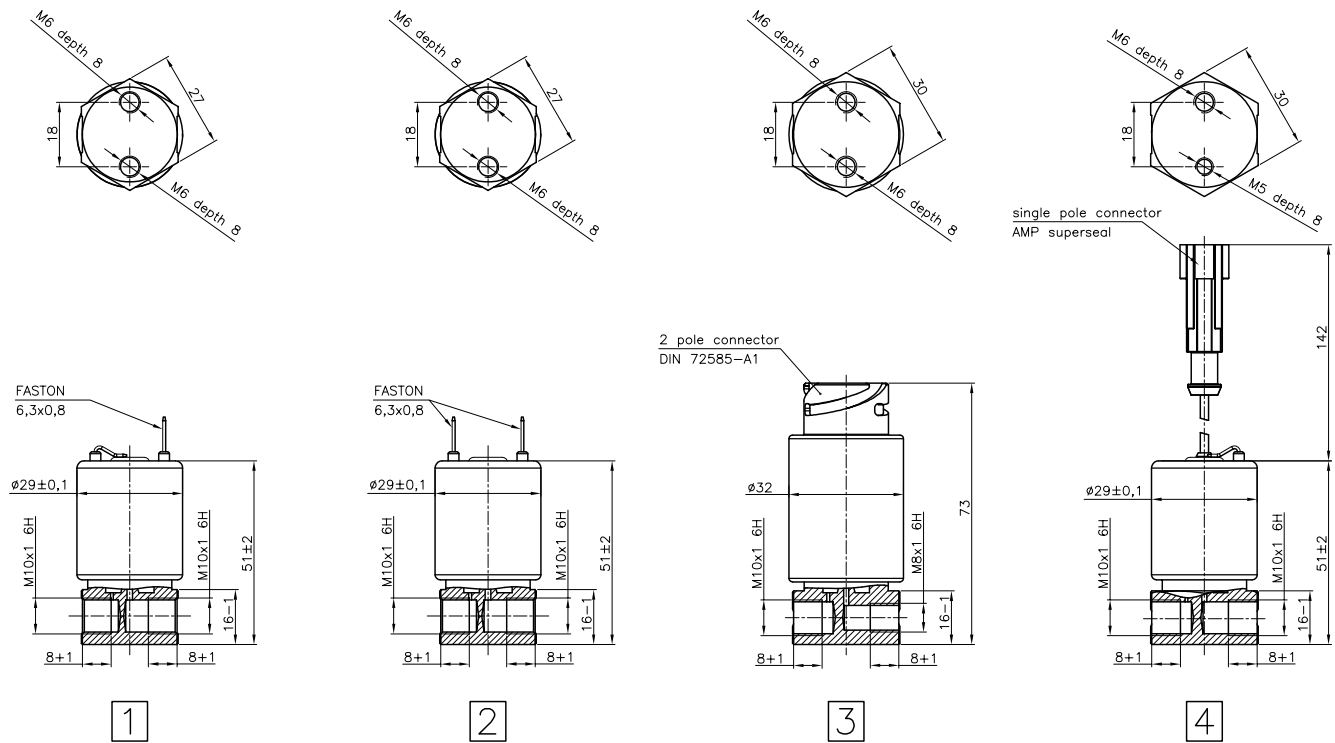
\* TESNILNI OBROČ • TIGHTENING

1 - GASKET

2 - PLAN

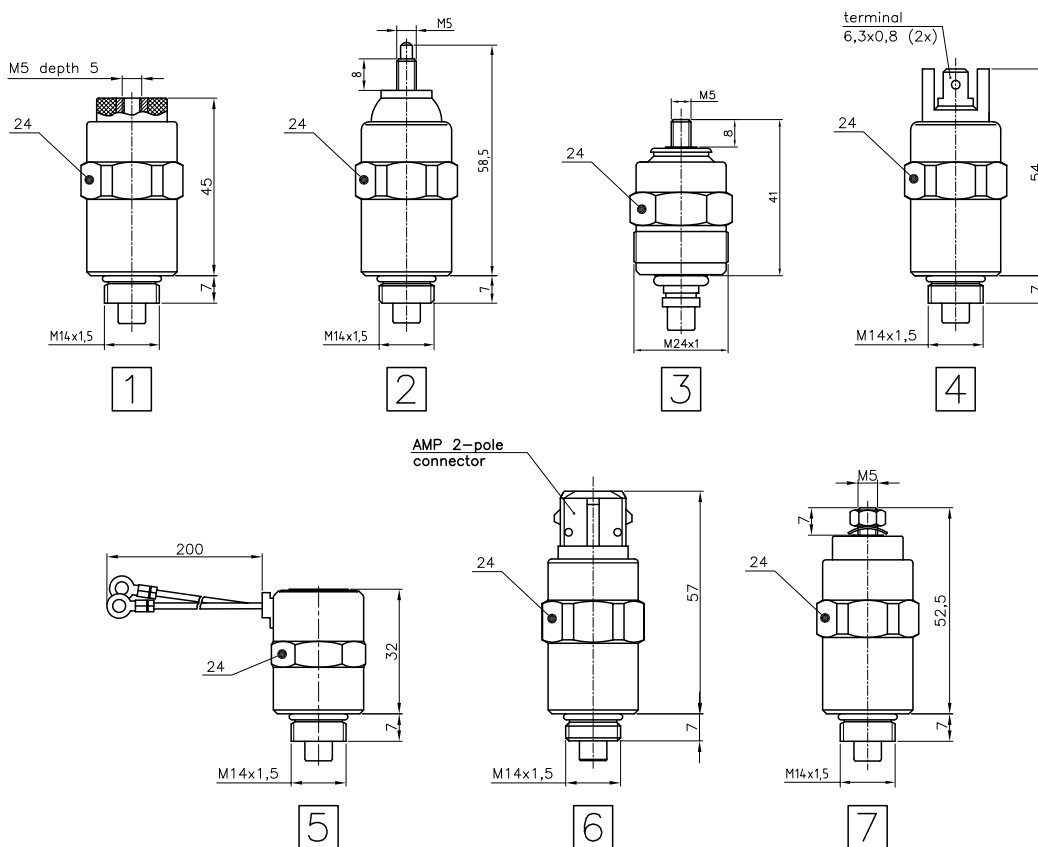
\*\* 1 - ENOPOLNA • SINGLE POLE

2 - DVOPOLNA • DOUBLE POLE



KODA REF. NO.	U[V]	P[W]	I/h *	R[Ω]	U <sub>ON</sub> [V]	U <sub>OFF</sub> [V]	REL. DOBA VKL. (%) DUTY CYCLE (%)	TYPE
11 728 104	12	20	7	32	> 7,5 V	< 3 V	100%	1
11 728 106	12	20	4	8	> 7,5 V	< 3 V	100%	1
11 728 107	12	48	4	3	> 7,5 V	< 3 V	25%	1
11 728 108	12	48	7	3	> 7,5 V	< 3 V	25%	1
11 728 110	12	20	0,6	8	> 7,5 V	< 3 V	100%	1
11 728 204	24	20	7	32	> 14 V	< 7 V	100%	1
11 728 205	24	20	7	32	> 14 V	< 7 V	100%	4
11 728 206	24	20	4	32	> 14 V	< 7 V	100%	1
11 728 207	24	45	4	13	> 12 V	< 7 V	25%	1
11 728 208	24	45	7	13	> 12 V	< 7 V	25%	1
11 728 303	12	48	4	3	> 7,5 V	< 3 V	25%	2
11 728 304	12	20	4	8	> 7,5 V	< 3 V	100%	2
11 728 403	24	45	4	13	> 12 V	< 7 V	25%	2
11 728 404	24	20	4	32	> 14 V	< 7 V	100%	2
11 728 410	24	20	4	32	> 14 V	< 7 V	100%	3

\* T = 20°C; p = 5kPa



KODA REF. NO.	U[V]	P[W]	R[Ω]	U <sub>ON</sub> [V]	U <sub>OFF</sub> [V]	REL. DOBA VKL. (%) DUTY CYCLE (%)	TYPE
11 728 120	12	18	8.2	>6V	<4V	100%	2
11 728 121	12	16	9.2	>6V	<4V	100%	1
11 728 125	12	20	7.6	>6V	<4V	100%	3
11 728 130	12	19	7,6	>6V	<4V	100%	3
11 728 134	12	18	7.6	>6V	<4V	100%	3
11 728 145	12	5	30	>6V	<4V	100%	5
11 728 147	12	16	9,2	>6V	<4V	100%	2
11 728 148	12	16	9,2	>6V	<4V	100%	7
11 728 152	12	18	7,6	>6V	<4V	100%	3
11 728 220	24	19	30	>12V	<7.5V	100%	3
11 728 224	24	16	35	>12V	<7.5V	100%	1
11 728 228	24	18	30	>12V	<7.5V	100%	3
11 728 229	24	16	35	>12V	<7.5V	100%	2
11 728 231	24	19	30	>12V	<7.5V	100%	3
11 728 233	24	16	35	>12V	<7.5V	100%	7
11 728 234	24	18	30	>12V	<7.5V	100%	3
11 728 305	12	16	9.2	>6V	<4V	100%	4
11 728 312	12	9	16	>7V	<4.5V	100%	6
11 728 407	24	16	35	>12V	<7.5V	100%	4



AC	ISKRA	AUDI	ISKRA	BERU	Iskra
101G	11 721 739	059 963 319 A	11 721 961	0 100 221 141	11 721 005
102G	11 721 810	059 963 319 C	11 721 339	0 100 221 144	11 721 638
105G	11 721 658	059 963 319 E	11 721 339	0 100 221 145	11 721 002
106G	11 721 096	059 963 319 F	11 721 339	0 100 221 146	11 721 665
109G	11 721 119	059 963 319 J	11 721 339	0 100 221 147	11 721 547
110G	11 721 659	062 905 061 A	11 721 201	0 100 221 148	11 721 594
116G	11 721 656	068 905 061	11 721 657	0 100 221 149	11 721 798
117G	11 721 731	N 019 081 1	11 721 657	0 100 221 151	11 721 597
120G	11 721 656	N 019 081 2	11 721 657	0 100 221 152	11 721 804
128G	11 721 657	N 019 081 4	11 721 657	0 100 221 154	11 721 532
138G	11 721 712	N 019 097 1	11 721 657	0 100 221 155	11 721 004
148G	11 721 078	N 019 100 1	11 721 657	0 100 221 163	11 721 792
149G	11 721 656	N 019 100 2	11 721 657	0 100 221 164	11 720 615
239G	11 720 605	N 019 100 5	11 721 657	0 100 221 167	11 720 615
241G	11 721 002	N 019 100 6	11 721 657	0 100 221 168	11 721 701
243G	11 721 638	N 101 401 01	11 721 659	0 100 221 170	11 721 821
245G	11 721 665	N 101 401 02	11 721 659	0 100 221 186	11 720 643
247G	11 721 052	N 101 401 03	11 721 659	0 100 221 206	11 720 811
250G	11 721 692	N 101 401 04	11 721 659	0 100 221 209	11 721 216
28G	11 721 657	N 101 401 05	11 721 659	0 100 221 210	11 721 194
30G	11 721 004	N 102 130 01	11 721 657	0 100 221 304	11 720 601
32G	11 720 713	N 102 130 02	11 721 657	0 100 221 311	11 721 007
500 GG/93893040	11 721 657	N 105 792 01	11 721 121	0 100 222 101	11 721 605
503 GG/93893043	11 720 605	N 105 792 02	11 721 121	0 100 222 103	11 721 605
507 GG/93893047	11 721 002	N 105 798 02	11 721 993	0 100 222 104	11 721 809
508 GG/93893048	11 721 657	N 105 916 02	11 721 127	0 100 222 105	11 721 809
509 GG/93893049	11 721 005	N 105 916 03	11 721 127	0 100 222 301	11 720 611
51 GG/93893052	11 721 826	N 105 916 04	11 721 127	0 100 222 302	11 720 611
511 GG/93893051	11 720 605	<b>BERU</b>	<b>ISKRA</b>	0 100 226 129	11 721 795
517 GG/93893057	11 720 643	0 100 101 308	11 720 103	0 100 226 138	11 721 195
52 GG/93893060	11 721 798	0 100 220 113	11 721 574	0 100 226 159	11 721 665
525 GG/93893065	11 721 792	0 100 220 114	11 721 561	0 100 226 163	11 721 052
526 GG/93893066	11 721 002	0 100 220 115	11 721 568	0 100 226 164	11 721 984
527 GG/93893067	11 720 614	0 100 220 118	11 721 801	0 100 226 170	11 721 204
8G	11 720 711	0 100 220 119	11 721 078	0 100 226 172	11 721 659
<b>ALFA ROMEO</b>	<b>ISKRA</b>	0 100 220 119	11 721 801	0 100 226 173	11 721 053
116 61 05 358 00	11 721 005	0 100 220 176	11 721 078	0 100 226 173	11 721 657
116 76 05 358 01	11 721 005	0 100 220 206	11 720 610	0 100 226 175	11 721 088
460 72 00 1	11 721 656	0 100 220 210	11 720 610	0 100 226 176	11 721 078
464 51 95 1	11 721 793	0 100 221 101	11 721 702	0 100 226 180	11 721 512
472 95 95	11 720 605	0 100 221 102	11 720 605	0 100 226 182	11 721 790
552 08 17 7	11 721 450	0 100 221 103	11 720 605	0 100 226 183	11 721 703
552 10 05 1	11 725 025	0 100 221 106	11 720 605	0 100 226 184	11 721 824
605 07 12 3	11 721 005	0 100 221 107	11 721 004	0 100 226 185	11 721 656
605 96 24 5	11 721 656	0 100 221 108	11 720 614	0 100 226 186	11 721 656
606 17 00 2	11 721 810	0 100 221 113	11 721 826	0 100 226 188	11 721 731
608 16 13 9	11 721 793	0 100 221 125	11 721 637	0 100 226 189	11 721 086
717 340 87	11 721 793	0 100 221 132	11 721 006	0 100 226 194	11 721 799
<b>AUDI</b>	<b>ISKRA</b>	0 100 221 133	11 721 002	0 100 226 197	11 721 117
059 963 319	11 721 961	0 100 221 135	11 721 826	0 100 226 198	11 721 126

## PRIMERJALNE KODE

## CROSS REFERENCES

BERU	Iskra	BERU	Iskra	BERU	Iskra
0 100 226 199	11 721 458	0 100 226 368	11 721 658	0 100 226 466	11 721 692
0 100 226 203	11 721 705	0 100 226 369	11 721 096	0 100 226 473	11 721 739
0 100 226 205	11 721 096	0 100 226 370	11 721 090	0 100 226 474	11 721 121
0 100 226 206	11 721 091	0 100 226 373	11 721 825	0 100 226 475	11 721 919
0 100 226 207	11 721 692	0 100 226 375	11 721 922	0 100 226 477	11 721 810
0 100 226 208	11 721 691	0 100 226 376	11 721 054	0 100 226 480	11 721 144
0 100 226 209	11 720 710	0 100 226 379	11 721 739	0 100 226 481	11 721 454
0 100 226 210	11 721 087	0 100 226 381	11 721 096	0 100 226 482	11 721 121
0 100 226 226	11 721 052	0 100 226 384	11 721 794	0 100 226 489	11 721 112
0 100 226 227	11 721 659	0 100 226 385	11 721 705	0 100 226 492	11 721 992
0 100 226 229	11 721 656	0 100 226 392	11 721 658	0 100 226 493	11 721 124
0 100 226 231	11 721 052	0 100 226 394	11 721 203	0 100 226 494	11 721 207
0 100 226 233	11 721 666	0 100 226 395	11 721 739	0 100 226 495	11 721 920
0 100 226 234	11 721 078	0 100 226 396	11 721 119	0 100 226 496	11 721 124
0 100 226 235	11 721 087	0 100 226 397	11 721 961	0 100 226 497	11 721 860
0 100 226 237	11 721 098	0 100 226 417	11 721 112	0 100 226 504	11 721 825
0 100 226 238	11 721 089	0 100 226 418	11 721 078	0 100 226 505	11 721 203
0 100 226 241	11 721 738	0 100 226 432	11 721 117	0 100 226 508	11 721 860
0 100 226 242	11 721 711	0 100 226 434	11 725 094	0 100 226 510	11 721 977
0 100 226 243	11 721 667	0 100 226 435	11 721 201	0 100 226 511	11 721 211
0 100 226 245	11 721 709	0 100 226 436	11 721 802	0 100 226 513	11 721 210
0 100 226 246	11 721 693	0 100 226 437	11 721 144	0 100 226 514	11 721 209
0 100 226 249	11 721 712	0 100 226 438	11 721 002	0 100 226 517	11 721 124
0 100 226 250	11 721 738	0 100 226 439	11 721 052	0 100 226 519	11 721 825
0 100 226 254	11 721 656	0 100 226 440	11 721 657	0 100 226 520	11 721 125
0 100 226 256	11 721 961	0 100 226 441	11 721 826	0 100 226 522	11 721 208
0 100 226 258	11 721 088	0 100 226 442	11 721 656	0 100 226 525	11 721 192
0 100 226 260	11 721 739	0 100 226 443	11 721 665	0 100 226 526	11 721 215
0 100 226 284	11 721 200	0 100 226 444	11 721 002	0 100 226 527	11 721 145
0 100 226 299	11 721 159	0 100 226 445	11 720 605	0 100 226 538	11 721 430
0 100 226 300	11 721 090	0 100 226 446	11 721 638	0 100 226 568	11 721 449
0 100 226 301	11 721 794	0 100 226 447	11 721 792	0 100 226 569	11 721 412
0 100 226 302	11 721 391	0 100 226 448	11 721 656	0 100 226 570	11 721 446
0 100 226 305	11 721 512	0 100 226 449	11 721 078	0 100 226 577	11 721 469
0 100 226 307	11 721 799	0 100 226 450	11 721 712	0 100 226 639	11 725 020
0 100 226 311	11 721 667	0 100 226 451	11 721 004	0 100 230 101	11 725 099
0 100 226 312	11 721 918	0 100 226 452	11 721 006	0 100 230 102	11 721 577
0 100 226 331	11 721 512	0 100 226 453	11 721 656	0 100 230 103	11 721 577
0 100 226 333	11 721 651	0 100 226 454	11 725 114	0 100 230 106	11 721 205
0 100 226 338	11 721 961	0 100 226 455	11 721 659	0 100 230 107	11 721 205
0 100 226 343	11 721 810	0 100 226 456	11 721 088	0 100 231 101	11 725 098
0 100 226 345	11 721 790	0 100 226 457	11 721 087	0 100 231 104	11 721 796
0 100 226 349	11 721 919	0 100 226 458	11 721 739	0 100 231 107	11 721 213
0 100 226 351	11 721 977	0 100 226 459	11 721 810	0 100 231 109	11 721 214
0 100 226 352	11 721 204	0 100 226 460	11 721 961	0 100 231 110	11 721 426
0 100 226 353	11 721 143	0 100 226 461	11 721 143	0 100 231 114	11 721 755
0 100 226 354	11 721 808	0 100 226 462	11 721 658	0 100 231 115	11 721 213
0 100 226 362	11 721 119	0 100 226 463	11 721 096	0 100 231 119	11 721 652
0 100 226 365	11 721 143	0 100 226 464	11 721 119	0 100 231 120	11 725 100
0 100 226 367	11 721 096	0 100 226 465	11 720 643	0 100 231 122	11 721 796



## PRIMERJALNE KODE

## CROSS REFERENCES

BERU	Iskra	BERU	Iskra	BERU	Iskra
0 100 231 133	11 725 110	0 100 800 035	11 721 432	348 GK	11 720 103
0 100 231 155	11 721 213	0 100 800 036	11 725 021	400 G	11 720 209
0 100 266 001	11 721 127	0 100 800 037	11 725 101	408 GS	11 720 207
0 100 266 002	11 721 118	0 100 800 038	11 721 455	511 G	11 720 511
0 100 266 003	11 721 138	0 100 800 041	11 725 095	602 MJ	11 720 605
0 100 266 004	11 721 993	0 100 800 045	11 725 019	603 MJ	11 721 004
0 100 266 006	11 721 217	0 101 022 406	11 720 430	604 MJ	11 720 614
0 100 266 007	11 721 122	0 101 072 603	11 720 312	613 MJ	11 721 002
0 100 266 008	11 721 127	0 101 223 401	11 720 503	624 MJ	11 721 637
0 100 266 009	11 721 993	0 101 223 449	11 720 903	626 MJ	11 721 007
0 100 266 010	11 721 139	0 101 223 454	11 720 584	630 G	11 720 502
0 100 266 011	11 721 122	0 101 223 459	11 720 537	631 MJ	11 721 006
0 100 266 014	11 721 339	0 101 223 461	11 720 569	636 MJ	11 721 002
0 100 266 016	11 721 339	0 101 223 486	11 720 533	639 GS	11 720 205
0 100 266 018	11 721 217	0 101 233 401	11 720 504	642 MJ	11 721 826
0 100 266 019	11 721 395	0 101 233 413	11 720 502	657 MJ	11 721 005
0 100 266 020	11 721 339	0 101 233 418	11 720 506	661 MJ	11 721 638
0 100 266 031	11 725 025	0 101 234 504	11 720 568	663 MJ	11 721 002
0 100 266 032	11 721 392	0 101 234 513	11 720 567	666 MJ	11 721 665
0 100 266 033	11 721 393	0 102 024 405	11 720 211	673 MJ	11 721 547
0 100 266 034	11 721 396	0 102 024 602	11 720 210	678 MJ	11 721 594
0 100 266 037	11 725 093	0 102 123 202	11 720 207	683 G	11 720 584
0 100 266 040	11 721 339	0 102 123 203	11 720 207	688 MJ	11 721 597
0 100 266 042	11 721 397	0 102 123 204	11 720 207	689 MJ	11 720 607
0 100 266 059	11 725 092	0 102 124 402	11 720 209	699 G	11 720 506
0 100 266 419	11 721 739	0 102 124 404	11 720 209	700 G	11 720 561
0 100 271 101	11 720 713	0 102 124 415	11 720 209	705 MJ	11 721 532
0 100 271 102	11 720 711	0 102 133 204	11 720 208	719 MJ	11 721 792
0 100 271 103	11 720 713	0 102 173 212	11 720 205	727 MJ	11 720 615
0 100 271 202	11 721 206	0 110 201 006	11 722 403	742 G	11 720 537
0 100 271 203	11 721 206	0 110 202 002	11 722 404	749 MJ	11 720 643
0 100 271 204	11 721 199	0 110 210 001	11 722 402	754 G	11 720 533
0 100 271 205	11 721 206	0 110 211 002	11 722 401	760 G	11 720 211
0 100 276 002	11 721 944	0 110 211 003	11 722 406	823 MJ	11 720 713
0 100 276 005	11 721 944	0 210 123 107	11 728 205	835 MJ	11 720 711
0 100 276 006	11 721 944	0 210 142 101	11 728 107	846 G	11 720 208
0 100 276 007	11 721 859	0 210 142 115	11 728 106	852 MJ	11 721 052
0 100 276 008	11 721 859	0 210 143 101	11 728 207	853 MJ	11 721 204
0 100 276 009	11 721 123	0 210 143 113	11 728 207	855 MJ	11 721 659
0 100 276 010	11 721 816	0 210 143 116	11 728 206	857 MJ	11 721 053
0 100 276 012	11 721 166	0 210 243 103	11 728 403	857 MJ	11 721 657
0 100 276 013	11 721 944	0 210 243 124	11 728 410	858 MJ	11 721 078
0 100 276 014	11 721 123	106 MJ	11 721 216	860 MJ	11 721 088
0 100 276 015	11 721 816	107 MJ	11 720 611	884 MJ	11 721 984
0 100 276 024	11 721 193	108 MJ	11 720 611	886 MJ	11 721 512
0 100 276 031	11 721 450	112 M	11 721 702	888 MJ	11 721 574
0 100 281 301	11 721 962	128 MJ	11 721 962	889 MJ	11 721 561
0 100 800 029	11 721 922	130 MJ	11 721 194	892 MJ	11 721 568
0 100 800 030	11 721 808	137 MJ	11 720 610	894 MJ	11 721 605
0 100 800 033	11 721 418	155 MJ	11 720 811	895 MJ	11 721 213

## PRIMERJALNE KODE

## CROSS REFERENCES

<b>BERU</b>	<b>Iskra</b>	<b>BERU</b>	<b>Iskra</b>	<b>BERU</b>	<b>Iskra</b>
898 MJ	11 721 703	GE 124	11 725 017	GN 032	11 721 203
905 MJ	11 721 824	GE 125	11 725 191	GN 033	11 721 112
908 MJ	11 721 656	GE 126	11 725 192	GN 035	11 721 955
909 MJ	11 721 656	GF 006	11 720 569	GN 036	11 721 199
912 MJ	11 725 114	GF 111	11 720 591	GN 037	11 721 815
917 MJ	11 721 086	GF 167	11 720 504	GN 039	11 721 204
922 MJ	11 721 214	GF 169	11 720 503	GN 040	11 725 094
927 MJ	11 721 126	GF 630	11 720 502	GN 041	11 721 802
928 MJ	11 721 458	GF 667	11 720 568	GN 042	11 721 144
944 MJ	11 721 091	GF 671	11 720 590	GN 043	11 721 919
945 MJ	11 720 710	GF 683	11 720 584	GN 044	11 721 205
946 MJ	11 721 692	GF 699	11 720 506	GN 045	11 721 944
947 MJ	11 721 691	GF 700	11 720 561	GN 046	11 721 121
948 MJ	11 721 087	GF 817	11 720 567	GN 047	11 721 737
954 MJ	11 721 656	GF 972	11 720 572	GN 049	11 721 206
955 MJ	11 721 666	GF 974	11 720 537	GN 050	11 721 201
959 MJ	11 721 098	GF 976	11 720 594	GN 053	11 721 859
961 MJ	11 721 738	GF 977	11 720 592	GN 054	11 721 992
963 MJ	11 721 709	GF 978	11 720 578	GN 055	11 721 207
964 MJ	11 721 693	GF 980	11 720 593	GN 056	11 721 166
968 MJ	11 721 667	GF 984	11 720 903	GN 057	11 721 105
970 MJ	11 721 712	GH 185	11 720 210	GN 058	11 721 123
991 MJ	11 721 159	GH 400	11 720 209	GN 059	11 721 816
999 MJ	11 721 089	GH 408	11 720 207	GN 060	11 721 124
GD 348	11 720 103	GH 760	11 720 211	GN 061	11 721 125
GD 382	11 720 103	GH 846	11 720 208	GN 062	11 721 208
GE 100	11 721 127	GH 847	11 720 205	GN 063	11 721 193
GE 101	11 721 993	GN 001	11 721 651	GN 064	11 721 215
GE 102	11 721 118	GN 002	11 721 652	GN 065	11 721 145
GE 103	11 721 138	GN 003	11 721 739	GN 066	11 725 110
GE 104	11 721 139	GN 005	11 721 789	GN 067	11 721 412
GE 105	11 721 122	GN 007	11 721 810	GN 068	11 721 446
GE 106	11 721 217	GN 008	11 721 961	GN 069	11 721 450
GE 108	11 721 339	GN 010	11 721 143	GN 070	11 721 418
GE 109	11 725 092	GN 012	11 721 808	GN 072	11 721 432
GE 110	11 721 392	GN 013	11 721 086	GN 073	11 725 021
GE 111	11 721 393	GN 015	11 721 658	GN 074	11 725 101
GE 112	11 725 025	GN 016	11 721 731	GN 075	11 721 455
GE 113	11 721 395	GN 017	11 721 793	GN 076	11 725 109
GE 114	11 721 396	GN 018	11 721 825	GN 077	11 725 103
GE 115	11 721 339	GN 019	11 721 922	GN 078	11 725 095
GE 116	11 721 397	GN 020	11 721 054	GN 080	11 725 104
GE 117	11 725 016	GN 022	11 721 096	GN 081	11 725 102
GE 118	11 725 093	GN 023	11 721 454	GN 082	11 725 019
GE 119	11 725 193	GN 024	11 721 119	GN 095	11 721 469
GE 120	11 725 194	GN 025	11 721 090	GN 097	11 725 020
GE 121	11 721 368	GN 026	11 721 977	GN 101	11 721 209
GE 121A	11 721 368	GN 027	11 721 732	GN 102	11 721 210
GE 122	11 725 015	GN 028	11 721 921	GN 103	11 721 920
GE 123	11 725 018	GN 030	11 721 842	GN 104	11 721 860

## PRIMERJALNE KODE

## CROSS REFERENCES

<b>BERU</b>	<b>Iskra</b>	<b>BERU</b>	<b>Iskra</b>	<b>BERU</b>	<b>Iskra</b>
GN 106	11 721 192	GV 151	11 720 605	GV 967	11 721 711
GN 107	11 721 211	GV 153	11 725 098	GV 968	11 721 667
GN 108	11 721 430	GV 155	11 720 811	GV 969	11 721 755
GN 109	11 721 212	GV 197	11 720 601	MV 111	11 728 404
GN 110	11 721 449	GV 602	11 720 605	MV 115	11 728 106
GN 853	11 721 204	GV 603	11 721 004	MV 116	11 728 206
GN 854	11 721 797	GV 604	11 720 614	<b>BMW</b>	<b>ISKRA</b>
GN 855	11 721 659	GV 626	11 721 007	12 12 1 286 059	11 721 002
GN 857	11 721 053	GV 631	11 721 006	12 12 1 288 161	11 721 002
GN 857	11 721 657	GV 636	11 721 002	12 12 1 288 245	11 721 643
GN 858	11 721 078	GV 642	11 721 826	12 23 2 240 255	11 721 002
GN 860	11 721 088	GV 657	11 721 005	12 23 2 241 387	11 721 792
GN 905	11 721 824	GV 661	11 721 638	12 23 2 241 388	11 721 792
GN 908	11 721 656	GV 663	11 721 002	12 23 2 241 389	11 721 792
GN 909	11 721 656	GV 666	11 721 665	12 23 2 248 059	11 721 119
GN 912	11 725 114	GV 673	11 721 547	12 23 2 248 422	11 721 090
GN 917	11 721 086	GV 678	11 721 594	12 23 7 786 869	11 721 118
GN 918	11 721 825	GV 685	11 721 798	12 23 7 788 957	11 721 138
GN 925	11 721 117	GV 688	11 721 597	12 23 7 791 101	11 721 144
GN 926	11 721 426	GV 689	11 721 804	12 23 7 798 001	11 725 093
GN 927	11 721 126	GV 705	11 721 532	12 23 9 061 353	11 721 002
GN 928	11 721 458	GV 719	11 721 792	12 23 9 061 354	11 721 792
GN 939	11 721 705	GV 727	11 720 615	77 86 869	11 721 118
GN 944	11 721 091	GV 728	11 721 701	77 88 957	11 721 138
GN 948	11 721 087	GV 730	11 721 821	<b>BOMAG</b>	<b>ISKRA</b>
GN 954	11 721 656	GV 736	11 725 100	057 199 03	11 720 611
GN 955	11 721 666	GV 749	11 720 643	057 199 05	11 720 504
GN 959	11 721 098	GV 783	11 721 795	<b>BOSCH</b>	<b>ISKRA</b>
GN 960	11 725 179	GV 819	11 721 195	0 250 001 016	11 720 103
GN 961	11 721 738	GV 823	11 720 713	0 250 001 008	11 720 103
GN 963	11 721 709	GV 835	11 720 711	0 250 001 012	11 720 103
GN 964	11 721 693	GV 844	11 721 984	0 250 001 782	11 721 992
GN 966	11 721 671	GV 852	11 721 052	0 250 004 003	11 720 209
GN 970	11 721 712	GV 880	11 721 796	0 250 101 537	11 721 731
GN 985	11 721 120	GV 886	11 721 512	0 250 102 002	11 720 211
GN 989	11 721 200	GV 887	11 725 099	0 250 102 003	11 720 211
GN 991	11 721 159	GV 888	11 721 574	0 250 102 002	11 720 211
GN 992	11 721 090	GV 889	11 721 561	0 250 200 006	11 721 962
GN 993	11 721 794	GV 890	11 721 577	0 250 200 008	11 720 611
GN 994	11 721 391	GV 892	11 721 568	0 250 200 010	11 720 208
GN 997	11 721 918	GV 894	11 721 605	0 250 200 014	11 720 611
GN 999	11 721 089	GV 895	11 721 213	0 250 200 020	11 720 611
GV 001	11 721 809	GV 897	11 721 790	0 250 200 021	11 720 601
GV 106	11 721 216	GV 898	11 721 703	0 250 200 032	11 720 610
GV 107	11 720 611	GV 920	11 721 801	0 250 200 034	11 721 702
GV 108	11 720 611	GV 921	11 721 799	0 250 200 035	11 721 702
GV 112	11 721 702	GV 922	11 721 214	0 250 200 037	11 720 811
GV 128	11 721 962	GV 945	11 720 710	0 250 200 046	11 721 216
GV 130	11 721 194	GV 946	11 721 692	0 250 200 048	11 721 194
GV 137	11 720 610	GV 947	11 721 691	0 250 200 051	11 720 610

## PRIMERJALNE KODE

## CROSS REFERENCES

BOSCH	ISKRA	BOSCH	ISKRA	BOSCH	ISKRA
0 250 200 052	11 720 607	0 250 201 039	11 721 656	0 250 202 026	11 721 738
0 250 200 053	11 721 005	0 250 201 040	11 721 657	0 250 202 027	11 721 091
0 250 200 054	11 720 605	0 250 201 041	11 721 078	0 250 202 028	11 721 793
0 250 200 055	11 720 611	0 250 201 042	11 721 086	0 250 202 029	11 721 739
0 250 200 056	11 720 605	0 250 201 043	11 721 656	0 250 202 032	11 721 732
0 250 200 057	11 721 002	0 250 201 044	11 721 007	0 250 202 033	11 721 126
0 250 200 058	11 721 006	0 250 201 045	11 721 656	0 250 202 034	11 721 712
0 250 200 059	11 720 605	0 250 201 046	11 721 657	0 250 202 035	11 721 709
0 250 200 059	11 721 826	0 250 201 047	11 721 078	0 250 202 036	11 721 802
0 250 200 060	11 720 605	0 250 201 048	11 721 078	0 250 202 038	11 721 207
0 250 200 061	11 721 002	0 250 201 049	11 721 096	0 250 202 039	11 721 739
0 250 200 063	11 721 657	0 250 201 050	11 721 984	0 250 202 040	11 721 795
0 250 200 064	11 725 098	0 250 201 050	11 721 098	0 250 202 041	11 721 143
0 250 200 065	11 720 605	0 250 201 053	11 721 842	0 250 202 042	11 721 090
0 250 200 066	11 721 006	0 250 201 054	11 721 087	0 250 202 043	11 721 112
0 250 200 068	11 720 605	0 250 201 055	11 721 078	0 250 202 045	11 721 739
0 250 200 069	11 721 642	0 250 201 405	11 721 002	0 250 202 046	11 721 121
0 250 200 451	11 720 610	0 250 201 469	11 720 615	0 250 202 048	11 721 992
0 250 200 454	11 720 605	0 250 201 927	11 721 002	0 250 202 051	11 721 512
0 250 200 456	11 720 605	0 250 201 929	11 721 826	0 250 202 052	11 721 711
0 250 200 465	11 720 605	0 250 201 930	11 721 657	0 250 202 053	11 721 667
0 250 200 468	11 720 605	0 250 201 932	11 721 004	0 250 202 054	11 721 605
0 250 200 469	11 721 826	0 250 201 934	11 721 006	0 250 202 058	11 721 790
0 250 201 001	11 721 004	0 250 201 935	11 721 052	0 250 202 059	11 721 798
0 250 201 004	11 721 657	0 250 201 936	11 721 656	0 250 202 060	11 721 799
0 250 201 005	11 721 002	0 250 201 937	11 721 792	0 250 202 062	11 721 574
0 250 201 006	11 721 826	0 250 201 937	11 721 656	0 250 202 064	11 721 205
0 250 201 008	11 721 002	0 250 201 938	11 721 984	0 250 202 065	11 721 125
0 250 201 009	11 721 002	0 250 201 940	11 721 078	0 250 202 066	11 721 597
0 250 201 010	11 721 007	0 250 202 001	11 721 126	0 250 202 069	11 721 577
0 250 201 011	11 721 657	0 250 202 002	11 721 808	0 250 202 073	11 721 809
0 250 201 012	11 721 005	0 250 202 003	11 721 547	0 250 202 076	11 721 213
0 250 201 013	11 721 637	0 250 202 004	11 721 594	0 250 202 077	11 721 801
0 250 201 015	11 721 003	0 250 202 005	11 721 798	0 250 202 079	11 721 919
0 250 201 017	11 721 006	0 250 202 006	11 721 597	0 250 202 085	11 721 692
0 250 201 019	11 721 002	0 250 202 007	11 721 532	0 250 202 086	11 720 710
0 250 201 021	11 721 003	0 250 202 008	11 720 643	0 250 202 087	11 721 691
0 250 201 022	11 721 659	0 250 202 009	11 721 659	0 250 202 089	11 721 789
0 250 201 026	11 721 078	0 250 202 010	11 721 804	0 250 202 092	11 721 211
0 250 201 027	11 721 792	0 250 202 011	11 721 806	0 250 202 093	11 721 797
0 250 201 029	11 721 052	0 250 202 013	11 721 574	0 250 202 094	11 721 799
0 250 201 030	11 721 002	0 250 202 014	11 721 561	0 250 202 095	11 721 919
0 250 201 031	11 721 984	0 250 202 017	11 721 568	0 250 202 096	11 721 667
0 250 201 032	11 721 657	0 250 202 018	11 721 665	0 250 202 102	11 721 961
0 250 201 033	11 721 656	0 250 202 020	11 721 731	0 250 202 103	11 721 119
0 250 201 034	11 721 005	0 250 202 021	11 721 159	0 250 202 105	11 725 101
0 250 201 035	11 721 088	0 250 202 022	11 721 659	0 250 202 107	11 721 796
0 250 201 036	11 721 458	0 250 202 023	11 721 121	0 250 202 124	11 721 919
0 250 201 037	11 721 656	0 250 202 024	11 721 159	0 250 202 125	11 721 145
0 250 201 038	11 721 087	0 250 202 025	11 721 824	0 250 202 126	11 721 197

## PRIMERJALNE KODE

## CROSS REFERENCES

<b>BOSCH</b>	<b>ISKRA</b>	<b>BOSCH</b>	<b>ISKRA</b>	<b>BOSCH (USA)</b>	<b>ISKRA</b>
0 250 202 128	11 721 977	0 250 503 003	11 725 021	80006	11 721 004
0 250 202 129	11 721 922	0 250 603 001	11 725 126	80007	11 721 002
0 250 202 130	11 721 705	0 250 603 005	11 725 150	80008	11 721 656
0 250 202 131	11 721 794	0 251 103 007	11 722 401	80009	11 721 078
0 250 202 132	11 725 020	0 251 103 008	11 722 404	80010	11 721 657
0 250 202 135	11 721 992	0 251 103 011	11 722 402	80011	11 721 088
0 250 202 137	11 721 860	0 251 103 012	11 722 403	80012	11 721 659
0 250 202 140	11 721 738	0 251 103 013	11 722 406	80013	11 721 087
0 250 202 141	11 721 739	0 251 103 014	11 722 408	80014	11 721 798
0 250 202 142	11 721 739	0 251 103 023	11 722 407	80015	11 721 532
0 250 202 143	11 721 120	0 257 200 003	11 720 591	80016	11 720 643
0 250 202 145	11 721 144	0 257 201 001	11 720 502	80017	11 721 574
0 250 202 146	11 721 212	0 257 201 004	11 720 591	80018	11 721 512
0 250 202 251	11 720 711	0 257 201 006	11 720 591	80019	11 721 605
0 250 202 254	11 720 713	0 257 201 008	11 720 591	80024	11 720 711
0 250 203 001	11 721 816	0 257 201 401	11 720 591	80027	11 720 713
0 250 203 002	11 721 859	0 257 202 001	11 720 504	80028	11 721 458
0 250 203 003	11 721 859	0 257 202 004	11 720 584	80031	11 721 078
0 250 203 004	11 721 944	0 257 203 001	11 720 591	80036	11 721 129
0 250 203 009	11 721 815	0 257 203 002	11 720 591	80037	11 721 199
0 250 203 011	11 725 092	0 257 204 002	11 720 584	80038	11 721 198
0 250 203 012	11 721 193	0 257 204 003	11 720 537	<b>CHAMPION</b>	<b>ISKRA</b>
0 250 203 013	11 721 123	0 257 210 001	11 720 568	CH 101	11 721 703
0 250 203 016	11 721 215	0 330 001 015	11 728 125	CH 102	11 721 561
0 250 203 018	11 725 015	0 330 001 016	11 728 220	CH 103	11 721 597
0 250 204 001	11 721 737	0 330 001 018	11 728 125	CH 110	11 720 643
0 250 204 002	11 721 166	0 333 402 501	11 760 132	CH 121	11 721 594
0 250 212 006	11 721 955	0 333 402 508	11 760 132	CH 132	11 721 605
0 250 212 009	11 721 825	0 333 402 509	11 760 035	CH 135	11 721 806
0 250 212 014	11 721 658	0 333 402 513	11 760 038	CH 137	11 720 615
0 250 251 471	11 721 712	0 333 402 517	11 760 132	CH 147	11 721 665
0 250 312 001	11 721 209	0 333 402 520	11 760 036	CH 155	11 721 637
0 250 312 002	11 721 210	0 986 257 007	11 720 205	CH 156	11 721 078
0 250 312 003	11 721 920	0 986 257 008	11 720 207	CH 157	11 721 692
0 250 312 007	11 721 211	0 986 257 015	11 720 208	CH 158	11 721 691
0 250 402 001	11 721 127	F 005 X04 828	11 721 125	CH 160	11 721 657
0 250 402 002	11 721 118	F 005 X04 868	11 721 209	CH 161	11 721 575
0 250 402 003	11 721 398	F 005 X04 869	11 721 210	CH 163	11 721 656
0 250 403 001	11 725 018	GSA 10/1	11 720 611	CH 167	11 721 712
0 250 403 002	11 721 993	GSA 11/29	11 721 702	CH 168	11 721 731
0 250 403 005	11 721 396	GSA 9/1	11 720 611	CH 169	11 721 824
0 250 403 007	11 721 339	GSA 9/10	11 720 601	CH 170	11 721 732
0 250 403 008	11 721 122	KE/GE 1/1	11 720 811	CH 171	11 721 659
0 250 403 009	11 721 339	KE/GSA 10/1J	11 720 611	CH 176	11 721 078
0 250 403 010	11 725 191	KE/GSA 24/5	11 721 962	CH 177	11 721 087
0 250 403 011	11 721 396	<b>BOSCH (USA)</b>	<b>ISKRA</b>	CH 178	11 721 795
0 250 403 012	11 721 392	80002	11 720 103	CH 180	11 721 207
0 250 403 013	11 721 393	80003	11 720 103	CH 181	11 721 121
0 250 403 014	11 725 025	80004	11 720 611	CH 185	11 721 731
0 250 404 001	11 721 368	80005	11 720 611	CH 186	11 721 391

## PRIMERJALNE KODE

## CROSS REFERENCES

CHAMPION	ISKRA	CHAMPION	ISKRA	CITROËN	ISKRA
CH 189	11 721 656	CH 95	11 721 512	5962 1T	11 721 002
CH 196	11 721 794	CH 96	11 721 003	5962 1V	11 721 002
CH 201	11 721 166	CH 97	11 721 532	5962 1W	11 721 665
CH 203	11 721 119	XCH 512	11 721 821	5962 1X	11 721 984
CH 205	11 721 096	<b>CHEVROLET</b>	<b>ISKRA</b>	5962 1Y	11 721 052
CH 207	11 721 090	55567737	11 725 016	5962 1Z	11 721 053
CH 215	11 721 961	89 417 515 81	11 721 125	5962 J7	11 721 053
CH 217	11 721 709	<b>CHRYSLER</b>	<b>ISKRA</b>	MKP 000 71	11 721 053
CH 218	11 721 739	0 506 6840 AA	11 721 207	5962 1Z	11 721 657
CH 219	11 721 143	T 0701 130	11 721 656	5962 2Z	11 725 114
CH 222	11 721 802	68029497AA	11 721 408	5962 3C	11 721 732
CH 223	11 721 859	<b>CITROËN</b>	<b>ISKRA</b>	5962 3E	11 721 732
CH 224	11 721 816	9637469980	11 721 737	5962 3H	11 721 086
CH 226	11 721 955	5 414 326	11 721 194	5962 3J	11 721 086
CH 229	11 721 705	5 415 813	11 720 611	5962 58	11 721 656
CH 230	11 721 212	5 460 556	11 721 194	5962 5A	11 721 808
CH 231	11 721 112	5 477 234	11 721 194	5962 7F	11 721 732
CH 232	11 721 977	5 491 387	11 721 194	5962 7G	11 721 732
CH 233	11 721 922	5 500 842	11 721 194	5962 C7	11 720 611
CH 234	11 721 105	5 962 58	11 721 656	5962 J3	11 721 656
CH 240	11 721 944	5960 E6	11 721 368	5962 J4	11 721 826
CH 242	11 721 789	5960 19	11 721 737	5962 J4	11 721 656
CH 252	11 721 144	5960 64	11 721 992	5962 J7	11 721 657
CH 256	11 721 211	5960 65	11 721 992	5962 J7	11 721 053
CH 258	11 721 145	5960 66	11 721 732	5962 R8	11 721 656
CH 260	11 721 089	5960 67	11 721 732	5962 S8	11 721 656
CH 268	11 721 992	5960 69	11 721 731	5962 T1	11 721 052
CH 269	11 725 020	5960 77	11 721 944	5962 T1	11 721 656
CH 270	11 721 815	5960 78	11 721 166	5962 T2	11 721 984
CH 271	11 721 825	5960 88	11 721 705	5962 T3	11 720 643
CH 272	11 721 120	5960 G2	11 721 705	5962 T7	11 721 656
CH 306	11 721 807	5960 89	11 721 705	5962 W2	11 725 114
CH 601	11 721 920	5960 99	11 721 193	5962 W8	11 721 002
CH 603	11 721 860	5960 A4	11 721 815	5962 X1	11 721 826
CH 701	11 721 118	5960 E7	11 725 150	5962 X1	11 721 656
CH 705	11 721 339	5960 F4	11 721 992	5963 1Q	11 721 693
CH 709	11 721 123	5960 K5	11 721 808	5981 13	11 760 132
CH 32	11 721 702	5960 K6	11 721 368	5981 15	11 760 035
CH 60	11 720 607	5960 L1	11 721 369	75 492 325	11 721 194
CH 607	11 721 412	5960 L4	11 725 025	9 633 214 380	11 721 086
CH 63	11 720 605	5961 05	11 720 611	90 041 002 80	11 721 638
CH 65	11 720 611	5961 18	11 720 811	91 536 646	11 721 002
CH 66	11 720 610	5961 22	11 720 611	91 538 910 99	11 721 638
CH 68	11 721 002	5961 54	11 721 826	92 515 867	11 760 035
CH 70	11 721 005	5962 008	11 721 002	92 515 867 80	11 760 035
CH 700	11 721 127	5962 1P	11 721 693	92 515 869	11 760 035
CH 701	11 721 993	5962 1Q	11 721 693	95 493 206	11 721 826
CH 79	11 721 006	5962 1R	11 721 004	95 493 206	11 721 656
CH 88	11 720 615	5962 1S	11 721 006	95 534 787	11 760 132
CH 90	11 721 821	5962 1T	11 721 826	95 534 788	11 721 826

## PRIMERJALNE KODE

## CROSS REFERENCES

<b>CITROËN</b>	<b>ISKRA</b>	<b>DELPHI</b>	<b>ISKRA</b>	<b>DENSO</b>	<b>ISKRA</b>
95 534 788	11 721 656	HDS384	11 721 112	DG-118	11 721 090
96 009 783	11 721 656	HDS415	11 721 118	DG-007	11 721 096
96 070 388 80	11 721 638	HDS372	11 721 119	DG-142	11 721 112
96 076 258	11 721 638	HDS407	11 721 120	DG-178	11 721 118
96 076 258	11 721 656	HDS423	11 721 123	DG-145	11 721 119
96 141 678	11 721 656	HDS273	11 721 126	DG-182	11 721 120
96 165 724	11 721 656	HDS413	11 721 127	DG-194	11 721 123
96 236 383	11 721 732	HDS432	11 721 339	DG-004	11 721 126
96 316 586 80	11 721 731	HDS410	11 721 144	DG-177	11 721 127
96 316 589 80	11 725 114	HDS393	11 721 145	DG-193	11 721 339
96 332 143 80	11 721 086	HDS416	11 721 166	DG-155	11 721 143
96 374 699 80	11 721 737	HDS408	11 721 207	DG-240	11 721 144
96 389 858	11 721 732	HDS427	11 721 208	DG-245	11 721 145
96 831 952 80	11 721 368	HDS391	11 721 211	DG-180	11 721 166
96 865 043 80	11 721 368	HDS433	11 721 212	DG-176	11 721 207
96 879 578 80	11 721 369	HDS447	11 721 393	DG-602	11 721 208
HG 2621	11 720 611	HDS411	11 721 412	DG-174	11 721 211
MKP 000 65	11 721 656	HDS429	11 721 430	DG-197	11 721 212
MKP 000 70	11 720 103	HDS816	11 721 432	DG-502	11 721 215
MKP 000 71	11 721 657	HDS348	11 721 656	DG-193	11 721 339
MKP 000 71	11 721 053	HDS342	11 721 659	DG-608	11 721 396
MKP 000 65	11 721 826	HDS262	11 721 667	DG-306	11 721 412
<b>DACIA</b>	<b>ISKRA</b>	HDS403	11 721 667	DG-600	11 721 430
82 00 682 592	11 721 392	HDS383	11 721 705	DG-605	11 721 432
82 00 794 920	11 721 393	HDS376	11 721 709	DG-001	11 721 656
<b>DAF</b>	<b>ISKRA</b>	HDS361	11 721 121	DG-005	11 721 659
105977	11 721 004	HDS369	11 721 731	DG-211	11 721 667
192618	11 721 656	HDS367	11 721 732	DG-130	11 721 705
1353958	11 721 656	HDS399	11 721 737	DG-008	11 721 709
<b>DAIHATSU</b>	<b>ISKRA</b>	HDS377	11 721 739	DG-109	11 721 121
19850-54030-000	11 721 597	HDS394	11 721 789	DG-003	11 721 731
19850-54050-000	11 721 605	HDS379	11 721 794	DG-116	11 721 732
19850-54071-000	11 721 512	HDS382	11 721 802	DG-113	11 721 737
19850-54090-000	11 721 667	HDS419	11 721 815	DG-117	11 721 739
19850-58030-000	11 721 594	HDS409	11 721 816	DG-146	11 721 789
19850-64010-000	11 721 512	HDS355	11 721 824	DG-121	11 721 794
19850-64020-000	11 721 711	HDS342	11 721 825	DG-115	11 721 795
19850-68010-000	11 721 790	HDS424	11 721 859	DG-122	11 721 802
19850-68030-000	11 721 594	HDS405	11 721 860	DG-195	11 721 815
19850-68060-000	11 721 213	HDS402	11 721 920	DG-170	11 721 816
19850-87309-000	11 721 594	HDS404	11 721 944	DG-101	11 721 824
19850-87701-000	11 721 512	HDS397	11 721 955	DG-005	11 721 825
19850-87702-000	11 721 711	HDS396	11 721 977	DG-171	11 721 859
<b>DELPHI</b>	<b>ISKRA</b>	HDS414	11 721 993	DG-302	11 721 860
HDS352	11 721 078	HDS427	11 725 019	DG-300	11 721 920
HDS354	11 721 087	HDS451	11 725 093	DG-112	11 721 922
HDS343	11 721 089	<b>DENSO</b>	<b>ISKRA</b>	DG-140	11 721 944
HDS360	11 721 090	DG-010	11 721 078	DG-173	11 721 955
HDS362	11 721 096	DG-106	11 721 087	DG-144	11 721 961
HDS420	11 721 105	DG-012	11 721 089	DG-126	11 721 977



## PRIMERJALNE KODE

## CROSS REFERENCES

<b>DENSO</b>	<b>ISKRA</b>	<b>FIAT</b>	<b>ISKRA</b>	<b>FIAT</b>	<b>ISKRA</b>
DG-181	11 721 992	46754154	11 721 802	50 035 1992	11 721 815
DG-178	11 721 993	46779614	11 721 859	500303569	11 720 584
DG-196	11 725 020	46792355	11 721 816	55187863	11 721 816
DG-607	11 725 093	46796050	11 721 859	5951881	11 721 002
096030-0070	11 728 134	55200817	11 721 802	60 507 807	11 760 036
096030-0170	11 728 228	55200817	11 721 020	60 814 613	11 721 793
DG-604	11 725 191	55200755	11 721 396	60 596 245	11 721 656
DG-240	11 721 144	60507123	11 721 005	60 617 002	11 721 810
DG-245	11 721 145	60596245	11 721 656	62 811 744	11 760 036
DG-306	11 721 412	60812292	11 721 656	7 617 464	11 760 036
DG-502	11 721 215	60814613	11 721 793	7 726 125	11 760 036
DG-607	11 725 093	60815294	11 721 054	7 727 046	11 760 036
<b>DEUTZ</b>	<b>ISKRA</b>	7029585	11 720 605	71734087	11 721 793
0 118 0400	11 725 179	71713981	11 721 054	71735460	11 721 126
0 118 0898	11 721 651	71719015	11 721 002	71735461	11 721 656
0 118 0899	11 721 652	71735464	11 721 842	71735462	11 721 808
<b>EBERSPÄCHER</b>	<b>ISKRA</b>	7632587	11 721 821	9651029880	11 721 731
100	11 720 207	77359200	11 721 656	9651583680	11 721 992
25 1384 01 00 02	11 720 207	7702960	11 721 002	99473620	11 720 903
25 1384 01 00 10	11 720 207	7735920	11 721 656	EZD 14	11 721 002
<b>FAUN</b>	<b>ISKRA</b>	7777837	11 721 126	F 2 VB	11 720 605
17 14-052	11 720 504	96165724	11 721 656	F 4 VB	11 720 605
<b>FENDT</b>	<b>ISKRA</b>	98459883	11 721 117	FU 2 A	11 721 002
X 830 030 126	11 720 537	98462490	11 721 086	FU 4 A	11 721 826
<b>FIAT</b>	<b>ISKRA</b>	98462492	11 721 117	<b>FORD</b>	<b>ISKRA</b>
4393814	11 720 605	98498630	11 721 126	1 001 049	11 721 096
4474413	11 721 826	99450392	11 720 578	1 008 792	11 721 096
4714294	11 720 605	99450396	11 720 537	1 037 204	11 721 659
4729585	11 720 605	500303569	11 721 808	1 045 261	11 721 096
4754011	11 720 605	500314583	11 720 569	1 056 857	11 721 096
4774412	11 720 605	500316493	11 721 808	1 079 401	11 721 794
4774413	11 721 826	500351992	11 721 815	1 096 527	11 721 705
4776085	11 720 584	7563225100	11 720 811	1 148 105	11 721 737
4781356	11 721 656	9616572480	11 721 086	1 207 068	11 721 121
4832279	11 720 584	9623638380	11 721 732	1 309 471	11 721 705
4849406	11 720 615	9631658980	11 721 731	1 313 809	11 721 992
4849601	11 720 537	9633214380	11 721 086	1 427 905	11 721 193
5415813	11 720 611	9638985980	11 721 732	1 447 128	11 721 166
5493206	11 720 605	9651029780	11 721 732	1 587 444	11 720 605
5500842	11 721 194	9659279280	11 721 705	1 590 417	11 721 006
55238404	11 725 158	4129674	11 721 962	1 669 977	11 721 659
5950464	11 720 605	46 428 175	11 760 036	1 682 276	11 721 368
5951861	11 720 605	46 751 764	11 721 842	1 690 048	11 721 810
5951879	11 720 605	46 754 154	11 721 802	1 717 631	11 725 015
5951881	11 721 004	46 779 614	11 721 859	1 836 600 C1	11 721 199
5951882	11 721 826	46 792 355	11 721 816	1 843 286 C1	11 721 206
8122193	11 720 537	46 796 050	11 721 859	1 843 286 C2	11 721 206
46447610	11 721 712	5 973 754	11 760 035	1 952 464	11 721 797
46451951	11 721 793	5 990 986	11 760 035	105 68 57	11 721 096
46751764	11 721 842	50 031 4583	11 720 569	131 38 09	11 721 992



## PRIMERJALNE KODE

## CROSS REFERENCES

<b>FORD</b>	<b>ISKRA</b>	<b>FORD</b>	<b>ISKRA</b>	<b>FORD</b>	<b>ISKRA</b>
2S6Q 6M090 AA	11 721 737	95 DD 6M090 AA	11 721 810	ZD 1	11 720 711
2S6Q 6M090 BB	11 721 166	95 VB-9N424-AB	11 720 430	ZD 13	11 721 206
3C3Z 12A342 AA	11 721 199	95 VW 6M090 AA	11 721 659	ZD 8	11 720 713
3M5Q 6M090 AB	11 721 992	95 VW 6M090 AB	11 721 659	ZD 9	11 720 713
4 025 139	11 721 789	96 FF 6M090 AA	11 721 096	<b>GLAS</b>	<b>ISKRA</b>
4 612 191	11 721 705	96 FF 6M090 AB	11 721 096	1102	11 720 103
4C 3Z 12A342 AA	11 721 206	96 FF 6M090 BA	11 721 096	1103	11 721 004
4U3Q 6M090 AA	11 721 944	96 FF 6M090 BB	11 721 096	B 18 N	11 720 614
4U3Q 6M090 AB	11 721 944	96 FF 6M090 CA	11 721 096	B 19 N	11 720 605
4U3Q AA	11 721 944	986 T 9N424 AA	11 720 594	B 20 N	11 720 605
4U3Q AB	11 721 944	99 FF 6M090 AA	11 721 096	B 22 N	11 720 605
5 023 133	11 721 532	AC 3Z 12 A342AA	11 721 206	B 23 R	11 721 826
6 048 827	11 720 611	AU3Q AA	11 721 944	B 24 SR	11 721 005
6 063 505	11 720 605	AV 2Q 6M090 BA	11 721 368	B 26 SR	11 721 052
6 075 812	11 721 126	AV 6Q 6M090 BA	11 721 368	B 27 SR	11 721 665
6 132 244	11 721 006	BS 516M090 AA	11 725 025	B 29 SR	11 721 002
6 132 246	11 721 006	BK3Q6M090AB	11 725 015	B 30 SR	11 720 615
6 154 593	11 721 656	E 2 TZ 12A342 A	11 720 713	B 31 SR	11 721 004
6 154 593	11 721 006	E 4 TZ 12A342 A	11 720 713	B 32 R	11 721 826
6 163 811	11 721 665	E 5 TZ 12A342 A	11 720 711	B 40	11 720 103
6G9Q 6M090 AA	11 721 193	E 7 TZ 12A342 A	11 720 713	B 41 SR	11 721 078
7 072 673	11 721 656	EDZ 30	11 721 656	B 42 SR	11 721 638
7 088 988	11 721 665	EDZ 5	11 721 002	B 44 SR	11 721 792
71 F 6L055 AC	11 720 211	EZD 1	11 720 611	B 48 R	11 721 052
715 F 11390 CA	11 720 211	EZD 10	11 721 657	B 5 N	11 721 216
715 F 62055 AA	11 720 211	EZD 11	11 721 004	<b>GM</b>	<b>ISKRA</b>
78 GB 6 M 090 CA	11 720 605	EZD 13	11 721 005	9111145	11 721 126
78 GB 6M090 BA	11 720 611	EZD 14	11 721 002	93178047	11 721 859
78 GB 6M090 CA	11 720 605	EZD 15	11 720 605	93178411	11 721 816
785 F 6M090 BA	11 720 605	EZD 16	11 721 826	233G	11 720 643
785 F 6M090 CB	11 720 605	EZD 18	11 721 799	55238404	11 725 158
786 B 6M090 CA	11 720 605	EZD 2	11 720 605	55 564 162	11 721 396
795 F 6M090 AA	11 721 006	EZD 20	11 721 798	55 564 219	11 721 394
795 F 6M090 CA	11 720 614	EZD 24	11 720 643	55567737	11 725 016
83 BB 6M090 A1A	11 721 002	EZD 27	11 721 657	55 570 037	11 725 192
83 BB 6M090 A2A	11 721 002	EZD 29	11 721 052	88 900 715	11 721 739
84 BB 6M090 AA	11 721 656	EZD 30	11 721 656	88 900 716	11 721 810
84 FF 6M090 B1A	11 721 006	EZD 33	11 721 659	88 900 717	11 721 961
84 FF 6M090 B2A	11 721 656	EZD 36	11 721 810	88 900 718	11 721 143
84 FF 6M091 BA	11 721 006	EZD 37	11 721 794	88 900 719	11 721 658
89 FF 6M090 AA	11 721 665	EZD 39	11 721 096	88 900 720	11 721 096
89 FF 6M091 AA	11 721 656	EZD 4	11 720 614	88 900 721	11 721 119
8C3Z 12A342 A	11 721 206	EZD 5	11 721 002	88 900 722	11 721 659
9X2Q 6M090 AC	11 725 150	EZD 8	11 721 665	88 900 723	11 721 053
9 10 X 6M090 AA	11 721 052	F 2 TZ 12A342 A	11 720 713	88 900 723	11 721 657
9 10 X 6M090 BA	11 720 605	F 4 TZ 12A342A	11 721 195	88 900 724	11 721 088
910 X 6M090 AA	11 721 052	XM 34 12A342 BA	11 721 789	88 900 727	11 721 087
910 X 6M090 BA	11 720 605	XS 4U 6M090 AB	11 721 794	88 900 728	11 721 656
93 FF 6M090 AA	11 721 665	XS 7U 6M090 BA	11 721 705	88 900 729	11 721 712
94 DD 6M090 AA	11 721 656	XS 7U 6M090 BB	11 721 705	88 900 730	11 720 605

## PRIMERJALNE KODE

## CROSS REFERENCES

GM	ISKRA	HONDA	ISKRA	ISUZU	ISKRA
88 900 731	11 721 004	31812-ZG5-0030	11 721 711	8 94751 581	11 721 125
88 900 732	11 721 006	<b>HYUNDAI</b>	<b>ISKRA</b>	8 97073 641 0	11 721 125
88 900 734	11 721 826	36710-27000	11 721 955	8 97080 554 0	11 721 920
88 900 735	11 721 638	36710-27010	11 721 955	8 97143 674 1	11 721 918
88 900 736	11 721 002	36710-2A 100	11 721 208	8 97210 818 2	11 721 860
88 900 737	11 721 665	36710 2A 700	11 721 442	8 97226 202 2	11 721 203
88 900 739	11 720 643	36710 2F 100	11 721 453	8-97306-519-0	11 721 429
88 900 741	11 721 078	36710-3A 000	11 721 395	8-97306-519-1	11 721 429
90 464 737	11 721 091	36710-42000	11 721 666	8-97306-519-2	11 721 429
90 487 858	11 721 792	36710-42010	11 721 666	8-97306-519-3	11 721 429
90 569 338	11 721 090	36710-42020	11 721 666	8 97326 305 2	11 721 217
91 111 45	11 721 126	36710-42021	11 721 666	8 97364 968 0	11 725 092
91 153 919	11 721 810	36710-42060	11 721 666	8 97364 968 1	11 725 092
91 182 01	11 721 090	36710-42500	11 721 211	8 97389 905 0	11 721 860
91 611 11	11 720 903	36710-42510	11 721 666	8 9801 3392 0	11 721 469
91 966 69	11 721 112	36710-4A 000	11 721 105	8 9817 4898 0	11 721 469
92 016 98	11 721 977	36710-4A 100	11 721 105	9-4140-115	11 721 807
93 161 342	11 721 977	36710 4X 900	11 721 436	9-4175-158	11 721 807
93 161 489	11 721 977	<b>IFA</b>	<b>ISKRA</b>	9 82511 957 0	11 720 643
93 178 047	11 721 859	834019	11 721 053	9 82511 964 0	11 720 643
93 178 225	11 721 112	834019	11 721 657	9 82511 978 0	11 720 643
93 178 411	11 721 816	<b>ISUZU</b>	<b>ISKRA</b>	9 82511 978 1	11 720 643
93 183 739	11 721 920	1-82513-043-0	11 725 101	9 82511 978 2	11 720 643
93 183 990	11 721 091	1-82513-044-0	11 725 101	9 82511 978 3	11 720 643
93 187 927	11 721 860	1 82513 044 3	11 721 975	9 82513 928 0	11 725 101
93 190 433	11 721 020	5-81410-040-0	11 721 790	9 82513 928 1	11 725 101
93 191 771	11 721 396	5-81410-044-0	11 725 103	9 82513 928 2	11 725 101
94 133 759	11 721 125	5-81410-045 0	11 725 103	9 82513 928 3	11 725 101
94 140 115	11 721 125	5-81410-057-3	11 721 961	9 82513 928 4	11 725 101
94 175 158	11 721 125	8 94133 759 0	11 721 125	9 82513 928 5	11 725 101
96 440 144	11 725 191	8 94133 759 1	11 721 125	9 82513 928 6	11 725 101
97 080 554	11 721 920	8 94133 759 2	11 721 125	9 82513 928 7	11 725 101
97 210 818	11 721 860	8 94133 759 3	11 721 125	9 82513 928 8	11 725 101
97 226 202	11 721 203	8 94133 759 4	11 721 125	9 82513 928 9	11 725 101
97 326 305	11 721 217	8 94133 759 5	11 721 125	9 82511 965 0	11 725 103
97 358 626	11 721 860	8 94133 759 6	11 721 125	9 82511 979 0	11 725 103
97 364 968	11 725 092	8 94133 759 7	11 721 125	9 82513 959 0	11 725 103
97 389 905	11 721 860	8 94133 759 9	11 721 976	9 82513 959 1	11 725 103
97 464 737	11 721 112	8-94140-115-3	11 721 807	9 82513 959 2	11 725 103
<b>GREAT WALL</b>	<b>ISKRA</b>	8 94140 153	11 721 125	9 82513 959 3	11 725 103
3770100 E06	11 721 443	8 94144 412 0	11 721 692	9 82513 959 4	11 725 103
<b>HANOMAG</b>	<b>ISKRA</b>	8 94175 158	11 721 125	<b>IVECO</b>	<b>ISKRA</b>
135 906 129	11 720 611	8 94175 158 0	11 721 125	4729585	11 720 605
151 120 106	11 720 611	8 94175 158 1	11 721 125	4832279	11 720 584
<b>HINO</b>	<b>ISKRA</b>	8 94241 490	11 720 643	4841294	11 721 826
19 85 A 56 022	11 721 594	8 94249 692 1	11 720 643	4849406	11 720 615
<b>HONDA</b>	<b>ISKRA</b>	8 94319 700 1	11 721 692	4849601	11 720 903
12291-PLZ-D00	11 721 860	8 94319 700 2	11 721 692	7632587	11 721 821
12291-RBD-E01	11 725 021	8 94402 303 1	11 720 710	27600323	11 721 815
12291-RLO-G01	11 721 406	8 94481 972 0	11 721 691	98459883	11 721 126

## PRIMERJALNE KODE

## CROSS REFERENCES

<b>IVECO</b>	<b>ISKRA</b>	<b>KHD</b>	<b>ISKRA</b>	<b>LANCIA</b>	<b>ISKRA</b>
98462490	11 721 086	D 11 H 7631	11 720 211	60 812 292	11 721 656
98462492	11 721 117	S 95 H 7631	11 720 611	606 17 002	11 721 810
98498630	11 721 126	<b>KIA</b>	<b>ISKRA</b>	68092635AA	11 725 018
99450392	11 720 578	36710-2A 100	11 721 208	K68092635AA	11 725 018
99450396	11 720 537	36710 2A700	11 721 442	<b>LAND ROVER</b>	<b>ISKRA</b>
500303569	11 720 584	36710 2F 100	11 721 453	LR013275	11 725 150
500314583	11 720 569	36710-3A 000	11 721 395	LR022300	11 721 369
500316493	11 721 808	36710-4A 000	11 721 105	LR029960	11 725 015
500351992	11 721 815	36710-4A 100	11 721 105	<b>LIEBHERR</b>	<b>ISKRA</b>
004 729 585	11 720 605	36710-42000	11 721 666	600 00 97	11 720 504
004 729 858	11 720 605	36710-42010	11 721 666	<b>LUCAS</b>	<b>ISKRA</b>
<b>JAGUAR</b>	<b>ISKRA</b>	36710-42020	11 721 666	1854010	11 720 345
02 JD 61164	11 721 705	36710-42021	11 721 666	1854030	11 720 308
02 JD 61604	11 721 944	36710-42060	11 721 666	1854040	11 720 359
C2S4 0053	11 721 705	36710-42500	11 721 211	1854050	11 720 312
JDE13601	11 721 369	36710 4X 900	11 721 436	1854060	11 720 316
JDE8865	11 725 150	OK 054-18-140	11 721 789	1854070	11 720 319
<b>JEEP</b>	<b>ISKRA</b>	OK 710-18-140	11 721 789	1854080	11 720 321
04 863 826	11 721 810	OK 710-18-140 A	11 721 789	1854090	11 720 318
04 863 826 AA	11 721 810	OK 75A 18 140	11 721 789	1854101	11 720 303
05 080 047 AA	11 721 739	<b>KUBOTA</b>	<b>ISKRA</b>	1854102	11 720 305
05 080 047 AB	11 721 739	16098-0417-1	11 725 094	1854103	11 720 309
05 066 840 AA	11 721 207	1G911-6551-0	11 725 094	1854104	11 720 306
05 175 756 AA	11 721 122	1G911-6551-2	11 725 094	1854105	11 720 361
<b>JOHN DEERE</b>	<b>ISKRA</b>	15221-6551-0	11 725 104	1854106	11 720 339
AL 56 875	11 720 210	15221-6551-2	11 725 104	1854109	11 720 320
RE 29 658	11 720 210	15221-6551-3	11 725 104	1854111	11 720 304
<b>KHD</b>	<b>ISKRA</b>	16241-6551-1	11 725 102	1854112	11 720 308
0 117 9016	11 720 211	16241-6551-2	11 725 102	1854115	11 720 318
0 118 0897	11 721 652	16851-6551-2	11 725 019	1854117	11 720 343
0 419 9716	11 721 572	<b>LAMBORGHINI</b>	<b>ISKRA</b>	1854120	11 720 312
011 79570	11 720 567	2 7659 013	11 721 537	1854123	11 720 409
0118 0400	11 725 179	2 7659 013 0	11 720 537	1854124	11 720 375
116 1134	11 720 503	<b>LANCIA</b>	<b>ISKRA</b>	1854125	11 720 323
116 1134	11 720 537	484906	11 721 117	1854126	11 720 410
116 1135	11 720 504	763587	11 721 821	7167-620A	11 728 121
116 1637	11 720 502	4781356	11 721 826	7167-620B	11 728 120
116 3694	11 720 211	4781356	11 721 656	7167-620D	11 728 305
116 9117	11 720 611	4849406	11 721 826	7180-049	11 728 229
117 0058	11 720 601	5500842	11 721 194	7180-049A	11 728 224
117 4599	11 720 502	55210051	11 725 025	7180-049D	11 728 407
117 5818	11 720 211	7632587	11 721 821	7240-5	11 728 125
117 8543	11 720 568	7735920	11 721 656	7240-6	11 728 220
117 9570	11 720 567	46447610	11 721 712	9009-049	11 728 120
118 0400	11 725 179	46451951	11 721 793	DS090	11 720 711
472 9585	11 720 605	60617002	11 721 810	DS091	11 720 712
478 1356	11 720 826	60812292	11 721 656	DS092	11 720 713
812 2193	11 720 584	77359200	11 721 656	DS094	11 721 715
B 12 VH 7632	11 720 584	98462492	11 721 117	DS095	11 721 716
B 24 VH 7632	11 720 504	9623638380	11 721 732	DSC03	11 760 038

<b>LUCAS</b>	<b>ISKRA</b>	<b>LUCAS</b>	<b>ISKRA</b>	<b>MERCEDES-BENZ</b>	<b>ISKRA</b>
DSC20	11 760 035	LP081	11 721 667	000 159 91 01	11 721 007
DSC21	11 760 036	LP074	11 721 705	000 835 10 26	11 720 205
DSC22	11 760 036	<b>MAN</b>	<b>ISKRA</b>	001 159 00 01	11 721 078
DSC23	11 760 036	000 159 25 01	11 720 103	001 159 14 01	11 725 110
LP043	11 721 121	000 159 60 01	11 720 103	001 159 15 01	11 721 088
LP037	11 721 731	000 159 61 01	11 720 103	001 159 16 01	11 721 088
LP051	11 721 732	000 159 81 01	11 721 004	001 159 17 01	11 721 078
LP055	11 721 739	000 159 83 01	11 721 004	001 159 20 01	11 721 087
LP025	11 721 789	51 26030 015	11 720 591	001 159 21 01	11 721 087
LP060	11 721 794	51 26030 019	11 720 591	001 159 22 01	11 721 656
LP024	11 721 795	51 26803 0005	11 720 591	001 159 25 01	11 720 601
LP072	11 721 802	51 26803 0008	11 720 591	001 159 26 01	11 721 738
LP101	11 721 816	51 26803 0011	11 720 568	001 159 27 01	11 721 143
LP041	11 721 824	51 26803 0015	11 720 506	001 159 28 01	11 721 739
LP073	11 721 825	51 26803 0019	11 720 590	001 159 35 01	11 721 656
LP098	11 721 859	51 26803 0020	11 720 209	001 159 36 01	11 721 078
LP076	11 721 860	51 26803 0021	11 720 591	001 159 37 01	11 721 739
LP065	11 721 920	51 26803 0021	11 720 506	001 159 38 01	11 721 739
LP062	11 721 922	51 26803 0022	11 720 591	001 159 42 01	11 721 739
LP119	11 721 944	51 26803 0023	11 720 568	001 159 46 01	11 721 123
LP086	11 721 955	81 26803 0005	11 720 591	001 159 48 01	11 721 739
LP056	11 721 961	81 26803 0008	11 720 591	001 159 49 01	11 721 739
LP075	11 721 977	90 80112 4161	11 720 591	001 159 50 01	11 721 122
LP012	11 725 019	<b>MAZDA</b>	<b>ISKRA</b>	001 159 51 01	11 721 397
LP146	11 725 020	R2AA-18-601	11 721 407	001 159 52 01	11 721 139
LP040	11 721 087	RF 1M 18 601	11 721 789	001 159 71 01	11 721 122
LP026	11 721 089	RF 2A 15 601	11 721 215	660 159 00 01	11 721 658
LP059	11 721 090	RF 2A 18 601	11 721 215	660 159 02 01	11 721 658
LP048	11 721 096	RF86-18-601	11 721 410	665 159 00 01	11 721 977
LP077	11 721 112	RFG 1 18 601	11 721 789	A 000 159 75 01	11 721 004
LP089	11 721 118	RFN 1 18 601	11 721 789	A 000 159 81 01	11 721 004
LP053	11 721 119	RFN 1 18 601 A	11 721 789	A 000 159 83 01	11 721 004
LP102	11 721 120	RFR 1 18 601	11 721 789	001 159 14 01	11 725 110
LP107	11 721 123	S 210 18 140	11 721 789	A 001 159 14 01	11 725 110
LP005	11 721 126	SE 01 18 140 A	11 721 796	A 001 159 20 01	11 721 087
LP092	11 721 339	WL 01 18 601	11 721 789	A 001 159 21 01	11 721 087
LP094	11 721 144	WL 03 18 601	11 721 789	A 001 159 26 01	11 721 738
LP110	11 721 166	Y 401 18 601	11 721 737	A 001 159 27 01	11 721 143
LP113	11 721 208	<b>MERCEDES-BENZ</b>	<b>ISKRA</b>	A 001 159 28 01	11 721 739
LP067	11 721 211	000 159 04 01	11 725 100	A 001 159 37 01	11 721 739
LP085	11 721 212	000 159 25 01	11 720 103	A 001 159 38 01	11 721 739
LP088	11 721 339	000 159 26 01	11 720 103	A 001 159 42 01	11 721 739
LP032	11 721 391	000 159 60 01	11 720 103	A 001 159 48 01	11 721 739
LP079	11 721 391	000 159 61 01	11 720 103	A 001 159 49 01	11 721 739
LP137	11 721 392	000 159 74 01	11 720 211	A 001 159 50 01	11 721 122
LP138	11 721 393	000 159 75 01	11 721 004	A 001 159 51 01	11 721 397
LP082	11 721 412	000 159 77 01	11 721 002	A 001 159 52 01	11 721 139
LP033	11 721 656	000 159 81 01	11 721 656	A 001 159 71 01	11 721 122
LP034	11 721 656	000 159 83 01	11 721 004	A 415 159 00 01	11 721 392
LP027	11 721 659	000 159 90 01	11 720 103	A 660 159 00 01	11 721 658

## PRIMERJALNE KODE

## CROSS REFERENCES

MERCEDES-BENZ	ISKRA	NGK	ISKRA	NGK	ISKRA
A 660 159 02 01	11 721 658	Y-157R	11 721 796	Y-729U	11 721 795
<b>MITSUBISHI</b>	<b>ISKRA</b>	Y-162R-1	11 721 577	Y-730U	11 721 824
1820A019	11 721 444	Y-197T	11 721 755	Y-731U	11 721 731
31166-03101	11 725 095	Y-204 TS	11 721 804	Y-732U	11 721 659
31166-03104	11 725 095	Y-204RS	11 721 574	Y-732J	11 721 659
36710-42500	11 721 211	Y-208T	11 720 605	Y-733J	11 721 211
M 816 732	11 721 053	Y-302	11 721 702	Y-738U	11 721 693
M 883 828	11 721 825	Y-306R	11 720 643	Y-739R	11 721 821
ME 067 459	11 725 095	Y-307R	11 720 710	Y-740U	11 721 089
ME 193890	11 721 440	Y-403T	11 720 610	Y-741U	11 721 810
ME 201 632	11 721 412	Y-404	11 720 811	Y-742U	11 721 692
ME 202 785	11 721 412	Y-501U	11 721 961	Y-745U	11 721 739
ME 203 539	11 721 418	Y-502R	11 721 808	Y-747U	11 721 793
ME 203 583	11 721 412	Y-503R	11 721 731	Y-748U	11 721 090
ME 203 754	11 721 412	Y-504R	11 721 732	Y-749J	11 721 955
ME 967 559	11 725 095	Y-506R	11 721 709	Y-810	11 720 611
MD 014 997	11 721 703	Y-507R	11 721 119	Y-901R	11 721 003
MD 050 212	11 721 547	Y-508J	11 721 105	Y-902R	11 721 002
MD 070 194	11 721 799	Y-515J	11 721 825	Y-907R	11 721 006
MD 077 167	11 721 799	Y-516J	11 721 922	Y-908R	11 721 826
MD 092 392	11 721 703	Y-517J	11 721 977	Y-909R	11 721 005
MD 197 511	11 721 211	Y-519J	11 721 212	Y-910R	11 721 665
MD 301 950	11 721 211	Y-523J	11 721 112	Y-911R	11 721 638
MD 344 469	11 721 211	Y-524J	11 721 794	Y-913M	11 721 052
MD 354 500	11 721 211	Y-525J	11 721 705	Y-916R	11 721 078
MN 980 234	11 721 993	Y-527J	11 721 208	Y-917U	11 721 792
MN 960 270	11 721 123	Y-529J	11 721 215	Y-918R	11 721 657
MR 577 131	11 721 211	Y-531J	11 721 145	Y-920R	11 721 002
MQ 901 659	11 721 789	Y-532J	11 721 919	Y-922R	11 721 656
<b>NGK</b>	<b>ISKRA</b>	Y-534J	11 721 802	Y-923U	11 721 656
CY 01	11 721 701	Y-535J	11 721 436	Y-924J	11 721 656
CY 02	11 721 700	Y-542J	11 721 144	Y-925J	11 721 087
CY 55	11 721 412	Y-547 AS	11 721 118	Y-927R	11 721 159
CY 58	11 721 391	Y-603J	11 721 920	Y-937J	11 721 096
CZ 01	11 721 576	Y-605J	11 721 120	Y-945M1	11 721 974
CZ 22	11 721 860	Y-607AS	11 721 127	Y1002AS	11 721 339
CZ 258	11 721 432	Y-609AS	11 721 339	Y1003AS	11 721 453
Y-104R	11 720 643	Y-701J	11 721 789	Y1005J	11 721 992
Y-107R	11 721 532	Y-701R	11 721 789	Y1010AS	11 725 017
Y-112M-1	11 721 561	Y-703R	11 721 711	Y1012J	11 721 430
Y-112R-1	11 721 568	Y-705RS	11 721 801	Y1030J	11 725 020
Y-115R-1	11 721 703	Y-707RS	11 721 799	Y1031J	11 721 207
Y-115T-1	11 721 547	Y-710J	11 721 692	Y1035AS	11 721 392
Y-117RS	11 721 798	Y-710R	11 721 692	Y1036AS	11 721 393
Y-118R	11 721 605	Y-711J	11 721 691	Y1039AS	11 725 093
Y-118T	11 721 597	Y-711R	11 720 710	Y8001AS	11 721 368
Y-128T	11 721 594	Y-711RS	11 721 691	Y8002AS	11 721 122
Y-146R	11 721 512	Y-712RS	11 721 797	Y8003J	11 721 859
Y-147T	11 721 790	Y-715R	11 721 667	Y8005J	11 721 815
Y-154RS	11 721 807	Y-722J	11 721 799	Y8008AS	11 725 018

## PRIMERJALNE KODE

## CROSS REFERENCES

NGK	ISKRA	NGK	ISKRA	NISSAN	ISKRA
Y8009AS	11 725 191	DP-80	11 725 093	11065-W 3400	11 721 574
Y9001AS	11 725 025	<b>NISSAN</b>	<b>ISKRA</b>	11065-W 3410	11 721 574
Y9003AS	11 721 396	11065-4P400	11 721 455	11065-Y 9703	11 721 053
Y9004AS	11 721 394	11065-7C 000	11 721 204	75 8000 06-0	11 721 002
YE01	11 725 019	11065-7F 400	11 721 391	<b>OPEL</b>	<b>ISKRA</b>
YE04	11 721 737	11065-9C 600	11 721 204	09 110 945	11 721 709
YE05	11 721 166	11065-9C 600	11 721 204	12 14 018	11 721 119
YE07	11 721 816	11065-2W202	11 721 432	12 14 020	11 721 825
YE08	11 721 193	11065-2W204	11 721 432	12 14 028	11 721 192
YE12	11 721 944	11065-2W211	11 721 432	12 14 032	11 721 859
YE14	11 721 993	11065-00 Q00	11 721 825	12 14 033	11 721 112
DP-1	11 721 656	11065-00 Q0A	11 721 977	12 14 034	11 721 816
DP 3	11 721 126	11065-00 Q0C	11 725 126	12 14 035	11 721 860
DP-4	11 721 659	11065-00 Q0E	11 721 392	12 14 036	11 721 192
DP 6	11 721 078	11065-00 Q0G	11 725 126	12 14 040	11 721 802
DP 7	11 721 709	11065-00 Q0H	11 725 017	12 14 042	11 721 691
DP 9	11 721 731	11065-00 QAA	11 721 825	12 14 043	11 721 920
DP-10	11 721 731	11065-00 QAF	11 721 825	12 14 045	11 721 091
DP-11	11 721 739	11065-00 QAG	11 721 825	12 14 053	11 721 810
DP-13	11 721 211	11065-5X 00A	11 725 126	12 14 062	11 721 860
DP 16	11 721 087	11065-10 G00	11 721 801	12 14 063	11 721 860
DP 20	11 721 121	11065-10 T01	11 721 214	12 14 064	11 725 020
DP-24	11 721 732	11065-16 A05	11 721 798	12 14 065	11 721 860
DP-25	11 721 098	11065-16 A15	11 721 798	12 14 067	11 725 016
DP-27	11 721 794	11065-31 N00	11 721 797	12 14 076	11 721 091
DP 31	11 721 961	11065-34 W00	11 721 561	12 14 079	11 721 192
DP-36	11 721 802	11065-43 G01	11 721 799	12 14 082	11 721 825
DP-37	11 721 112	11065-51 749R	11 725 017	12 14 098	11 725 192
DP-40	11 721 737	11065-57 J00	11 721 210	12 14 300	11 720 611
DP-42	11 721 860	11065-5C 900	11 721 210	12 14 301	11 721 860
DP 44	11 721 145	11065-63 G00	11 721 799	12 14 302	11 721 216
DP-47	11 721 118	11065-AD 20A	11 721 212	12 14 303	11 720 610
DP 48	11 721 993	11065-AD 200	11 721 212	12 14 304	11 720 605
DP 49	11 721 339	11065-AD 201	11 721 212	12 14 305	11 721 112
DP-50	11 721 127	11065-BN 701	11 721 825	12 14 306	11 721 002
DP 51	11 721 122	11065-C8 600	11 721 205	12 14 307	11 721 002
DP 56	11 721 992	11065-D 9701	11 721 701	12 14 308	11 720 643
DP 58	11 721 368	11065-D 9702	11 721 701	12 14 309	11 720 710
DP-62	11 721 859	11065-G 2400	11 721 797	12 14 310	11 721 691
DP 64	11 721 815	11065-G 5501	11 721 209	12 14 311	11 721 692
DP 65	11 721 430	11065-G 2400	11 721 797	12 14 312	11 721 692
DP 67	11 721 208	11065-HA300	11 721 789	12 14 316	11 721 920
DP 70	11 725 020	11065-T 8200	11 721 568	12 14 317	11 721 792
DP 71	11 721 207	11065-T 8201	11 721 577	12 14 319	11 721 656
DP 72	11 725 025	11065-T 8202	11 721 568	12 14 321	11 721 125
DP-73	11 721 166	11065-T 8203	11 721 577	12 14 322	11 721 091
DP 74	11 725 018	11065-V 0700	11 721 804	12 14 323	11 721 125
DP 75	11 721 705	11065-V 0710	11 721 804	12 14 324	11 721 792
DP 77	11 721 392	11065-W 2500	11 721 574	12 14 334	11 721 396
DP 78	11 721 396	11065-W 2510	11 721 574	12 14 427	11 721 810

## PRIMERJALNE KODE

## CROSS REFERENCES

OPEL	ISKRA	OPEL	ISKRA	PEUGEOT	ISKRA
12 14 457	11 721 090	90 033 357	11 720 610	5500 842	11 721 194
12 14 459	11 721 918	90 040 991	11 721 006	59 60 65	11 721 992
18 26 357	11 721 394	90 051 950	11 720 605	59 60 67	11 721 732
34 48 796	11 721 216	90 093 867	11 720 605	59 62 3C	11 721 732
43 00 425	11 721 125	90 093 897	11 720 605	5932 565 882	11 720 611
43 00 615	11 721 125	90 166 155	11 721 002	5960 E6	11 721 368
44 02 724	11 721 825	90 166 155	11 721 656	5960 12	11 721 737
44 02 945	11 721 709	90 210 824	11 721 002	5960 64	11 721 992
44 03 145	11 721 126	90 487 858	11 721 792	5960 65	11 721 992
44 09 469	11 721 825	90 510 924	11 721 656	5960 66	11 721 732
44 16 912	11 721 825	90 540 864	11 721 792	5960 67	11 721 732
44 30 069	11 721 977	90 569 338	11 721 090	5960 68	11 725 114
44 30 920	11 721 977	91 10 724	11 721 825	5960 76	11 721 944
45 00 811	11 720 903	91 109 45	11 721 709	5960 79	11 721 166
45 06 155	11 721 825	91 111 45	11 721 126	5960 88	11 721 705
48 05 511	11 725 191	91 153 919	11 721 810	5960 G2	11 721 705
55 18 786 3	11 721 816	91 182 01	11 721 090	5960 89	11 721 705
56 13 680	11 720 711	93 171 875	11 721 119	5960 99	11 721 193
56 14 217	11 720 103	93 178 047	11 721 859	5960 A3	11 721 815
56 14 218	11 721 004	93 178 411	11 721 816	5960 A4	11 721 815
56 14 220	11 721 713	93 180 295	11 721 802	5960 E7	11 725 150
56 14 221	11 720 643	93 183 990	11 721 091	5960 E9	11 721 737
88 900 715	11 721 739	93 186 027	11 721 810	5960 F6	11 725 114
88 900 716	11 721 810	93 189 648	11 721 825	5960 F4	11 721 992
88 900 717	11 721 961	93 190 433	11 721 802	5960 H6	11 721 693
88 900 718	11 721 143	93 198 468	11 725 126	5960 K4	11 721 815
88 900 719	11 721 658	94 133 759	11 721 807	5960 K6	11 721 368
88 900 720	11 721 096	94 140 115	11 721 807	5960 L1	11 721 369
88 900 721	11 721 119	94 175 158	11 721 80	5960 L4	11 725 025
88 900 722	11 721 659	94 319 700	11 721 692	5961 05	11 720 611
88 900 723	11 721 053	94 402 303	11 720 710	5961 18	11 720 811
88 900 723	11 721 657	94 422 1719	11 720 643	5961 22	11 720 611
88 900 724	11 721 088	94 439 218	11 720 643	5961 22	11 720 611
88 900 725	11 721 656	94 481 972	11 721 691	5961 35	11 720 611
88 900 727	11 721 087	95 508 491	11 721 091	5961 39	11 721 002
88 900 728	11 721 656	95 508 492	11 721 192	5961 40	11 720 605
88 900 729	11 721 712	95 508 494	11 721 825	5961 53	11 721 002
88 900 730	11 720 605	97 127 646	11 721 192	5961 54	11 721 656
88 900 731	11 721 004	97 143 674	11 721 918	5961 54	11 721 826
88 900 732	11 721 006	97 357 290	11 721 192	5961 57	11 721 002
88 900 734	11 721 826	<b>PERKINS</b>	<b>ISKRA</b>	5961 58	11 720 605
88 900 735	11 721 638	185 366 190	11 721 454	5962 03	11 721 086
88 900 736	11 721 002	K 166 AF 01	11 721 002	5962 35	11 721 002
88 900 737	11 721 665	<b>PEUGEOT</b>	<b>ISKRA</b>	5962 74	11 721 002
88 900 739	11 720 643	9637469980	11 721 737	5962 1P	11 721 693
88 900 740	11 721 052	5414 326	11 721 194	5962 1Q	11 721 693
88 900 741	11 721 078	5415 813	11 720 611	5962 1Z	11 721 053
88 900 743	11 721 692	5460 556	11 721 194	5962 2Y	11 725 114
90 003 450	11 721 216	5477 234	11 721 194	5962 35	11 721 002
90 019 495	11 720 610	5491 387	11 721 194	5962 3C	11 721 732



## PRIMERJALNE KODE

## CROSS REFERENCES

PEUGEOT	ISKRA	PEUGEOT	ISKRA	RENAULT	ISKRA
5962 3E	11 721 732	96 236 383	11 721 732	77 00 673 874	11 721 826
5962 3H	11 721 086	96 316 589 80	11 725 114	77 00 701 130	11 721 656
5962 3J	11 721 086	9 633 214 380	11 721 086	77 00 701 130	11 721 826
5962 4Z	11 721 808	96 374 699 80	11 721 737	77 00 702 747	11 760 038
5962 74	11 721 002	96 389 858	11 721 732	77 00 704 185	11 721 656
5962 7A	11 721 086	9600 978 3	11 721 656	77 00 715 768	11 721 656
5962 7F	11 721 732	9600 978 3	11 721 126	77 00 715 768	11 721 826
5962 7G	11 721 732	9607 625 8	11 721 656	77 00 733 076	11 721 826
5962 C7	11 720 611	9614 167 8	11 721 656	77 00 734 956	11 721 052
5962 J2	11 721 052	96165 724	11 721 656	77 00 741 144	11 721 656
5962 J3	11 721 638	96236 383	11 721 732	77 00 741 144	11 721 826
5962 J3	11 721 656	96316 589 80	11 725 114	77 00 751 089	11 760 038
5962 J4	11 721 656	96332 143 80	11 721 086	77 00 757 776	11 760 038
5962 J4	11 721 826	9637469 980	11 721 737	77 00 854 538	11 721 984
5962 J5	11 721 004	96389 858	11 721 732	77 00 855 865	11 721 656
5962 J6	11 721 002	96865 043 80	11 721 368	77 00 856 238	11 721 656
5962 J7	11 721 053	96879 578 80	11 721 369	77 00 856 292	11 721 984
5962 K5	11 721 002	98732 565 492	11 720 811	77 00 858 208	11 721 824
5962 R8	11 721 656	HG 262 1	11 720 611	77 00 860 796	11 721 824
5962 S8	11 721 656	MKP 000 065	11 721 826	77 00 861 906	11 721 089
5962 T1	11 721 052	MKP 000 65	11 721 656	77 00 867 002	11 721 159
5962 T2	11 721 984	MKP 000 70	11 720 103	77 00 867 617	11 721 098
5962 T3	11 720 643	MKP 000 71	11 721 053	77 00 874 336	11 721 159
5962 T7	11 721 665	<b>POCLAIN</b>	<b>ISKRA</b>	77 01 029 762	11 721 826
5962 W3	11 725 114	0 004 15 06	11 720 504	77 01 035 956	11 720 615
5962 X1	11 721 826	<b>PORSCHE</b>	<b>ISKRA</b>	77 01 039 387	11 721 656
7549 232 5	11 721 194	955 170 320 90	11 721 339	77 01 039 387	11 721 086
7563 225 100	11 720 811	<b>PUCH</b>	<b>ISKRA</b>	77 01 040 208	11 721 126
7932 565 492	11 720 811	000 159 61 01	11 720 103	77 01 052 949	11 721 192
7932 565 563	11 720 811	159 61 01	11 720 103	77 01 057 806	11 721 192
7932 565 882	11 720 611	<b>RENAULT</b>	<b>ISKRA</b>	77 01 069 731	11 721 656
7932 567 619	11 720 611	08 54 997 100	11 720 611	77 01 349 475	11 721 656
7932 567 718	11 720 605	11065 8697R	11 721 392	77 01 349 943	11 721 656
9 633 214 380	11 721 086	11065 1492R	11 725 017	77 01 349 949	11 721 984
9150 860 280	11 721 002	11065 1749R	11 725 017	77 01 414 072	11 721 002
9150 861 080	11 721 002	50 00 270 881	11 720 591	77 01 414 076	11 720 605
9152 184 980	11 721 002	50 00 274 232	11 720 568	77 01 414 077	11 721 053
9153 664 680	11 721 002	50 00 590 058	11 720 591	77 01 414 077	11 721 657
95 493 206	11 721 656	50 01 001 587	11 720 605	77 01 414 078	11 721 006
95 534 788	11 720 605	50 01 829 283	11 720 611	77 01 414 079	11 721 004
95 943 206	11 721 826	77 00 029 762	11 721 826	77 01 414 080	11 721 002
9549 320 6	11 721 656	77 00 100 558	11 721 709	77 01 414 081	11 721 665
9553 478 8	11 720 605	77 00 100 586	11 721 089	77 01 414 083	11 721 638
9553 478 8	11 721 656	77 00 100 635	11 721 922	77 01 414 084	11 721 005
9594 320 6	11 721 826	77 00 103 674	11 721 977	77 01 414 086	11 721 002
96 009 783	11 721 656	77 00 105 290	11 721 159	77 01 414 088	11 721 053
9600 978 3	11 721 126	77 00 111 323	11 721 825	77 01 414 088	11 721 657
96 076 258	11 721 656	77 00 111 940	11 721 922	77 01 414 089	11 721 638
96 141 678	11 721 656	77 00 662 199	11 720 605	77 01 414 089	11 721 656
96 165 724	11 721 656	77 00 673 874	11 721 656	77 01 414 107	11 721 078



<b>RENAULT</b>	<b>ISKRA</b>	<b>SMART (MCC)</b>	<b>ISKRA</b>	<b>TOYOTA</b>	<b>ISKRA</b>
77 01 414 108	11 721 792	000 4562 V003 000 000	11 721 658	19850-58010	11 721 755
77 01 414 123	11 721 656	A 001 159 46 01	11 721 123	19850-64010	11 721 512
77 01 414 157	11 721 078	Q0004562V003	11 721 658	19850-64020	11 721 711
77 01 414 162	11 721 656	660 159 02 01	11 721 658	19850-64030	11 721 919
79 32 563 970	11 720 611	<b>SSANGYONG</b>	<b>ISKRA</b>	19850-64031	11 721 919
79 32 563 970	11 721 656	664 159 00 01	11 721 124	19850-64031 B	11 721 919
79 32 567 717	11 721 656	664 159 01 01	11 721 124	19850-64050	11 721 919
82 00 012 099	11 721 977	665 159 00 01	11 721 124	19850-67020	11 721 449
82 00 090 817	11 721 656	665 159 01 01	11 721 124	19850-67030	11 721 449
82 00 421 091	11 721 659	A 664 159 00 01	11 721 124	19850-68010	11 721 790
82 00 423 224	11 721 709	A 664 159 01 01	11 721 124	19850-68020	11 721 755
82 00 423 227	11 721 709	A 665 159 00 01	11 721 124	19850-68030	11 721 594
82 00 434 855	11 721 825	A 665 159 01 01	11 721 124	19850-68060	11 721 213
82 00 445 627	11 721 977	A 671 159 01 01	11 725 194	19850-87309	11 721 594
82 00 464 077	11 721 825	<b>SUBARU</b>	<b>ISKRA</b>	SU 001-00671	11 721 737
82 00 490 950	11 721 825	22439AA000	11 721 411	<b>VAUXHALL</b>	<b>ISKRA</b>
82 00 517 313	11 721 977	22439 AA010	11 721 478	90 033 357	11 720 605
82 00 561 251	11 725 126	<b>SUZUKI</b>	<b>ISKRA</b>	90 093 897	11 720 605
82 00 682 592	11 721 392	09900 HDI01	11 721 732	90 210 824	11 721 002
82 00 787 721	11 721 922	18550-67G11	11 721 992	94133759	11 721 807
82 00 794 920	11 721 393	18550 78E00	11 721 789	94140115	11 721 807
86 71 004 016	11 721 053	18550 78E10	11 721 789	94175158	11 721 807
86 71 004 018	11 721 656	18550 78E11	11 721 789	<b>VM MOTORI</b>	<b>ISKRA</b>
<b>ROVER</b>	<b>ISKRA</b>	18550-79J50	11 725 020	46 07 2007F	11 721 207
ERC 8450	11 720 605	18550-79J50 000	11 725 020	46 07 2012F	11 721 398
ERR 4084	11 721 426	18550-79J81	11 721 396	46 07 2016F	11 721 396
ERR 6066	11 721 120	18550-79J81 000	11 721 396	46 07 2017F	11 721 398
ETC 8847	11 721 795	18550 80KAO 000	11 721 393	46 072 002 F	11 721 731
NCC 100050	11 721 824	18550-84A51-000	11 721 825	<b>VOLVO</b>	<b>ISKRA</b>
NCC 100120	11 721 119	<b>TALBOT</b>	<b>ISKRA</b>	8 406 43	11 720 605
NCC 100120 L	11 721 119	91 507 715 80	11 721 002	8 706 80	11 720 611
LR013275	11 725 150	91 507 719 80	11 721 002	8 708 46	11 720 611
<b>SAAB</b>	<b>ISKRA</b>	<b>TOYOTA</b>	<b>ISKRA</b>	8 708 46	11 720 611
93 178 047	11 721 396	19850-0L010	11 721 446	1 257 141	11 721 053
93 191 771	11 721 396	19850-0R020	11 721 430	1 257 889	11 721 053
97 35 729 0	11 721 192	19850-0W010	11 721 144	1 257 141	11 721 657
<b>SAME</b>	<b>ISKRA</b>	19850-26010	11 721 430	1 257 889	11 721 657
276590130	11 720 584	19850-27010	11 721 145	1 542 319	11 721 005
<b>SAVIEM</b>	<b>ISKRA</b>	19850-30010	11 721 446	1 542 411	11 721 005
50 00 270 881	11 720 591	19850-45030	11 721 597	8 631 607	11 721 944
79 32 563 970	11 720 611	19850-45031	11 721 597	3 072 506 9	11 721 992
85 49 971 00	11 720 611	19850-54030	11 721 597	3 086 269 0	11 721 089
<b>SCANIA</b>	<b>ISKRA</b>	19850-54031	11 721 597	3 121 624-8	11 721 737
389847	11 720 591	19850-54050	11 721 605	8 653 698	11 721 992
<b>SEAT</b>	<b>ISKRA</b>	19850-54070	11 721 809	<b>VW</b>	<b>ISKRA</b>
000 394 0685	11 720 605	19850-54071	11 721 809	03L 963 319	11 721 339
N 105 792 01	11 721 121	19850-54090	11 721 667	03L 963 319 A	11 721 339
N 105 792 02	11 721 121	19850-54130	11 721 451	059 963 319	11 721 961
SE 138 919 000 A	11 720 605	19850-56021	11 721 594	059 963 319 A	11 721 961
X 039 655 020	11 721 002	19850-56022	11 721 594	059 963 319 C	11 721 339

## PRIMERJALNE KODE

## CROSS REFERENCES

<b>VW</b>	<b>ISKRA</b>	<b>VW</b>	<b>ISKRA</b>	<b>VW</b>	<b>ISKRA</b>
059 963 319 E	11 721 339	N 019 097 1	11 721 053	N 102 130 01	11 721 657
059 963 319 F	11 721 339	N 019 097 1	11 721 657	N 102 130 02	11 721 053
059 963 319 H	11 721 961	N 019 100 01	11 721 053	N 102 130 02	11 721 657
059 963 319 J	11 721 339	N 019 100 1	11 721 657	N 103 021 01	11 721 458
060 963 319 F	11 721 339	N 019 100 2	11 721 053	N 103 021 02	11 721 458
062 905 061	11 721 200	N 019 100 2	11 721 657	N 105 792 01	11 721 121
062 905 061 A	11 721 201	N 019 100 5	11 721 053	N 105 792 02	11 721 121
068 905 061	11 721 053	N 019 100 5	11 721 657	N 105 798 02	11 721 993
251 963 319 D	11 720 207	N 019 100 6	11 721 053	N 105 916 02	11 721 127
251 963 319 E	11 720 205	N 019 100 6	11 721 657	N 105 916 03	11 721 127
N 019 081 1	11 721 053	N 101 401 01	11 721 659	N 105 916 07	11 725 193
N 019 081 1	11 721 657	N 101 401 02	11 721 659	<b>WEBASTO</b>	<b>ISKRA</b>
N 019 081 2	11 721 053	N 101 401 03	11 721 659	122 793	11 720 208
N 019 081 2	11 721 657	N 101 401 04	11 721 659	157 915	11 720 208
N 019 081 4	11 721 053	N 101 401 05	11 721 659	462 799	11 720 205
N 019 081 4	11 721 657	N 102 130 01	11 721 053	479 594	11 720 205

CODE	APPLICATION
11 725 191	GM, OPEL
11 725 192	GM, OPEL
11 725 193	VW
11 725 194	SSANGYONG



PS/HP ↔ kW

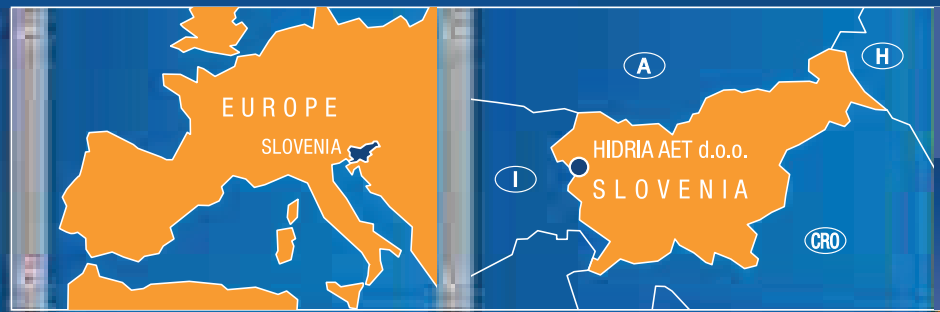
PS/HP	kW	kW	PS/HP
1	0.736	1	1.360
30	22.065	20	27.192
35	25.742	25	33.991
40	29.420	30	40.789
45	33.097	35	47.587
50	36.775	40	54.385
55	40.452	45	61.183
60	44.130	50	67.981
65	47.807	55	74.779
70	51.458	60	81.577
75	55.162	65	88.375
80	58.840	70	95.173
85	62.517	75	101.972
90	66.195	80	108.770
95	69.872	85	115.568
100	73.550	90	122.366
105	77.227	95	129.162
110	80.905	100	135.962
115	84.582	105	142.760
120	88.260	110	149.558
125	91.937	115	156.356
130	95.615	120	163.154
135	99.292	125	169.953
140	102.970	130	176.751
145	106.647	135	183.549
150	110.325	140	190.347
155	114.002	145	197.145
160	117.680	150	203.943
165	121.357	155	210.741
170	125.035	160	217.539
175	128.712	165	224.337
180	132.390	170	231.135
185	136.745	175	237.934
190	139.745	180	244.732
195	143.422	185	251.530
200	147.100	190	258.328
205	150.777	195	265.126
210	154.455	200	271.924
215	158.132	205	278.722
220	161.810	210	285.520
225	165.487	215	292.318
230	169.165	220	299.116
235	172.842	225	305.915
240	176.520	230	312.713
245	180.197	235	319.511
250	183.875	240	326.309
255	187.552	245	333.107
260	191.230	250	339.905
265	194.907	255	346.703
270	198.585	260	353.501
275	202.263	265	360.299

A series of horizontal dashed lines for writing notes.

Handwriting practice area with horizontal dashed lines.

A series of horizontal dotted lines for writing notes.





# Iskra

HIDRIA AET d.o.o.

Pojubinj 89 a

SI-5220 Tolmin

t: +386 (0)5 38 21 000

f: +386 (0)5 38 21 450

[sales.aet@hidria.com](mailto:sales.aet@hidria.com)

[www.hidria.com](http://www.hidria.com)

